



- Fireproof structural design, API607 / API6FA Standard
- Flexible sealing ring structure, reliable seating
- Safety locking device, error prevention
- Double block & bleed
- Anti-static design

TYPHON series Metal Seal Ball Valve

Design Features

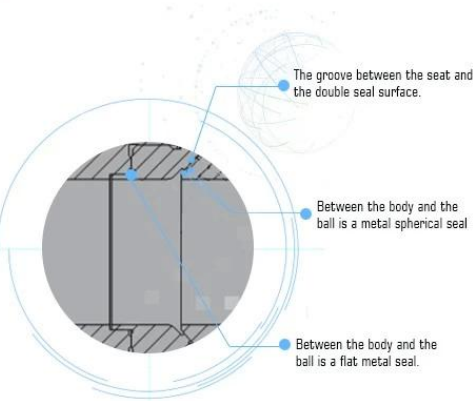


- The whole configuration -

TYPHON series valve is a floating uni-directional seated ball valve. It includes the main body, secondary body, the main seat, secondary seat, belleville spring, ball, universal joint, stem, packing gland, packing. The body, seat and ball are forged. The maximum temperature endurance is 800 °C. It is used for three-phase flow (gas, solid, liquid), high erosion, high hard granular media, easy to coke materials and high frequency switching conditions.

- Full metal Hard seal -

Between the ball and the seat is metal spherical seal. Between the main seat and the body is the metal flat seal. There is no non-metallic gasket between the seals. The seal pair has tested to "zero leakage".



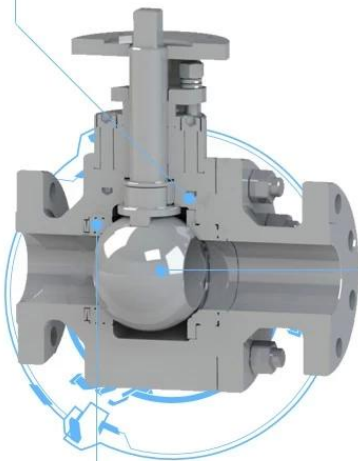
The groove between the seat and the double seal surface.

Between the body and the ball is a metal spherical seal

Between the body and the ball is a flat metal seal.

- Double-arc incision design -

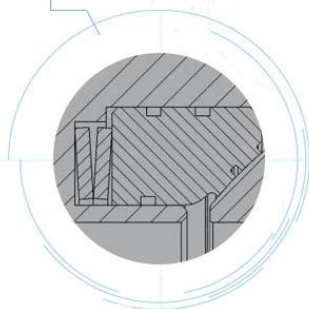
The ball inlet and outlet are designed for double-arc incision, and the two incisions are rotated 180 degrees symmetrically. This design can instantaneously expand the flow area when open and close, reducing the media flow rate, thereby reducing the erosion damage of the ball and the valve seat sealing surface, extending the service life of the valve.



- Spring box design -

The side seat is installed in the seat pocket of the main body. The belleville spring is installed in the spring box formed by the body and the seat. The inner and outer sides of the secondary seat are provided with labyrinth grooves, which prevent the media particles from entering the spring chamber and affecting the spring action.

The secondary seat is driven by a spring to move along the passage axis while providing the preload between the main seat, the secondary seat and the ball.



Engineering Projects



Partners



PTFE lined butterfly valve



Resilient seat butterfly valve



Double offset butterfly valve



Triple offset butterfly valve



Ball valve



Pipe fittings

Our Factory



Company Advantages

01

21 years of professional experience

03

Independent research and development team
28 top senior professional researchers

05

100% high level ex-factory inspection

07

2 years quality assurance, repair and replacement

4 factories

02

2 professional testing centers

04

High quality imported materials

06



مجال العمل: منتجات التحكم في السوائل والتكنولوجيا وحماية البيئة area

مراكز التصنيع باستخدام الحاسب الآلي المتقدمة ، وخلايا العملية المهنية ، ومعدات اللحام ، وخطوط centers
التجميع التلقائي والطلاء

الوحدة المرجعية الصينية القياسية ، للمشاركة في تطوير معايير صناعة الصمام ذات الصلة reference

أنشأنا مركزًا للبحث والتطوير في هيوستن ، تكساس ، بالولايات المتحدة IV

معيار المنتج V : GB ، المعيار الأمريكي ، المعيار الألماني ، TUV CE ، ISO 9001 ، ADWO-2000 ، TS ، PED ،
WRC WRAS ، KTW ، API 6D ، API609.

سادسا: الإنتاج الرئيسي: صمام الفراشة ، صمام الكرة ، صمام البوابة ، صمام عدم الرجوع ، صمامات الكرة الأرضية
، ملحقات الأنبوب ، مشغل يدوي / هوائي / كهربائي ، أجزاء الصمام

Exhibition Photos



Our Certificates



التعليمات

س: إذا كنت بحاجة إلى عرض أسعار ، فما المعلومات التي نحتاجها؟

المواد صمام ، درجة الحرارة ، الضغط ، المتوسطة ، نظام التطبيق. a:

س: هل يمكنك تزويد المحركات ، ماذا لديك؟

تعتمد التكنولوجيا الأمريكية. ما RKSfluid هوائي ، الكهربائية ، صمامات الملف اللولبي الهيدروليكية. المحركات a: تحتاجه ، فقط أخبرنا.

س: ما هي الطاقة الإنتاجية؟

على أربعة مصانع يمكنها توفير المنتجات التي تحتاج إليها. RKSfluid ج: يحتوي

س: مهلة الإنتاج

المنتجات العادية متوفرة في 2 ~ 5 أيام عمل. قاعدة مخصصة لاحتياجاتك. a:

س: موك

قطعة لجميع المنتجات. 1 a:

س: ماذا عن ضمان الجودة؟

اختبار الجودة قبل التسليم ، 2 سنة الضمان. ضمان السلامة التشغيلية للنظام. 100% a:

ISO شهادة ، CE ، WRAS ، API ، TUV لقد حصلنا على

DIN ، ASME ، BS EN ، JIS ، API ، AWWA. متوافق مع معيار

س: كيف يمكننا تقديم خدمة عالية الجودة لعملائنا؟

بخبرة 20 عامًا ويوفر أكثر من 70 مهندسًا في مجال البحث والتطوير الدعم الفني واختيار RKSfluid ج: يتمتع

الطراز ودليل التثبيت.