



# RKSfluid®


A key Valve in Flow Control



Butterfly Valve



Ball Valve




Gate Valve



Globe Valve



Check Valve



Pipe Fittings



Resilient seat butterfly valve



Resilient seat butterfly valve



Resilient seat butterfly valve

PN10/PN16, ANSI 125LB/150LB,5K/10K

Size:DN25-DN2400

Body:DI CI

Disc: Stainless steel

Seat :EPDM, NBR, Viton

Connection: Wafer, Lug, Flange

PN10/PN16, ANSI 125LB/150LB,5K/10K

Size:DN25-DN2400

Body:DI CI

Disc: DI+ Nylon

Seat :EPDM, NBR, Viton

Connection: Wafer, Lug, Flange

PN10/PN16, ANSI 125LB/150LB,5K/10K

Size:DN25-DN2400

Body:DI CI

Disc: Stainless steel

Seat :EPDM, NBR, Viton

Connection: Wafer, Lug, Flange



Resilient seat butterfly valve



Double flange resilient seat butterfly valve



Short-neck butterfly valve for petroleum

PN10/PN16, ANSI 125LB/150LB,5K/10K

Size:DN25-DN2400

Body:DI CI

Disc: Stainless steel

Seat :EPDM, NBR, Viton

Connection: Wafer, Lug, Flange

PN10/PN16, ANSI 125LB/150LB, 5K/10K

Size:DN50-DN1000

Body:DI CI

Disc: Stainless steel

Seat :EPDM, NBR, Viton

Connection: Flange

ANSI 125LB/150LB

Top Flange Standard:ISO5211

Size:2"-12"

Body: DI CI

Disc :Stainless Steel

Seat : EPDM, NBR, Viton

Connection:Wafer, Lug



PTFE Butterfly Valve

BSEN 1092, DIN 2501, ANSI, JIS, AS2129

Size: DN50~DN600

Body: Ductile Iron

Disc: Ductile Iron+PTFE

Seat: PTFE

Connection: Wafer, Lug, Flange



PTFE Butterfly Valve

BSEN 1092, DIN 2501, ANSI, JIS, AS2129

Size: DN50~DN600

Body: Ductile Iron

Disc: Ductile Iron+PTFE

Seat: PTFE

Connection: Wafer, Lug, Flange



PTFE Butterfly Valve

BSEN 1092, DIN 2501, ANSI, JIS, AS2129

Size: DN50~DN600

Body: WCB, CF8, CF8M

Disc: CF8+PTFE, CF8M+PTFE

Seat: PTFE

Connection: Wafer, Lug



PTFE Butterfly Valve

BSEN 1092, DIN 2501, ANSI, JIS, AS2129

Size: DN50~DN600

Body: WCB, CF8, CF8M

Disc: CF8+PTFE, CF8M+PTFE

Seat: PTFE

Connection: Wafer, Lug



PTFE Butterfly Valve

BSEN 1092, DIN 2501, ANSI, JIS, AS2129

Size: DN50~DN600

Body: Ductile Iron

Disc: CF8, CF8M

Seat: PTFE

Connection: Wafer, Lug, Flange



PTFE Butterfly Valve

BSEN 1092, DIN 2501, ANSI, JIS, AS2129

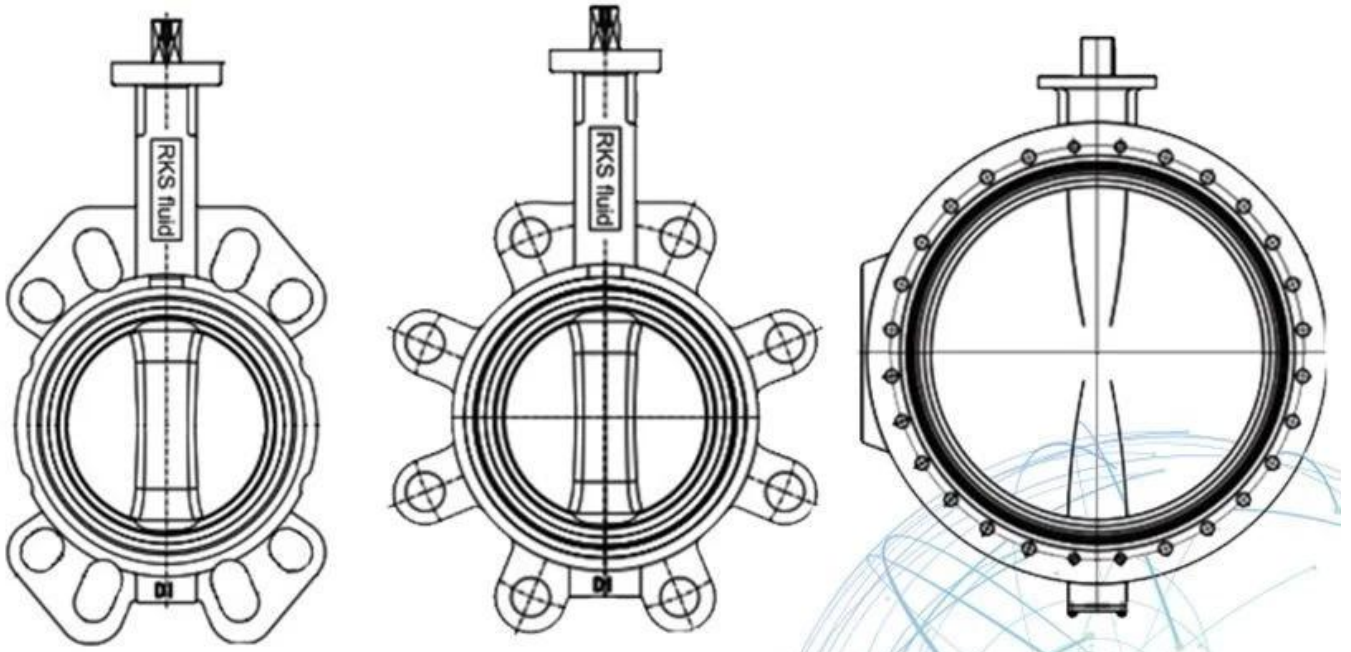
Size: DN50~DN600

Body: WCB

Disc: CF8 +PTFE, CF8 +PFA

Seat: PTFE

Connection: Wafer, Lug, Flange



## APPLICATION SCENARIO



Industrial water application



Power plant



Sea water desalination



Water treatment



Water supply and drainage



HAVC



Food and drug



Water transport



# Our Factory



## Company Advantages

01

21 years of professional experience

03

Independent research and development team  
28 top senior professional researchers

05

100% high level ex-factory inspection

07

2 years quality assurance, repair and replacement

4 factories

02

2 professional testing centers

04

High quality imported materials

06



في عام 1997. نحن ورشة إنتاج لكلا مسبك و RKSfluid تأسست  
بالقطع ، مركز البحوث والتطوير ، ومركز فحص الجودة. التصنيع  
وتشمل المرافق مراكز التصنيع باستخدام الحاسب الآلي ، وخلايا المعالجة المهنية ، وطيف واسع  
معدات اللحام ، خطوط التجميع و الطلاء الأوتوماتيكية. لقد بنينا فريق للتصميم ،  
البحث و التنمية. لدينا مركز اختبار جديد كمركز اختبار منصة الخدمة العامة في  
مقاطعة لياونينغ ، كن غيغابايت القياسية للوحدة المرجعية للصمام الصيني ، للمشاركة  
في تطوير معايير صناعة الصمام ذات الصلة. من أجل تسريع  
RKS التوسع في الأعمال التجارية الخارجية وتكامل الموارد ، ودعم نجاح  
مبيعات السوائل في الولايات المتحدة الأمريكية والألمانية وروسيا. لدينا وكيل الولايات المتحدة. معايير تصميم منتجاتنا  
ADWO-2000 و CE ل TUV الألمانية والأميركية القياسية ، المعتمدة من ، ISO ، GB :تغطية  
منتجاتنا: صمامات كروية تعمل يدويًا وكهربائيًا ، API ، TS ، ISO9001  
صمامات الفراشة وصمامات البوابة. فحص الصمامات ، صمامات التحكم الآلي. المسبوكات و  
التجهيزات: صمامات الهيئات ، الأغشية ، السيقان ، السيقان ، صندوق التروس ، وصلات عالمية ، محولات شفة ،  
التنصت على السروج. بعد سنوات من التطوير ، نواصل تحسين والبحث عن الابتكار  
في حين التمسك "ثبت التكنولوجيا والميزات الفائقة والقيمة الأسطورية" لدينا  
في عام 1997 RKSfluid فلسفة قيمة المنتج. رضا العملاء هو هدفنا العمل! تأسست  
نحن ورشة إنتاج لكلا مسبك و  
بالقطع ، مركز البحوث والتطوير ، ومركز فحص الجودة. التصنيع  
وتشمل المرافق مراكز التصنيع باستخدام الحاسب الآلي ، وخلايا المعالجة المهنية ، وطيف واسع  
معدات اللحام ، خطوط التجميع و الطلاء الأوتوماتيكية. لقد بنينا فريق للتصميم ،  
البحث و التنمية. لدينا مركز اختبار جديد كمركز اختبار منصة الخدمة العامة في  
مقاطعة لياونينغ ، كن غيغابايت القياسية للوحدة المرجعية للصمام الصيني ، للمشاركة  
في تطوير معايير صناعة الصمام ذات الصلة. من أجل تسريع  
RKS التوسع في الأعمال التجارية الخارجية وتكامل الموارد ، ودعم نجاح  
مبيعات السوائل في الولايات المتحدة الأمريكية والألمانية وروسيا. لدينا وكيل الولايات المتحدة. معايير تصميم منتجاتنا  
ADWO-2000 و CE ل TUV الألمانية والأميركية القياسية ، المعتمدة من ، ISO ، GB :تغطية  
منتجاتنا: صمامات كروية تعمل يدويًا وكهربائيًا ، API ، TS ، ISO9001  
صمامات الفراشة وصمامات البوابة. فحص الصمامات ، صمامات التحكم الآلي. المسبوكات و  
التجهيزات: صمامات الهيئات ، الأغشية ، السيقان ، السيقان ، صندوق التروس ، وصلات عالمية ، محولات شفة ،  
التنصت على السروج. بعد سنوات من التطوير ، نواصل تحسين والبحث عن الابتكار  
في حين التمسك "ثبت التكنولوجيا ، والميزات المتفوقة والقيمة الأسطورية" لدينا  
!فلسفة قيمة المنتج. رضا العملاء هو هدفنا العمل

area العمل: منتجات التحكم في السوائل والتكنولوجيا وحماية البيئة

centers مراكز التصنيع باستخدام الحاسب الآلي المتقدمة ، وخلايا العملية المهنية ، ومعدات لحام ، وخطوط التجميع  
الطلاء والتلقائي.

reference وحدة مرجعية قياسية في الصين ، للمشاركة في تطوير معايير صناعة الصمام ذات الصلة

IV. أنشأنا مركزًا للبحث والتطوير في هيوستن ، تكساس ، بالولايات المتحدة

Standard :منتج قياسي GB ، القياسية الأمريكية ، الألمانية القياسية ، TUV CE ، ISO 9001 ، ADWO-2000 ،  
TS ، PED ، WRC WRAS ، KTW ، API 6D ، API609.

سادسا: الإنتاج الرئيسي: صمام الفراشة ، صمام الكرة ، صمام البوابة ، صمام الفحص ، صمامات الكرة الأرضية ،  
تجهيزات الأنابيب ، المحرك اليدوي / هوائي / كهربائي ، أجزاء الصمام

## Exhibition Photos



## Our Certificates



### التعليمات

س: إذا كنت بحاجة إلى الاقتباس ، ما هي المعلومات التي نحتاجها؟  
a: application. المواد الصمامات ، درجة الحرارة ، الضغط ، المتوسطة ، نظام ،

س: هل يمكنك توفير المحركات ، ماذا لديك؟  
a: تعتمد التكنولوجيا الولايات المتحدة RKSfluid صمامات الملف اللولبي. المحركات ، hrduct ، هوائي ، الكهربائية ، الأمريكية. الذي تحتاجه ، فقط أخبرنا.

س: ما هي طاقتك الإنتاجية؟  
a: على أربعة مصانع يمكنها توفير المنتجات التي تحتاج إليها. RKSfluid ج: يحتوي

س: مهلة الإنتاج  
a: المنتجات العادية لديها مخزون في 2 ~ 5 أيام عمل. قاعدة مخصصة على حاجتك.

س: موك  
a: قطعة لجميع المنتجات. 1

س: ماذا عن ضمان الجودة؟  
a: اختبار الجودة قبل التسليم ، 2 سنة الضمان. ضمان سلامة نظام العمل الخاص بك. 100%  
ISO و CE و WRAS و API و TUV لقد حصلنا على  
API و AWWA و JIS و BS EN و ASME و DIN يتوافق المعيار مع



س: كيف يمكنك تقديم خدمة عالية الجودة لعملائنا؟

خبرة 20 عامًا ويوفر أكثر من 70 مهندسًا في مجال البحث والتطوير الدعم الفني واختيار RKSfluid ج: يمتلك الطراز وإرشادات التثبيت لك واصطف المطاط هانيويل صمام فراشة رفاقة