




RKSfluid®


A key Valve in Flow Control




Butterfly Valve



Ball Valve



Gate Valve



Globe Valve



Check Valve



Pipe Fittings

Introduction

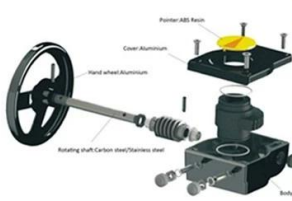


Our Aluminum valve handwheel gearbox, 90 ° slewing drive device is suitable for butterfly valve, ball valve and plug valve and so on. The aluminum alloy material body after static electricity powder coating has an excellent appearance, strong adhesion/mechanical property and anti-corrosion/wear resistance.

Square: 8/ 9/ 11/ 14/ 17/ 19/ 22/ 27

ISO 5211 Flange Type: F05/ F07/ F09/ F10/ F12/ F14/ F16/ F25

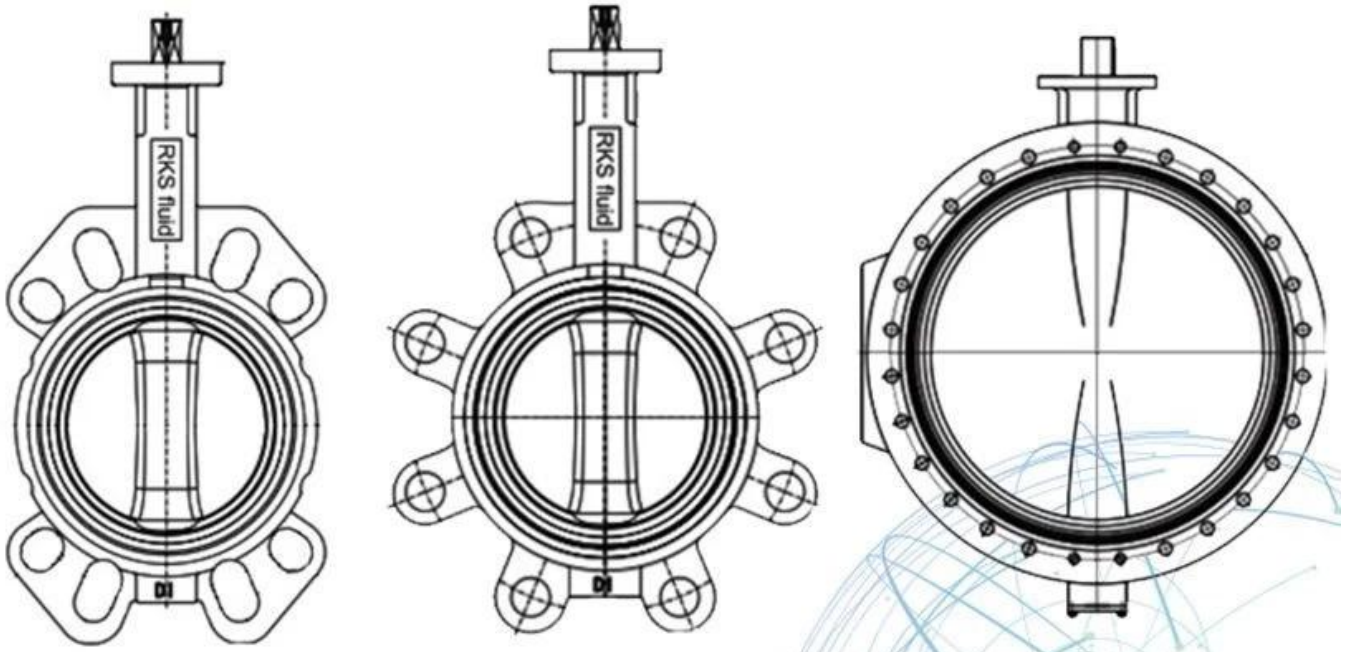
Features



- ◆ ISO 5211 direct mount patterns.
- ◆ Filled with special lubricant before leaving the factory.
- ◆ Weatherproof is IP 65.
- ◆ The output torque range: 180-5500NM
- ◆ 5 degrees angle adjusting.
- ◆ All aluminum shell light and beautiful.

Application Scenario





APPLICATION SCENARIO



Industrial water application



Power plant



Sea water desalination



Water treatment



Water supply and drainage



HAVC



Food and drug



Water transport



Our Factory



Company Advantages

01

21 years of professional experience

03

Independent research and development team
28 top senior professional researchers

05

100% high level ex-factory inspection

07

2 years quality assurance, repair and replacement

4 factories

02

2 professional testing centers

04

High quality imported materials

06



في عام 1997. نحن ورشة إنتاج لكلا مسبك و RKSfluid تأسست
بالقطع ، مركز البحوث والتطوير ، ومركز فحص الجودة. التصنيع
وتشمل المرافق مراكز التصنيع باستخدام الحاسب الآلي ، وخلايا المعالجة المهنية ، وطيف واسع
معدات اللحام ، التجميع الآلي وخطوط الطلاء. لقد بنينا فريق للتصميم ،
البحث و التنمية. لدينا مركز اختبار جديد كمركز اختبار منصة الخدمة العامة في
مقاطعة لياونينغ ، كن غيغابايت القياسية للوحدة المرجعية للصمام الصيني ، للمشاركة
في تطوير معايير صناعة الصمام ذات الصلة. من أجل تسريع
RKS التوسع في الأعمال التجارية الخارجية وتكامل الموارد ، ودعم نجاح
مبيعات السوائل في الولايات المتحدة الأمريكية والألمانية وروسيا. لدينا وكيل الولايات المتحدة. معايير تصميم منتجاتنا
، ADWO-2000 و CE ل TUV الألمانية والأميركية القياسية ، المعتمدة من ، ISO ، GB :تغطية
منتجاتنا: صمامات كروية تعمل يدويًا وكهربائيًا ، API ، TS ، ISO9001 ،
صمامات الفراشة وصمامات البوابة. فحص الصمامات ، صمامات التحكم الآلي. المسبوكات و
التجهيزات: صمامات الهيئات ، الأغشية ، السيقان ، السيقان ، صندوق التروس ، وصلات عالمية ، محولات شفة ،
التنصت على السروج. بعد سنوات من التطوير ، نواصل تحسين والبحث عن الابتكار
في حين التمسك "ثبت التكنولوجيا ، والميزات العليا والقيمة الأسطورية" لدينا
في عام 1997 RKSfluid فلسفة قيمة المنتج. رضا العملاء هو هدفنا العمل! تأسست
نحن ورشة الإنتاج لكلا مسبك و
بالقطع ، مركز البحوث والتطوير ، ومركز فحص الجودة. التصنيع
وتشمل المرافق مراكز التصنيع باستخدام الحاسب الآلي ، وخلايا المعالجة المهنية ، وطيف واسع
معدات اللحام ، التجميع الآلي وخطوط الطلاء. لقد بنينا فريق للتصميم ،
البحث و التنمية. لدينا مركز اختبار جديد كمركز اختبار منصة الخدمة العامة في
مقاطعة لياونينغ ، كن غيغابايت القياسية للوحدة المرجعية للصمام الصيني ، للمشاركة
في تطوير معايير صناعة الصمام ذات الصلة. من أجل تسريع
RKS التوسع في الأعمال التجارية الخارجية وتكامل الموارد ، ودعم نجاح
مبيعات السوائل في الولايات المتحدة الأمريكية والألمانية وروسيا. لدينا وكيل الولايات المتحدة. معايير تصميم منتجاتنا
، ADWO-2000 و CE ل TUV الألمانية والأميركية القياسية ، المعتمدة من ، ISO ، GB :تغطية
منتجاتنا: صمامات كروية تعمل يدويًا وكهربائيًا ، API ، TS ، ISO9001 ،
صمامات الفراشة وصمامات البوابة. فحص الصمامات ، صمامات التحكم الآلي. المسبوكات و
التجهيزات: صمامات الهيئات ، الأغشية ، السيقان ، السيقان ، صندوق التروس ، وصلات عالمية ، محولات شفة ،
التنصت على السروج. بعد سنوات من التطوير ، نواصل تحسين والبحث عن الابتكار
في حين التمسك "ثبت التكنولوجيا ، والميزات المتفوقة والقيمة الأسطورية" لدينا
!فلسفة قيمة المنتج. رضا العملاء هو هدفنا العمل

area العمل: منتجات التحكم في السوائل والتكنولوجيا وحماية البيئة

centers مراكز التصنيع باستخدام الحاسب الآلي المتقدمة ، وخلايا العملية المهنية ، ومعدات لحام ، وخطوط التجميع
الطلاء والتلقائي.

reference وحدة مرجعية قياسية في الصين ، للمشاركة في تطوير معايير صناعة الصمام ذات الصلة

IV أنشأنا مركزًا للبحث والتطوير في هيوستن ، تكساس ، بالولايات المتحدة

Standard GB ، المنتج قياسي ، المعيار الأمريكي ، المعيار الألماني ، TUV CE ، ISO 9001 ، ADWO-2000 ، TS ، PED ، WRC WRAS ، KTW ، API 6D ، API609.

سادسا: الإنتاج الرئيسي: صمام الفراشة ، صمام الكرة ، صمام البوابة ، صمام الفحص ، صمامات الكرة الأرضية ، تجهيزات الأنابيب ، المحرك اليدوي / هوائي / كهربائي ، أجزاء الصمام

Exhibition Photos



Our Certificates



التعليمات

س: إذا كنت بحاجة إلى الاقتباس ، ما هي المعلومات التي نحتاجها؟
a: application. المواد الصمامات ، درجة الحرارة ، الضغط ، المتوسطة ، نظام ،

س: هل يمكنك توفير المحركات ، ماذا لديك؟
a: تعتمد التكنولوجيا الولايات المتحدة RKSfluid صمامات الملف اللولبي. المحركات ، hrduct ، هوائي ، الكهربائية ، الأمريكية. الذي تحتاجه ، فقط أخبرنا.

س: ما هي طاقتك الإنتاجية؟
a: على أربعة مصانع يمكنها توفير المنتجات التي تحتاج إليها. RKSfluid ج: يحتوي

س: مهلة الإنتاج
a: المنتجات العادية لديها مخزون في 2 ~ 5 أيام عمل. قاعدة مخصصة على حاجتك.

س: موك
a: قطعة لجميع المنتجات. 1

س: ماذا عن ضمان الجودة؟
a: اختبار الجودة قبل التسليم ، 2 سنة الضمان. ضمان سلامة نظام العمل الخاص بك. 100%
ISO و CE و WRAS و API و TUV لقد حصلنا على
API و AWWA و JIS و BS EN و ASME و DIN يتوافق المعيار مع

س: كيف يمكنك تقديم خدمة عالية الجودة لعملائنا؟

خبرات 20 عامًا ويوفر أكثر من 70 مهندسًا في مجال البحث والتطوير الدعم الفني واختيار RKSfluid ج: يمتلك الطراز وإرشادات التثبيت لك.