

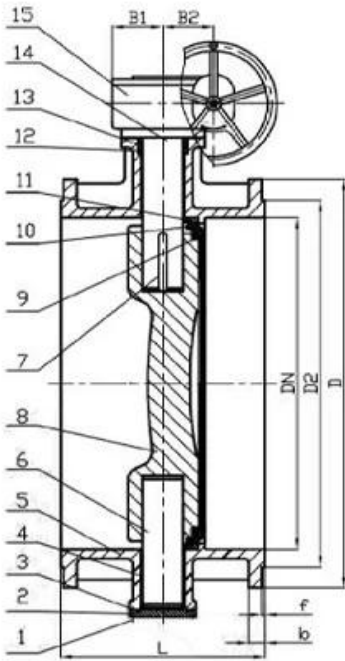
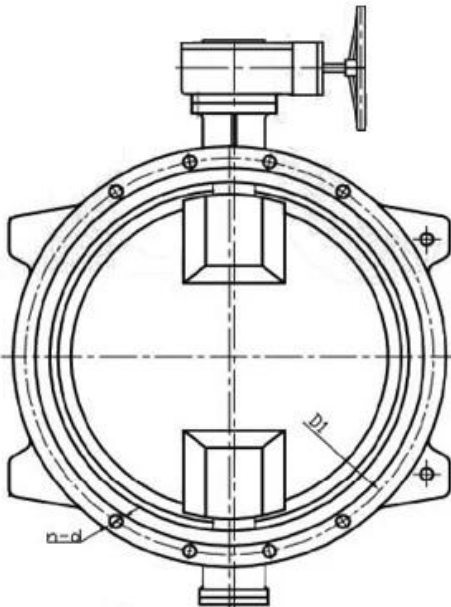
DESIGN FEATURES

This series of butterfly valves are used for industrial pipelines, as bi-directional open and close and regulation devices, the adjustment range is from 40°C-90°C full open. Suitable temperature $\geq 80^{\circ}\text{C}$



Features

- Size range DN100-1200mm
- Standard-ISO/BS/DIN/AWWA/API
- Tests Standard-BS EN 12266-1
- Body-Ductile Iron/Cast Iron/Stainless Steel /WCB
- Body Ring-SS420/SS304/SS316
- Disc Ring-EPDM
- Shaft-SS420/SS431/SS316
- Fusion bonded epoxy coating-Min 300 Microns



Model	DN200-DN4000
Pressure Class	25 bar / 16 bar / 10 bar
Material	Cast Iron / Stainless Steel
Disc Material	SS304 / SS316
Seal Material	EPDM / PTFE
Shaft Material	SS420 / SS431
Standard	EN 1092-2:1997 PN16
Notes	For more details, please refer to the technical drawing and specification sheet.

APPLICATION SCENARIO



Industrial water application



Power plant



Sea water desalination



Water treatment



Water supply and drainage



HAVC



Food and drug



Water transport



COMPANY FACTORY



COMPANY INFORMATION



مجال العمل: منتجات التحكم في السوائل والتكنولوجيا ومنتجات حماية البيئة ا

متقدمة، وخلايا معالجة احترافية، ومعدات لحام واسعة النطاق، وخطوط تجميع وطلاء CNC مراكز تصنيع II أوتوماتيكية.

الوحدة المرجعية القياسية الصينية، للمشاركة في تطوير معايير صناعة الصمامات ذات الصلة III

لقد أنشأنا مركزًا للبحث والتطوير في هيوستن، تكساس، في الولايات المتحدة IV

V معيار المنتج: GB، المعيار الأمريكي، المعيار الألماني، TUV CE، ISO 9001، ADWO-2000، TS، PED، WRC WRAS، KTW، API 6D، API609.

السادس الإنتاج الرئيسي: صمام فراشة، صمام الكرة، صمام البوابة، صمام الاختيار، صمامات الكرة الأرضية، تجهيزات الأنابيب، المحرك اليدوي / الهوائي / الكهربائي، أجزاء الصمام

01

21 years of professional experience

03

Independent research and development team
28 top senior professional researchers

05

100% high level ex-factory inspection

07

2 years quality assurance, repair and replacement

4 factories

02

2 professional testing centers

04

High quality imported materials

06

COMPANY QUALIFICATION



COMPANY EXHIBITION



Partners



Delivery



Payment



التعليمات:

س: إذا كنت بحاجة إلى عرض أسعار، ما هي المعلومات التي نحتاجها؟
ج: مواد الصمامات، درجة الحرارة، الضغط، الوسط، نظام التطبيق.

س: هل يمكنك توفير المحركات، ما لديك؟

المحركات تعتمد تكنولوجيا الولايات المتحدة RKSfluid. ج: صمامات هوائية، كهربائية، هيدروليكية، صمامات لولبية الأمريكية. ما تحتاجه، فقط أخبرنا.

س: ما هي قدرتك الإنتاجية؟

لديها أربعة مصانع يمكنها توفير المنتجات التي تحتاجها. RKSfluid أ:

س: مهلة الإنتاج

ج: المنتجات العادية لديها مخزون في 2 ~ 5 أيام عمل. قاعدة مخصصة حسب حاجتك.

س: موك

ج: 1 قطعة لجميع المنتجات.

س: ماذا عن ضمان الجودة؟

ج: اختبار الجودة بنسبة 100% قبل التسليم، ضمان لمدة عامين. ضمان سلامة عمل النظام الخاص بك.
TUV, API, WRAS, CE, ISO. لقد حصلنا على شهادة
DIN, ASME, BS EN, JIS, API, AWWA. يتوافق المعيار مع

س: كيف يمكنك تقديم خدمة عالية الجودة لعملائنا؟

تمتلك 20 عامًا من الخبرة وأكثر من 70 مهندسًا للبحث والتطوير يقدمون لك الدعم الفني واختيار RKSfluid: أ. النماذج وإرشادات التثبيت.