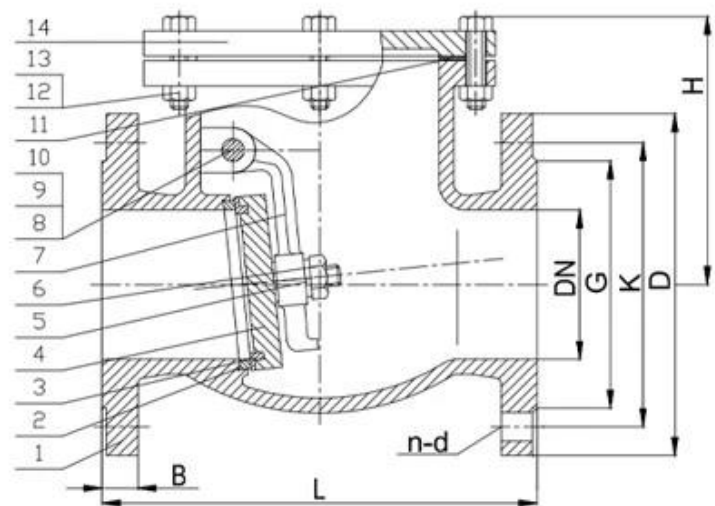
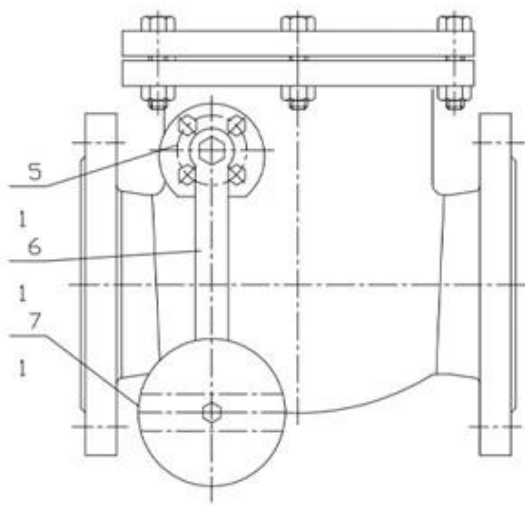


1. 2. 3. 4. 5. 6. 7. 8. 9. 10. 11. 12. 13. 14.

1. 2. 3. 4. 5. 6. 7. 8. 9. 10. 11. 12. 13. 14.

| | |
|-------------------|------------------|
| Material | Awwa C515 |
| Standard | ASME B16.1/16.42 |
| Material Grade | 5153 |
| Standard | EN12266 |
| Material | Cast Iron |
| Material | Cast Iron |
| Temperature Range | 0-80 °C |
| Pressure Rating | 11/18bar |
| Pressure Rating | 15/24bar |
| PN | 10/16bar |
| DN | DN40-DN400 |



APPLICATION SCENARIO



Industrial water application



Power plant



Sea water desalination



Water treatment



Water supply and drainage



HAVC



Food and drug



Water transport



COMPANY INFORMATION



- i 本公司 設備 均 採用 國際 知名 品牌 設備 及 材料 製造 而成 ； 設備 先進 。
 - ii 本公司 採用 CNC 設備 及 先進 製造 工藝 生產 之 產品 均 採用 國際 知名 品牌 設備 及 材料 製造 而成 。
 - iii 本公司 均 採用 國際 知名 品牌 設備 及 材料 製造 而成 ； 設備 先進 。
 - iv 本公司 設備 均 採用 國際 知名 品牌 設備 及 材料 製造 而成 ； 設備 先進 。
 - v 本公司 設備 均 採用 國際 知名 品牌 設備 及 材料 製造 而成 ； 設備 先進 。
- 本公司 設備 均 採用 國際 知名 品牌 設備 及 材料 製造 而成 ； 設備 先進 。



COMPANY EXHIBITION



COMPANY QUALIFICATION



Partners



