



RKSfluid®

A key Valve in Flow Control



Butterfly Valve



Ball Valve



Gate Valve



Globe Valve

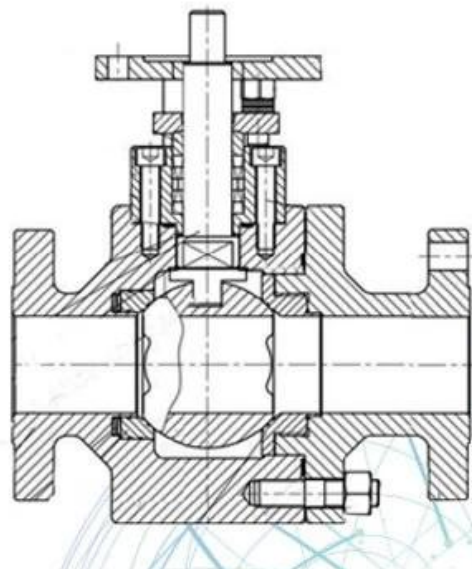
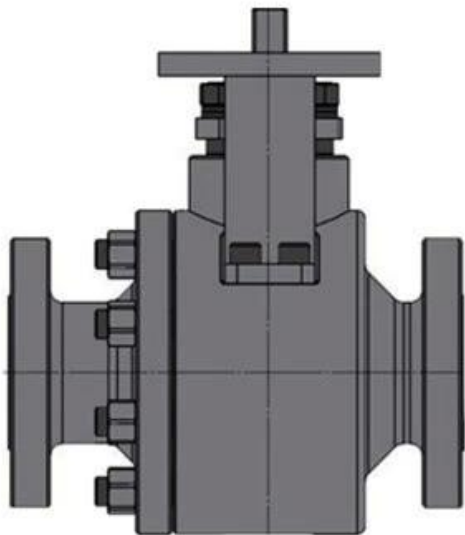


Check Valve



Pipe Fittings

DESIGN FEATURES



APPLICATION SCENARIO



Industrial water application



Power plant



Petroleum



Steel



Wastewater treatment



Acid-base



Healing drugs



Refined coal



Our Factory



Company Advantages

01

21 years of professional experience

03

Independent research and development team
28 top senior professional researchers

05

100% high level ex-factory inspection

07

2 years quality assurance, repair and replacement

4 factories

02

2 professional testing centers

04

High quality imported materials

06



مجال الأعمال: منتجات التحكم في السوائل ، والتكنولوجيا ، ؛ منتجات حماية البيئة ا

وخلايا عملية احترافية ، ومعدات لحام واسعة النطاق ، وخطوط تجميع أوتوماتيكية ، CNC مراكز تصنيع متقدمة ال
وطلاء.

وحدة مرجعية القياسية في الصين ، للمشاركة في تطوير معايير صناعة صمام ذات الصلة reference

أنشأنا مركزًا للبحث والتطوير في هيوستن ، تكساس ، في الولايات المتحدة IV

، GB ، المعيار الألماني ، American Standard ، TUV CE ، ISO 9001 ، ADWO-2000 ، TS ، معيار المنتج V

PED , WRC WRAS , KTW , API 6D , API609.

السادس الإنتاج الرئيسي: صمام فراشة ، صمام الكرة ، صمام البوابة ، صمام الاختيار ، صمامات الكرة الأرضية ، تجهيزات الأنابيب ، دليل / هوائي / المحرك الكهربائي ، أجزاء صمام

Exhibition Photos



Our Certificates



التعليمات

س: إذا كنت بحاجة إلى اقتباس ، ما هي المعلومات التي نحتاجها؟
a: application مواد الصمامات ، درجة الحرارة ، الضغط ، المتوسطة ، نظام .

س: يمكنك تقديم المحركات ، ما لديك؟
a: تعتمد تكنولوجيا الولايات المتحدة RKSfluid صمامات الملف اللولبي. محركات ، hrdraulic ، الهوائية ، الكهربائية الأمريكية. التي تحتاجها ، فقط أخبرنا.

س: ما هي قدرتك الإنتاجية؟
a: أربعة مصانع يمكنها توفير المنتجات التي تحتاجها. RKSfluid ج: لدى

س: إنتاج المهلة الزمنية
a: المنتجات الطبيعية لديها مخزون في 2 ~ 5 أيام عمل. قاعدة مخصصة على حاجتك. :

س: موك
a: قطعة لجميع المنتجات. 1 :

س: ماذا عن ضمان الجودة؟
a: اختبار الجودة قبل التسليم ، 2 سنة الضمان. تأكد من سلامة نظامك. 100% :
وشهادة الأيزو. ، WRAS ، CE ، TUV ، API ، حصلنا على
معيار يتوافق مع DIN ، ASME ، BS EN ، JIS ، API ، AWWA .

س: كيف يمكنك تقديم خدمة عالية الجودة لعملائنا؟

توفر الدعم الفني R & D خبرة 20 عامًا وأكثر من 70 مهندسًا من طراز RKSfluid ج: تمتلك شركة وإرشادات اختيار الطراز والترتيب لك.