



RKSfluid®

A key Valve in Flow Control



Butterfly Valve



Ball Valve



Gate Valve



Globe Valve

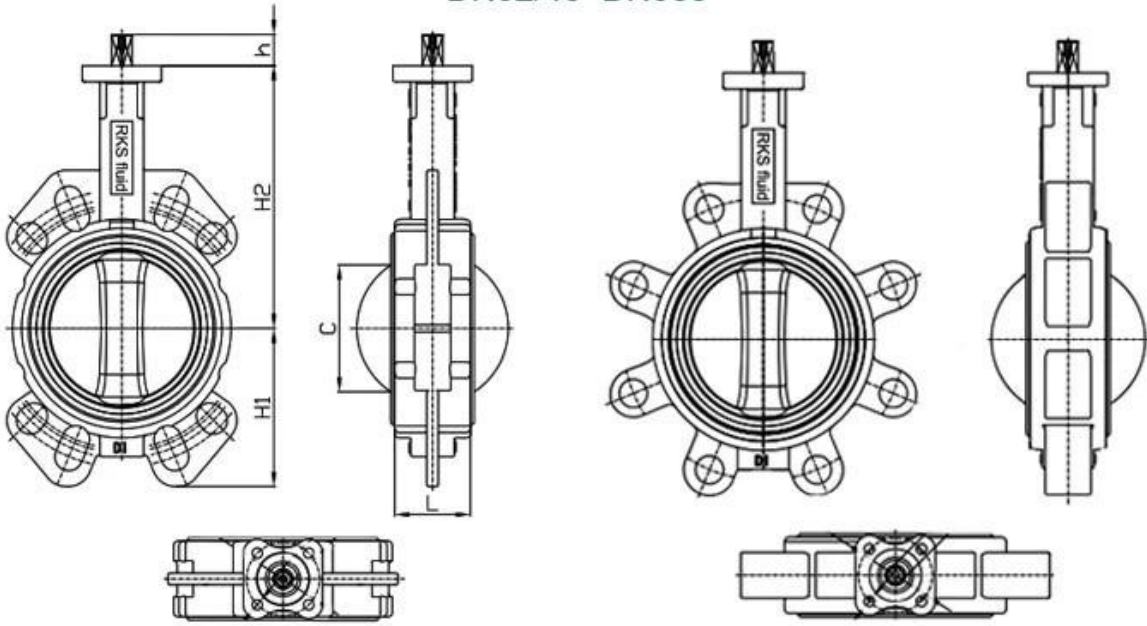


Check Valve

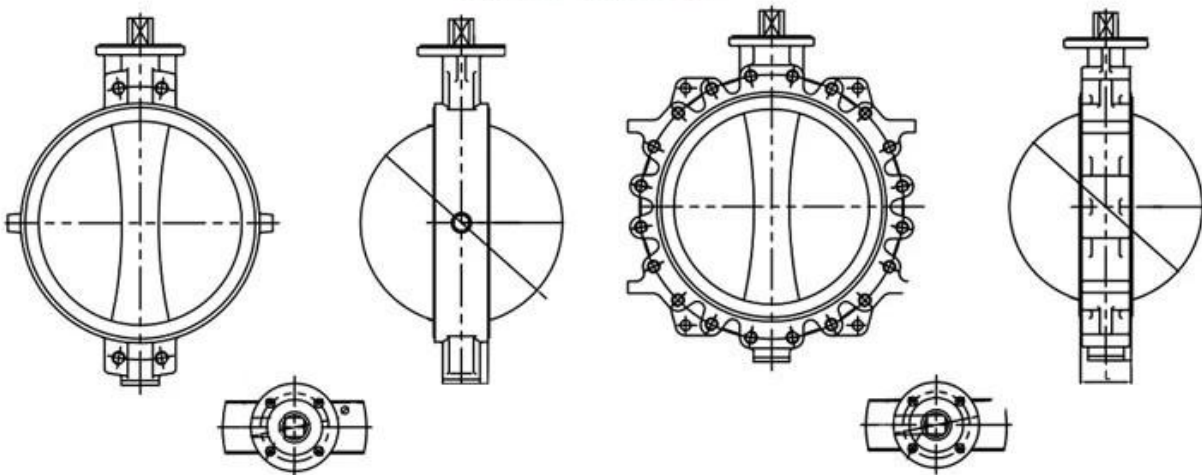


Pipe Fittings

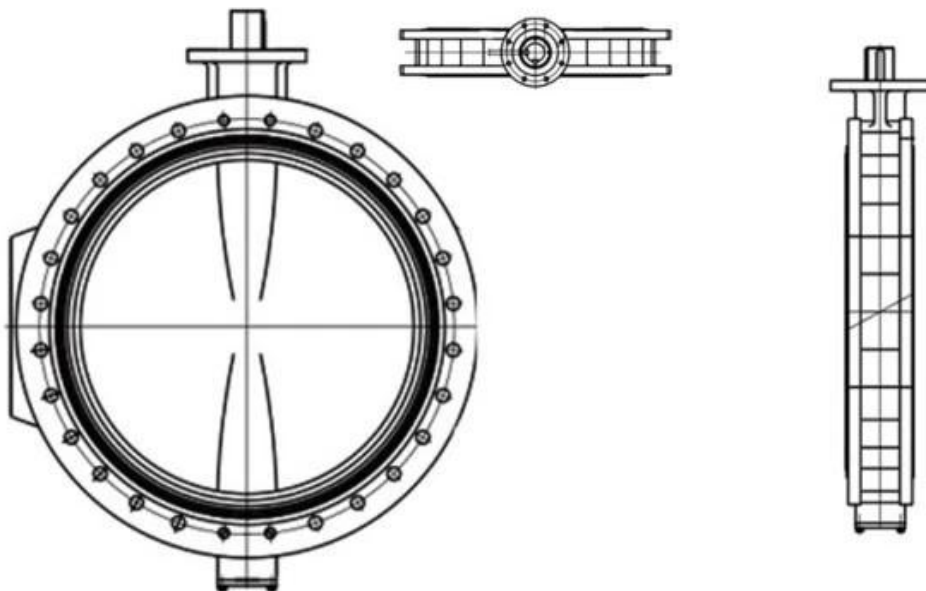
DN32/40~DN300



DN350~DN1000



DN500~DN2400




DESIGN FEATURES

DURABLE

- No-pin connection, 1 pc blow-out proof stem
- DI/CI Nodularity over 95%

ANTI-CORROSION

- Material: Epoxy powder:  , Earth Best!
- Coating Thickness: 200-250µm
- Spraying temp: over 200°C. Doesn't fade, even wipe with diethyl ether

QUALITY STANDARD

- 100% quality test, follow DIN, ASTM, JIS, GB/T, ISO, BS EN, API
- ONLY ONE Manufacturer get CE certification up to DN1800
- 2 years warranty. 15000 times On-off test, 30000 times Destructive experiment



APPLICATION SCENARIO



Industrial water application



Power plant



Sea water desalination



Water treatment



Water supply and drainage



HAVC



Food and drug



Water transport





PTFE lined butterfly valve



Resilient seat butterfly valve



Double offset butterfly valve



Triple offset butterfly valve



Ball valve



Pipe fittings

مجال العمل: منتجات التحكم في السوائل والتكنولوجيا وحماية البيئة area

مراكز التصنيع باستخدام الحاسب الآلي المتقدمة ، وخلايا العملية المهنية ، ومعدات اللحام واسعة النطاق ، centers ، وخطوط التجميع التلقائي والطلاء

وحدة مرجعية قياسية في الصين ، للمشاركة في تطوير معايير صناعة الصمام ذات الصلة reference

أنشأنا مركزًا للبحث والتطوير في هيوستن ، تكساس ، بالولايات المتحدة IV

Standard :منتج قياسي GB ، الأمريكية القياسية ، الألمانية القياسية ، TUV CE ، ISO 9001 ، ADWO-2000 ، TS ، PED ، WRC WRAS ، KTW ، API 6D ، API609.

سادسا: الإنتاج الرئيسي: صمام الفراشة ، صمام الكرة ، صمام البوابة ، صمام الفحص ، صمامات الكرة الأرضية ، تجهيزات الأنابيب ، المحرك اليدوي / هوائي / كهربائي ، أجزاء الصمام

Our Factory



Company Advantages

01

21 years of professional experience

03

Independent research and development team
28 top senior professional researchers

05

100% high level ex-factory inspection

07

2 years quality assurance, repair and replacement

4 factories

02

2 professional testing centers

04

High quality imported materials

06

Exhibition Photos



Our Certificates



التعليمات

س: إذا كنت بحاجة إلى الاقتباس ، ما هي المعلومات التي نحتاجها؟
a: application المواد الصمامات ، درجة الحرارة ، الضغط ، المتوسطة ، نظام ،

س: هل يمكنك توفير المحركات ، ماذا لديك؟
a: تعتمد التكنولوجيا الولايات المتحدة RKSfluid صمامات الملف اللولبي. المحركات ، hrduct ، هوائي ، الكهربائية : الأمريكية. الذي تحتاجه ، فقط أخبرنا.

س: ما هي طاقتك الإنتاجية؟
على أربعة مصانع يمكنها توفير المنتجات التي تحتاج إليها. RKSfluid ج: يحتوي

س: مهلة الإنتاج

المنتجات العادية لديها مخزون في 2 ~ 5 أيام عمل. قاعدة مخصصة على حاجتك. a:

س: موك

a: 1 قطعة لجميع المنتجات.

س: ماذا عن ضمان الجودة؟

a: اختبار الجودة قبل التسليم ، 2 سنة الضمان. ضمان سلامة نظام العمل الخاص بك. 100%.

ISO و CE و WRAS و API و TUV لقد حصلنا على

AWWA و API و JIS و BS EN و ASME و DIN يتوافق المعيار مع

س: كيف يمكنك تقديم خدمة عالية الجودة لعملائنا؟

خبرات 20 عامًا وأكثر من 70 مهندسًا في مجال البحث والتطوير يقدمون الدعم الفني واختيار RKSfluid ج: يمتلك

الطراز وإرشادات التثبيت لك.