

## Features



### Air Release valve

Size range:DN25–DN300

Pressure ratings:PN10 PN16

Body:Ductile Iron

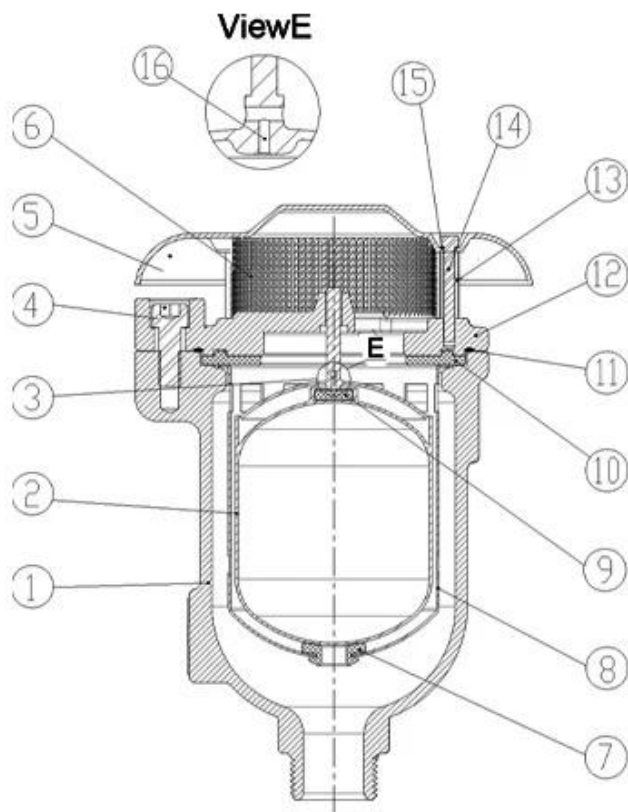
Trim:SS304 SS316 etc

Connection:ARVS/KARS–BPT threaded, KARX–Flanged

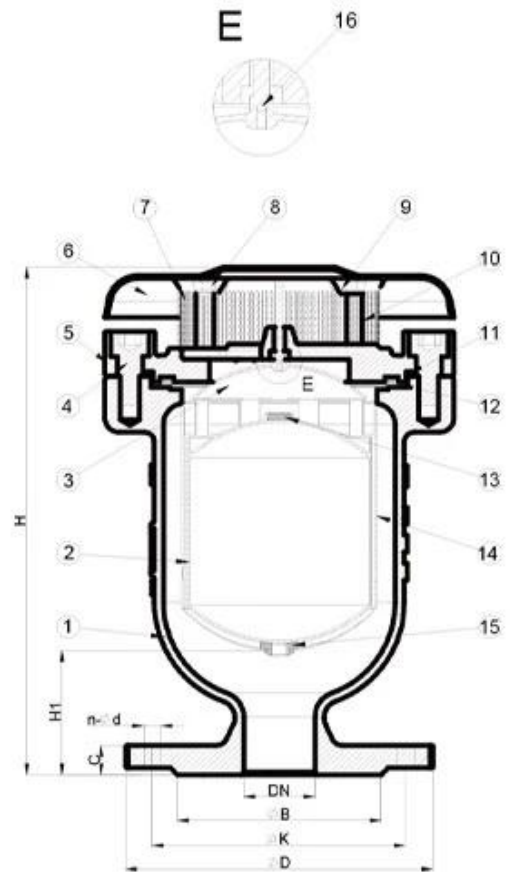
Working temperature: -10°C~+80°C

特点:

1. 采用先进的空气动力学原理设计，具有优异的抗堵塞性能，能够有效防止杂质堵塞，确保阀门的长期稳定运行。
2. 采用 Aerokinetic 空气动力学原理设计，能够有效防止杂质堵塞，确保阀门的长期稳定运行。
3. 采用 Bottom Rubber Buffer 底部橡胶缓冲器，能够有效防止杂质堵塞，确保阀门的长期稳定运行。
4. 采用先进的空气动力学原理设计，具有优异的抗堵塞性能，能够有效防止杂质堵塞，确保阀门的长期稳定运行。
5. 符合 BS EN 1074-4 标准，确保产品的质量和性能。



DN25-DN50



DN50-DN300

# Our Factory



في عام 1997. نحن ورشة إنتاج لكل من مسبك و RKSfluid تأسست  
مركز التصنيع والبحث والتطوير ومركز فحص الجودة. التصنيع  
وخلايا المعالجة المهنية ، وطيف واسع ، CNC وتشمل المرافق مراكز تصنيع  
معدات اللحام ، وخطوط التجميع التلقائية وخطوط الطلاء. لقد قمنا ببناء فريق للتصميم ،  
البحث و التنمية. مركز الاختبار الجديد لدينا كمركز اختبار منصة الخدمة العامة في

القياسية للوحدة المرجعية الصمام الصينية ، للمشاركة GB تصيح ، Liaoning مقاطعة  
في تطوير معايير صناعة الصمامات ذات الصلة. من أجل تسريع  
RKS توسيع تكامل الأعمال والموارد في الخارج ، ودعم نجاح  
مبيعات السوائل في الولايات المتحدة الأمريكية ، الألمانية ، روسيا. لدينا وكيل لنا. معايير تصميم  
منتجاتنا

و CE ل TUV معتمدة من قبل ، German and American Standard ، ISO ، GB : الغلاف  
Adwo- 2000 ،

منتجاتنا: صمامات الكرة اليدوية والهدية الكهربائية ، API ، TS ، ISO9001 ،  
صمامات الفراشة وصمامات البوابة. تحقق من الصمامات ، صمامات التحكم التلقائي. المسبوكات و  
التركيبات: أجسام الصمامات ، أعطية ، أقراص ، سيقان ، صندوق تروس ، توصيلات عالمية ،  
محولات شفة ،

النقر على السروج. بعد سنوات من التنمية ، نواصل تحسين والبحث عن الابتكار  
بينما يلتزم بـ "التكنولوجيا المثبتة والميزات المتفوقة والقيمة الأسطورية" مثل  
!فلسفة قيمة المنتج. رضا العملاء هو هدف العمل لدينا  
مجال الأعمال: منتجات التحكم في السوائل والتكنولوجيا ومنتجات حماية البيئة أ

المتقدمة ، وخلايا العمليات المهنية ، ومعدات اللحام ، وخطوط التجميع التلقائية CNC مراكز تصنيع II  
والطلاء.

الوحدة المرجعية القياسية في الصين ، للمشاركة في تطوير معايير صناعة الصمامات ذات الصلة III

أنشأنا مركزًا للبحث والتطوير في هيوستن ، تكساس ، في الولايات المتحدة IV

v معيار المنتج : GB ، German Standard ، American Standard ، Tuv CE ، ISO 9001 ،  
ADWO-2000 ، TS ، PED ، WRC WRAS ، KTW ، API 6D ، API609.

السادس الإنتاج الرئيسي: صمام الفراشة ، صمام الكرة ، صمام البوابة ، صمام فحص ، صمامات  
الكرة الأرضية ، تجهيزات الأنابيب ، مشغل يدوي / هوائي / كهربائي ، أجزاء الصمام

## Our Certificates



## Exhibition Photos

