



RKSfluid®

A key Valve in Flow Control



Butterfly Valve



Ball Valve



Gate Valve



Globe Valve



Check Valve



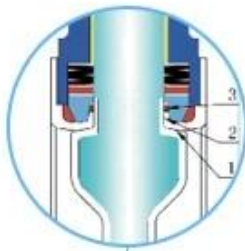
Pipe Fittings

GRIFFFIN series PTFE lined butterfly valve

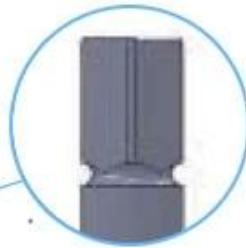
Design Features



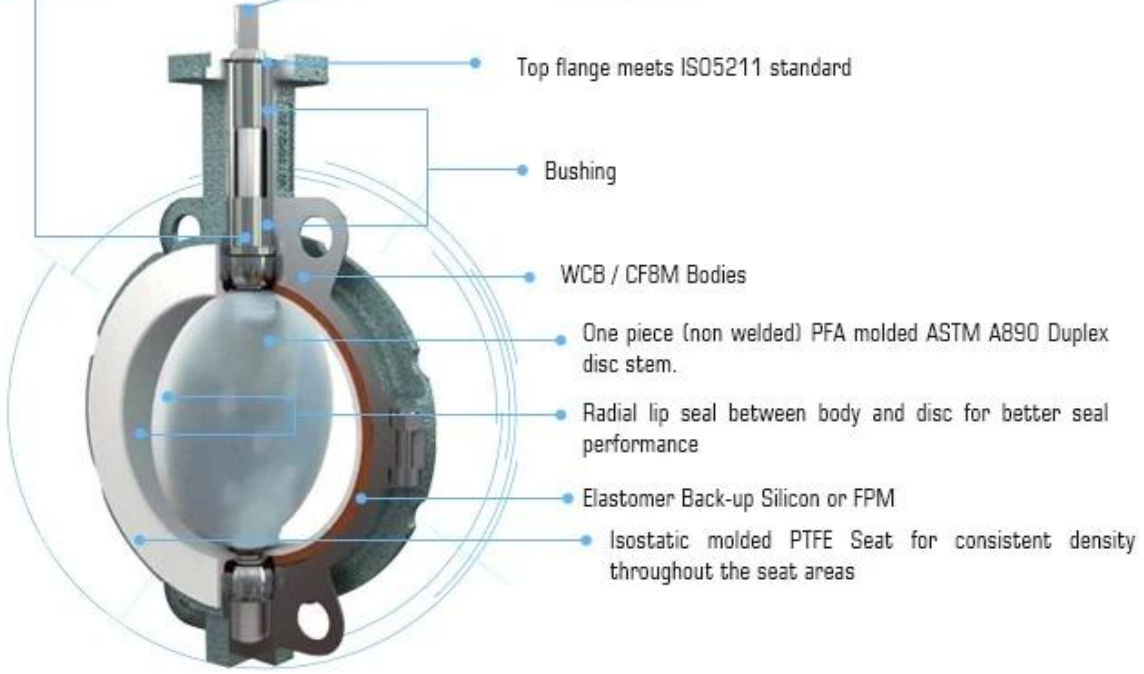
Stem to Disc Connections



1. Primary Seal: Spring loaded Mechanical seal
2. Secondary Seal: Radial Lip Seal
3. Third Seal: FPM



Safety slot for over torque protection



Top flange meets ISO5211 standard

Bushing

WCB / CF8M Bodies

One piece (non welded) PFA molded ASTM A890 Duplex disc stem.

Radial lip seal between body and disc for better seal performance

Elastomer Back-up Silicon or FPM

Isostatic molded PTFE Seat for consistent density throughout the seat areas

Seat Liner
Material: PTFE



One Piece Disc Stem PFA Lined

Material:
1.4462/1.4469 + PFA (Standard)
17-4PH + PFA
CF8/CF8M/CF3/CF3M + PFA

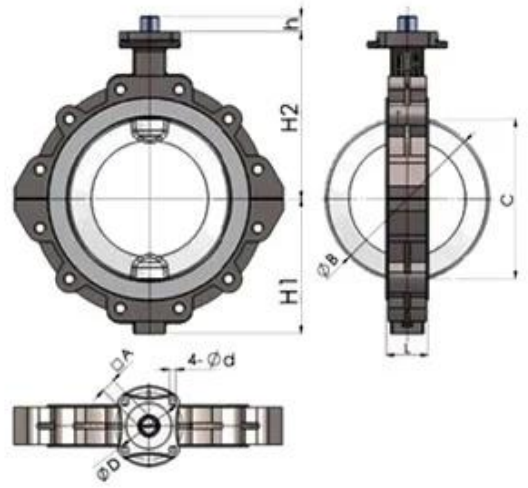
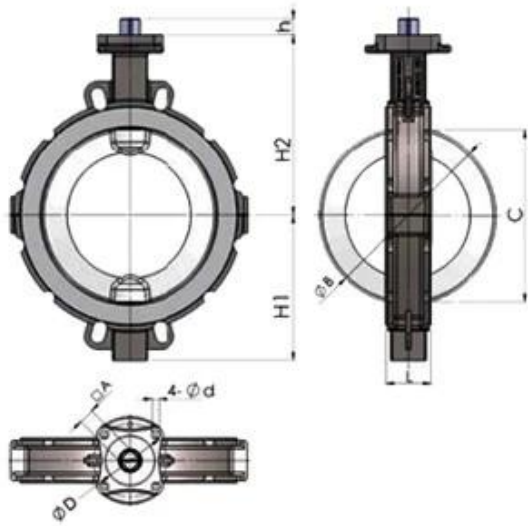


Elastomer Back-up
Material:
Viton/silicone



Parts: Body
Material:
WCB (Standard)
CF8M, CF8 (Optional)





Our Factory



Company Advantages

01

21 years of professional experience

03

Independent research and development team
28 top senior professional researchers

05

100% high level ex-factory inspection

07

2 years quality assurance, repair and replacement

4 factories

02

2 professional testing centers

04

High quality imported materials

06



في عام 1997. نحن ورشة الإنتاج لكل من مسبك ولل RKSfluid تأسست
مركز المعالجة والبحث والتطوير ومركز مراقبة الجودة. إنتاج
وتشمل المرافق مراكز عمل التحكم العددي ، وخلايا المعالجة المهنية ، الطيف واسعة
معدات اللحام ، التجميع الآلي وخطوط الطلاء. لقد أنشأنا فريق التصميم ،
البحث والتطوير. لدينا مركز اختبار جديد كمركز اختبار لمنصات الخدمة العامة أ
مقاطعة لياونينغ ، كن غيغابايت القياسية للوحدة المرجعية للصمام الصيني ، للمشاركة
في تطوير معايير صناعة الصمامات ذات الصلة. من أجل تسريع
RKS توسيع الأعمال التجارية في الخارج وتكامل الموارد ، ودعم نجاح
مبيعات السوائل في الولايات المتحدة وألمانيا وروسيا. لدينا وكيل أمريكي. معايير تصميم منتجاتنا
، ADWO-2000 و CE ل TUV الألمانية والمعايير الأمريكية ، المعتمدة من قبل ، ISO ، GB :التغطية
منتجاتنا: صمامات كروية يدوية تعمل بالهواء المضغوط وكهربائية. API ، TS ، ISO9001
صمامات فراشة وصمامات بوابة. فحص الصمامات ، صمامات التحكم الآلي. المسبوكات و
التجهيزات: مسننات الصمامات ، أغشية ، الأقراص ، السيقان ، صندوق التروس ، الوصلات العالمية ، محولات شفة ،
التنصت على السرج: بعد سنوات من التطوير ، نواصل تحسين البحث عن الابتكار
في حين التمسك "تكنولوجيا مجربة ، وميزات متفوقة والقيمة الأسطورية" مثل بلدنا
في عام 1997 RKSfluid فلسفة قيمة المنتج. رضا العملاء هو هدف أعمالنا! تأسست
نحن مختبر الإنتاج على حد سواء للمسبك و
مركز المعالجة والبحث والتطوير ومركز مراقبة الجودة. إنتاج
وتشمل المرافق مراكز عمل التحكم العددي ، وخلايا المعالجة المهنية ، الطيف واسعة
معدات اللحام ، التجميع الآلي وخطوط الطلاء. لقد أنشأنا فريق التصميم ،
البحث والتطوير. لدينا مركز اختبار جديد كمركز اختبار لمنصات الخدمة العامة أ
مقاطعة لياونينغ ، كن غيغابايت القياسية للوحدة المرجعية للصمام الصيني ، للمشاركة
في تطوير معايير صناعة الصمامات ذات الصلة. من أجل تسريع
RKS توسيع الأعمال التجارية في الخارج وتكامل الموارد ، ودعم نجاح
مبيعات السوائل في الولايات المتحدة وألمانيا وروسيا. لدينا وكيل أمريكي. معايير تصميم منتجاتنا
، ADWO-2000 و CE ل TUV الألمانية والمعايير الأمريكية ، المعتمدة من قبل ، ISO ، GB :التغطية
منتجاتنا: صمامات كروية يدوية تعمل بالهواء المضغوط وكهربائية. API ، TS ، ISO9001
صمامات فراشة وصمامات بوابة. فحص الصمامات ، صمامات التحكم الآلي. المسبوكات و
التجهيزات: مسننات الصمامات ، الفلنسات ، الأقراص ، السيقان ، صندوق التروس ، الوصلات العامة ، محولات
الفلنجات ،
التنصت على السرج: بعد سنوات من التطوير ، نواصل تحسين البحث عن الابتكار
في حين التمسك "تكنولوجيا مجربة ، وميزات متفوقة والقيمة الأسطورية" مثل بلدنا

!فلسفة قيمة المنتج. رضا العملاء هو هدف أعمالنا
مجال الأعمال التجارية: منتجات للتحكم في السوائل والتكنولوجيا ومنتجات لحماية البيئة

مراكز عمل التحكم العددي المتقدمة وخلايا العمليات الاحترافية ومعدات اللحام وخطوط التجميع الأوتوماتيكية work والطلاء.

الوحدة المرجعية القياسية في الصين ، للمشاركة في تطوير المعايير ذات الصلة في صناعة الصمامات reference

أنشأنا مركزًا للبحث والتطوير في هيوستن ، تكساس ، بالولايات المتحدة IV

Prodotto :معايير المنتج GB ، المعيار الأمريكي ، المعيار الألماني ، TUV CE ، ISO 9001 ، ADWO-2000 ، TS ، PED ، WRC WRAS ، KTW ، API 6D ، API609.

سادسا: الإنتاج الرئيسي: صمام الفراشة ، صمام الكرة ، صمام البوابة ، صمام عدم الرجوع ، صمامات الكرة الأرضية ، تجهيزات الأنابيب ، المحرك اليدوي / هوائي / كهربائي ، أجزاء الصمام

Exhibition Photos



Our Certificates



التعليمات

س: إذا كنت بحاجة إلى عرض أسعار ، فما المعلومات التي نحتاجها؟
a: المواد صمام ، درجة الحرارة ، الضغط ، المتوسطة ، نظام التطبيق.

س: هل يمكنك تزويد المحركات ، ماذا لديك؟
a: تعتمد التكنولوجيا الأمريكية. ما RKSfluid هوائي ، الكهربائية ، صمامات الملف اللولبي الهيدروليكية. المحركات تحتاج إليه ، فقط أخبرنا.

س: ما هي الطاقة الإنتاجية؟
a: لديها أربعة مصانع قادرة على توفير المنتجات التي تحتاج إليها. RKSfluid.

س: مهلة الإنتاج
a: المنتجات العادية متوفرة في 2 ~ 5 أيام عمل. قاعدة مخصصة لاحتياجاتك.

س: موك
a: قطعة لجميع المنتجات. 1.

س: ماذا عن ضمان الجودة؟
a: اختبار الجودة قبل التسليم ، 2 سنة الضمان. ضمان التشغيل الآمن للنظام. 100%
ISO و CE و WRAS و API و TUV لقد حصلنا على شهادة
DIN ، ASME ، BS EN ، JIS ، API ، AWWA. متوافق مع معيار

س: كيف يمكننا تقديم خدمة عالية الجودة لعملائنا؟

لديها 20 عامًا من الخبرة وأكثر من 70 مهندسًا في مجال البحث والتطوير يقدمون الدعم الفني RKSfluid ج: واختيار الطراز ودليل التثبيت المطاط رقاقة نوع الدكتايل الحديد المواد هوائي فراشة صمام PTFE