



RKSfluid®

A key Valve in Flow Control




Butterfly Valve



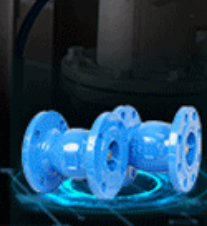
Ball Valve



Gate Valve



Globe Valve



Check Valve

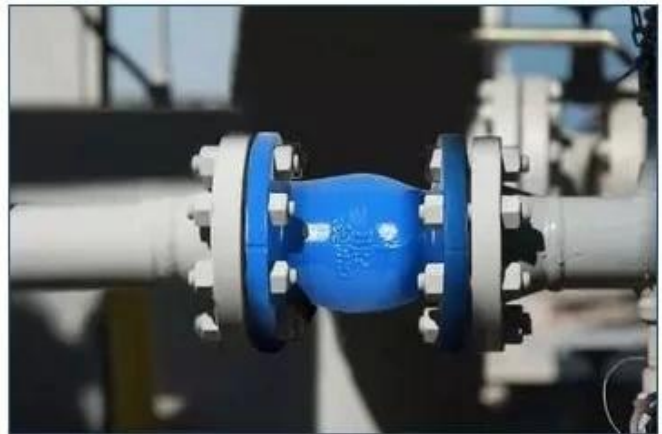


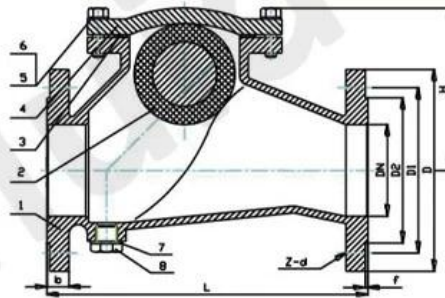
Pipe Fittings



- Streamlined, minimum noise
- Backflow velocity only 0.2s, Head loss 0.1bar with 2m/s
- EPDM/NBR Rubber fully coated disc
- Anti-erosion design, Self-adjusting ball
- Self-cleaning stem, Long time smooth operation

Engineering Projects



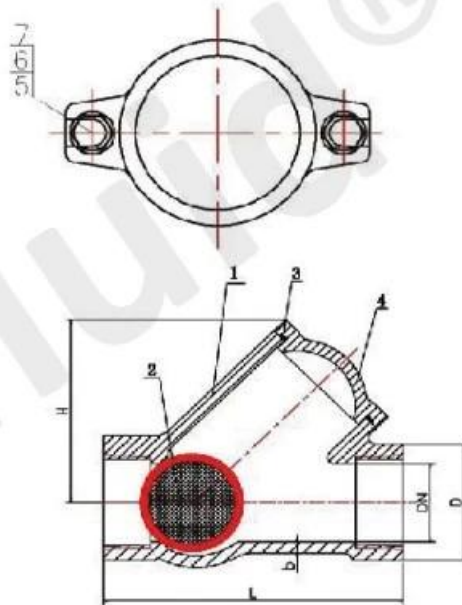


Ball Check Valve, Flange

ITEM	PART NAME	MATERIAL
1	Body	Ductile iron
2	Ball	NBR
3	Gasket	NBR
4	Body	Ductile iron
5	Bolt	SS304
6	Washer	SS304
7	Washer	Nylon
8	Plug	SS304

SIZE	DIN 3202 F6	Flange dimension(EN 1092-2) PN10/PN16		
DN	L	D	K	n-d
DN40/1.5"	180	150	110	4- ϕ 19
DN50/2"	200	165	125	4- ϕ 19
DN65/2.5"	240	185	145	4- ϕ 19
DN80/3"	260	200	160	8- ϕ 19
DN100/4"	300	220	180	8- ϕ 19
DN125/5"	350	250	210	8- ϕ 19
DN150/6"	400	285	240	8- ϕ 23
DN200/8"	500	340	295/295	8- ϕ 23/12- ϕ 23
DN250/10"	600	405	350/355	12- ϕ 23/12- ϕ 28
DN300/12"	700	460	400/410	12- ϕ 23/12- ϕ 28
DN400/16"	900	580	515/525	16- ϕ 28/16- ϕ 31
DNS00/20"	1100	715	620/650	20- ϕ 28/20- ϕ 34

Product Display



Ball Check Valve, Threaded

ITEM	PART NAME	MATERIAL
1	Body	Ductile iron
2	Ball	NBR
3	O-Ring	NBR
4	Cover	Ductile iron
5	Gasket	SS304

SIZE	DIN 3202 F6	Flange dimension(EN 1092-2) PN10/PN16		
DN	L	D	H	B
DN25	135	50	75	6
DN32	135	50	75	6
DN40	145	60	93	6
DN50	175	72	106	7
DN65	200	90	131	7

Company Advantages

01

21 years of professional experience

03

Independent research and development team
28 top senior professional researchers

05

100% high level ex-factory inspection

07

2 years quality assurance, repair and replacement

4 factories

02

2 professional testing centers

04

High quality imported materials

06

COMPANY INFORMATION





١. مجال الأعمال التجارية: منتجات التحكم في السوائل، تكنولوجيا ومنتجات حماية البيئة

٢. مراكز التصنيع باستخدام الحاسب الآلي المتقدمة، خلايا العملية المهنية، معدات اللحام واسعة النطاق، خطوط التجميع التلقائي والطلاء

٣. الوحدة المرجعية القياسية في الصين، للمشاركة في تطوير معايير صناعة الصمامات ذات الصلة

٤. أنشأتنا مركزا للبحث والتطوير في هيوستن، تكساس، في الولايات المتحدة

٥. معيار المنتج: GB، المعيار الأمريكي، المعيار الألماني، TUV CE، ISO 9001، ADWO-2000، TS، PED، WRC WRAS، KTW، API 6D، API609.

٦. السادس الإنتاج الرئيسي: صمام الفراشة، صمام الكرة، صمام البوابة، صمام الاختيار، صمامات الكرة الأرضية، تركيبات الأنابيب، دليل / هوائي / محرك كهربائي، أجزاء الصمامات

Exhibition Photos



Our Certificates



التعليمات

س: إذا كنت بحاجة إلى اقتباس، ما المعلومات التي نحتاجها؟
 صماتات المواد، درجة الحرارة، الضغط، نظام الوسيلة المتوسطة. a:

س: هل يمكنك تقديم المشارين، ما لديك؟

مشغلات تعتمد تكنولوجيا الولايات المتحدة RKSfluid، هوائي، كهربائي، الهرظم، صمامات الملف اللولبي a: الأمريكية. التي تحتاجها، فقط أخبرنا.

س: ما هي قدرتك الإنتاجية؟

لديها أربعة نباتات يمكن أن توفر المنتجات التي تحتاجها. RKSfluid a:

س: مهلة الإنتاج

المنتجات العادية لديها الأسهم في 2 ~ 5 أيام عمل. قاعدة مخصصة على حاجتك. a:

س: مقتدى

قطعة لجميع المنتجات. 1 a:

س: ماذا عن ضمان الجودة؟

اختبار الجودة قبل التسليم، 2 سنوات الضمان. ضمان سلامة عمل النظام الخاص بك. 100% a:

ISO شهادة، CE، WRAS، API، TUV لدينا

عور. ، API، JIS، BS EN، ASME، DIN، قياسي يتوافق مع

س: كيف يمكنك تقديم خدمة عالية الجودة لعملائنا؟

تملك 20 عاما من الخبرة وأكثر من 70 مهندسين البحث والتطوير توفير الدعم الفني، اختيار النماذج RKSfluid a: وإرشادات التثبيت لك.