



RKSfluid®

A key Valve in Flow Control



Butterfly Valve

Ball Valve

Gate Valve

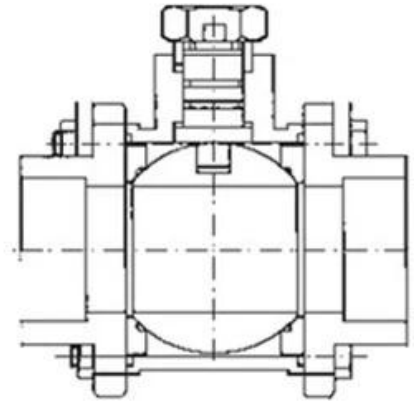
Globe Valve

Check Valve

Pipe Fittings



- As primary sealing, thrust bearing & thrust washer enable reduce torque and prevent seizing
- Saddle lock gasket prevent nut loosening under frequent on-off
- Compact sealing structure, easy maintenance
- Blow-out proof stem



Engineering Projects



Partners



PTFE lined butterfly valve



Resilient seat butterfly valve



Double offset butterfly valve



Triple offset butterfly valve



Ball valve



Pipe fittings

Our Factory



Company Advantages

01

21 years of professional experience

03

Independent research and development team
28 top senior professional researchers

05

100% high level ex-factory inspection

07

2 years quality assurance, repair and replacement

4 factories

02

2 professional testing centers

04

High quality imported materials

06



منتجات التحكم في السوائل والتكنولوجيا والمنتجات الصديقة للبيئة :ا مجالات العمل

وحدة المعالجة الاحترافية ، معدات اللحام ، خط التجميع والتلميع الأوتوماتيكي. ، CNC مركز التصنيع المتقدم II

ثالثا وحدة المراجع القياسية الصينية ، المشاركة في صياغة معايير صناعة الصمام ذات الصلة

لقد أنشأنا مركزًا للبحث والتطوير في هيوستن ، تكساس ، الولايات المتحدة الأمريكية. IV

معايير منتجات V: GB ، معايير الولايات المتحدة ، المعايير الألمانية ، TUV CE ، ISO 9001 ، ADWO-2000 ، TS ، PED ، WRC WRAS ، KTW ، API 6D ، API609.

الإنتاج الرئيسي: صمام فراشة ، صمام الكرة ، صمام البوابة ، صمام الاختيار ، صمام الكرة الأرضية ، تجهيزات الأنابيب ، دليل / هوائي / المحركات الكهربائية ، صمام الملحقات

Exhibition Photos



Our Certificates



التعليمات

س: إذا كنت بحاجة إلى عرض أسعار ، فما هي المعلومات التي نحتاجها؟

المواد صمام ، درجة الحرارة ، الضغط ، المتوسطة ، نظام التطبيق. a:

س: يمكنك تقديم المحرك؟ ما أنت؟

التكنولوجيا الأمريكية. RKSfluid الهوائية ، الكهربائية ، الهيدروليكية ، صمامات الملف اللولبي. يستخدم المحرك a: يمكنك إخبارنا بما تحتاجه.

س: ما هي قدرتك الإنتاجية؟

يمكنها توفير المنتجات التي تحتاجها. RKSfluid ج: هناك أربعة مصانع في

س: إنتاج المهلة الزمنية

ج: يستغرق 2 ~ 5 أيام عمل للمنتجات العادية لتكون في الأوراق المالية. حسب الطلب وفقا لاحتياجاتك

س: موك

جميع المنتجات هي 1 قطعة. a:

س: ماذا عن ضمان الجودة؟

ج: 100 ٪ جودة التفتيش قبل التسليم ، 2 سنة الضمان. تأكد من تشغيل النظام بأمان.

TUV ، API ، WRAS ، CE ، ISO. لقد حصلنا على شهادة

AWWA و API و IS و BS EN و ASME و DIN يتوافق المعيار مع

س: كيف تقدم خدمة عالية الجودة لعملائنا؟

يقدمون الدعم الفني وتعليمات R & amp؛ D عامًا من الخبرة وأكثر من 70 مهندسًا من RKSfluid ج: لدى

اختيار النماذج والتركيب.