

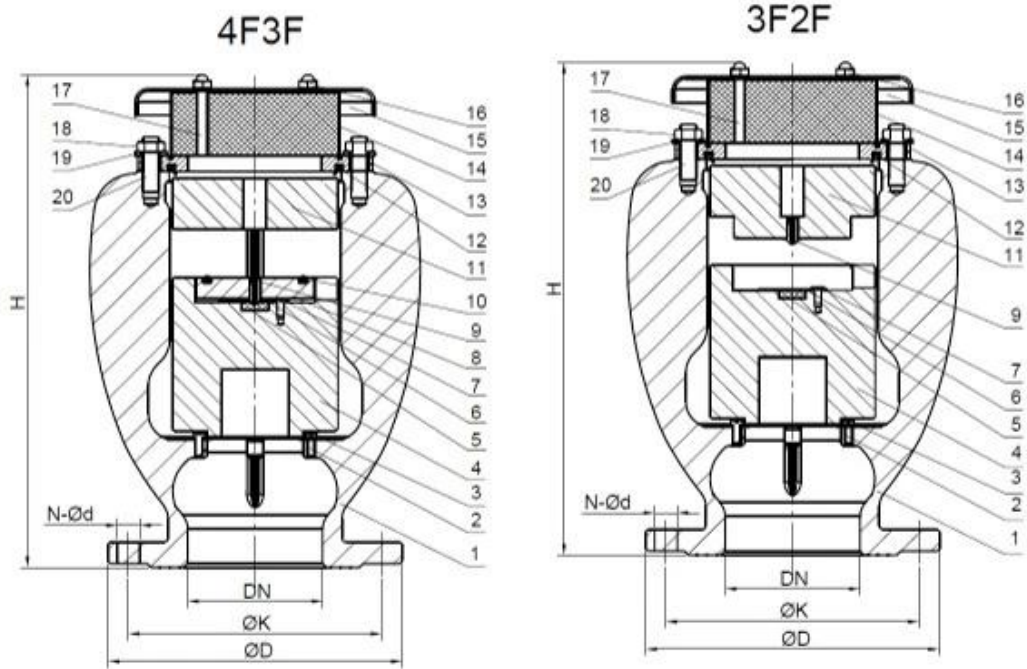
000000 000 0000 0000

000000 000000 000000
000000 000000 000000
0000000 0000
00000000 000000000 00 00000 0000000 00000
000000 0000000000 0000000 00 00000000

0000000000 000000000

000000: EN-GJS500-7 00 0000000 0000000000 00000 00 PE/PP 00 000000000 0000000000 NBR 00000000 00 0000000000 0000000000
00 000000 000000000 SUS304





300	445	460	485	515	φ 400	φ 410	φ 430	φ 450	12- φ 23	12- φ 28	16- φ 31	16- φ 34	980	286	800	205
250	395	405	425	450	φ 350	φ 355	φ 370	φ 385	12- φ 23	12- φ 28	12- φ 31	12- φ 34	800	185	650	139
200	340	360	375		φ 295		φ 310	φ 320	8- φ 23	12- φ 23	12- φ 28	12- φ 31	650	129	520	76
150	285		300		φ 240			φ 250		φ 8-23		8- φ 28	520	70	370	39
100	220		235		φ 180			φ 190		φ 8-19		8- φ 23	370	34	300	28
80	200				φ 160				φ 8-19				300	26	220	15.5
50	165				φ 125				φ 4-19				220	14.5	-	-
DN	PN10	PN16	PN25	PN40	PN10	PN16	PN25	PN40	PN10	PN16	PN25	PN40	H(mm)	Weight (kg)	H(mm)	Weight (kg)
	φ D (mm)				φ K (mm)				N-φd (mm)				Full Bore		Reduced Bore	

COMPANY INFORMATION



RKSfluid 係由 1997 年開始，在廣東省東莞市設立了 RKSfluid 有限公司。該公司主要從事各類工業用液體輸送設備的研發、生產、銷售及安裝。公司擁有一流的人才、設備及技術，並通過 ISO9001 國際質量體系認證。RKSfluid 產品廣泛應用於石油、化工、食品、醫藥、電力、冶金、礦山、建築、交通、市政、環保等行業。RKSfluid 產品具有結構簡單、運行可靠、維護方便、壽命長等優點。RKSfluid 產品已出口到世界各地，深受廣大客戶的信賴和好評。

公司產品符合 GB、ISO 等國際標準，並通過 TUV 等國際認證機構的認證。RKSfluid 產品已獲得 CE、ADWO-2000、ISO9001 等國際認證。

RKSfluid 產品具有優良的品質和可靠的性能，是您工業液體輸送設備的首選。歡迎廣大客戶垂詢、採購。RKSfluid 有限公司地址：廣東省東莞市...

RKSfluid 有限公司地址：廣東省東莞市... 電話：... 傳真：... 郵箱：... 網址：...

RKSfluid 有限公司地址：廣東省東莞市... 電話：... 傳真：... 郵箱：... 網址：...

RKSfluid 有限公司地址：廣東省東莞市...

COMPANY FACTORY



I 本公司 備有 各種 規格 之 閘門 及 閘門 執行器 等 產品 均 係 採用 最新 之 材料 及 設備 製造 而成 。

II 本公司 備有 CNC 加工 之 各種 閘門 及 閘門 執行器 等 產品 均 係 採用 最新 之 材料 及 設備 製造 而成 。

III 本公司 備有 各種 規格 之 閘門 及 閘門 執行器 等 產品 均 係 採用 最新 之 材料 及 設備 製造 而成 。

IV 0000000 00000000 00 0000000 00000000 00 000000000 000000 00000000 000000 0000.

V 000000 00000: GB 000000000 000000000 0000000000 000000000 TUV CE ISO 9001 ADWO-2000 TS PED WRC WRAS KTW API 6D API609.

VI 00000000 000000000 0000000 00000 000000000 00000 00000000 00000000 000000000 00000 :000000000 000000000 00000000 000000000000 / 000000000 / 00000000 00000000 000000000000 000000000.



COMPANY QUALIFICATION



COMPANY EXHIBITION



.RKSfluid

API WRAS CE ISO

70 20

ISO

5 ~ 2

ISO

1

ISO

%100

TUV API WRAS CE ISO

DIN ASME BS EN JIS API AWWA

ISO

70 20

ISO