

## DESIGN FEATURES

### DURABLE

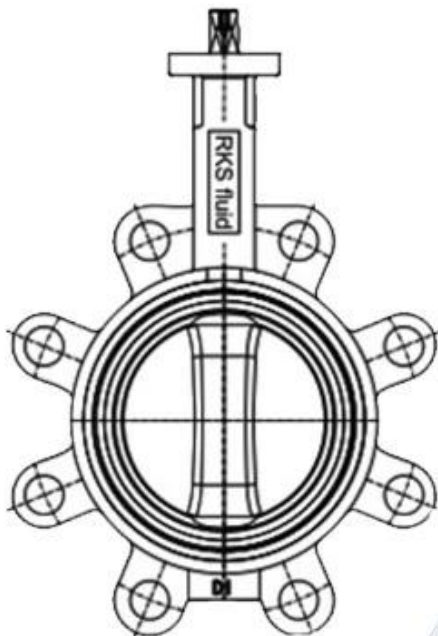
- No-pin connection, 1 pc blow-out proof stem
- DI/CI Nodularity over 95%

### ANTI-CORROSION

- Material: Epoxy powder:  , Earth Best!
- Coating Thickness: 200-250µm
- Spraying temp: over 200°C. Doesn't fade, even wipe with diethyl ether

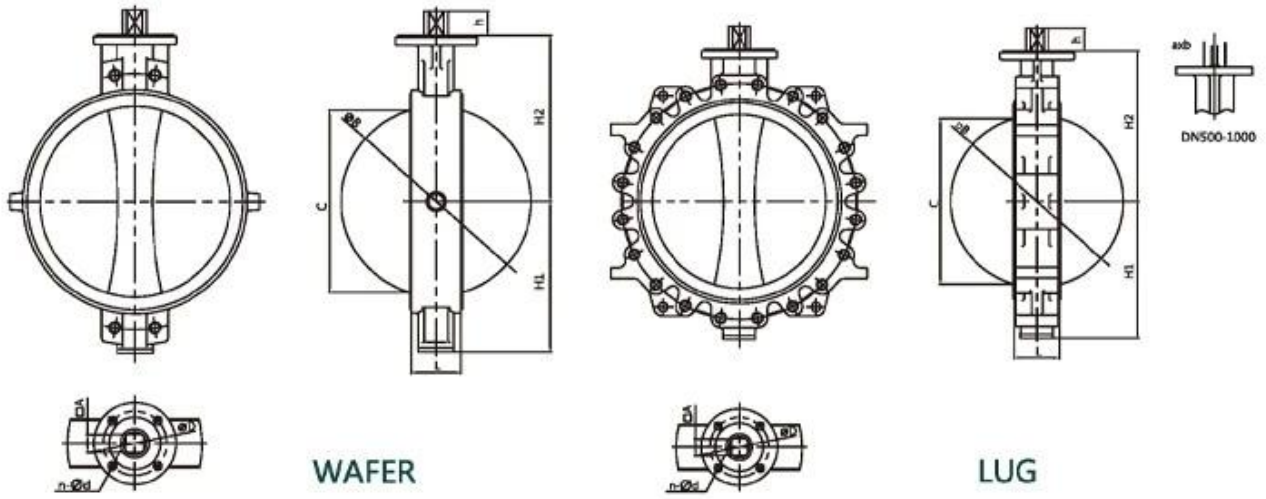
### QUALITY STANDARD

- 100% quality test, follow DIN, ASTM, JIS, GB/T, ISO, BS EN, API
- ONLY ONE Manufacturer get CE certification up to DN1800
- 2 years warranty. 15000 times On-off test, 30000 times Destructive experiment



□□□□	DN32 - DN2400 □NPS1 1/4 -NPS96)
□□□□□ □□□□□□□	PN6 - PN10 - PN16 (150 □□□□□)
□□□□□ □□□□ □□□□	-40 °C+120 °C

□□□□	□□□ □□□ □□□ □□□□□□ □□□□□□ □ □□□□□□□ □□□□□□
□□□□□□ □□□□	NBR □ EPDM □ □□□□□□□□□ □ □□□□□□□ □□□□ □ Viton
□□□□□	□□□□□□ □ □□□□□□ □ U-□□□□□□ □□□ □ □□□



WAFER

LUG

NPS14-NPS40 Wafer/Lug with alignment holes

Size	L	H1	H2	h	A	ΦB	C	ΦG	a	b	ΦD	n-Φd	ISO5211
NPS14	3.07	10.63	11.81	1.42	1.06	Φ13.31	12.95	-	-	-	Φ4.92	4-Φ0.55	F12
NPS16	4.02	11.81	13.58	1.69	1.26	Φ15.35	14.80	-	-	-	Φ5.50	4-Φ0.71	F14
NPS18	4.49	12.99	14.76	1.93	4.42	Φ17.20	16.61	-	-	-	Φ5.50	4-Φ0.71	F14
NPS20	5.00	15.16	16.73	2.56	-	Φ19.09	18.43	Φ2.36	0.71	2.52	Φ6.50	4-Φ0.87	F16
NPS24	6.06	17.24	19.49	2.76	-	Φ23.03	22.24	Φ2.36	0.71	2.52	Φ6.50	4-Φ0.87	F16
NPS28	6.50	20.39	22.44	3.15	-	Φ26.77	25.98	Φ2.76	0.79	2.93	Φ10.00	8-Φ0.71	F25
NPS30	6.50	21.46	24.02	3.15	-	Φ28.74	27.95	Φ2.76	0.79	2.93	Φ10.00	8-Φ0.71	F25
NPS32	7.48	22.32	25.20	3.15	-	Φ30.43	29.49	Φ2.76	0.79	2.93	Φ10.00	8-Φ0.71	F25
NPS36	7.99	25.59	27.56	3.94	-	Φ34.49	33.54	Φ3.15	0.87	3.35	Φ10.00	8-Φ0.71	F25
NPS40	8.50	28.15	29.53	3.94	-	Φ38.43	37.48	Φ3.15	0.87	3.35	Φ11.73	8-Φ0.87	F30

# APPLICATION SCENARIO



Industrial water application



Power plant



Sea water desalination



Water treatment



Water supply and drainage



HAVC



Food and drug



Water transport



## COMPANY INFORMATION



مجال الأعمال: منتجات التحكم في السوائل والتكنولوجيا ومنتجات حماية البيئة ا

المتقدمة ، وخلايا العمليات المهنية ، ومعدات اللحام الواسعة المدى ، وخطوط التجميع التلقائية CNC مراكز تصنيع اا والطلاء.

الوحدة المرجعية القياسية في الصين ، للمشاركة في تطوير معايير صناعة الصمامات ذات الصلة ااا.

أنشأنا مركزًا للبحث والتطوير في هيوستن ، تكساس ، في الولايات المتحدة اااا.

معيار المنتج v: GB ، German Standard ، American Standard ، Tuv CE ، ISO 9001 ، ADWO-2000 ، TS ، PED ، WRC WRAS ، KTW ، API 6D ، API609.

السادس الإنتاج الرئيسي: [صمام فراشة](#)، صمام الكرة ، صمام بوابة ، صمام فحص ، صمامات الكرة الأرضية ، تجهيزات الأنابيب ، محرك يدوي / هوائي / كهربائي ، أجزاء الصمام.



01

21 years of professional experience

03

Independent research and development team  
28 top senior professional researchers

05

100% high level ex-factory inspection

07

2 years quality assurance, repair and replacement

4 factories

02

2 professional testing centers

04

High quality imported materials

06

## COMPANY QUALIFICATION



## COMPANY EXHIBITION



## Partners



: 0000000000

00000000 0000 0000000000 00 000 0 0000000 0000 000000 0000 0000 :  
 A: .0000000000 0000 0 00000000 0 000000 0 000000000 0000 0 0000000000 0000

000000 0000 0 0000000000 000000 000000 00 :  
 A: 00000000 000000 00000000 0 0000000000. RKSfluid 0000000000 0000000000 000000 0000000000 .00000000 0000 0 00000000 00000.000000000000 0000000000

000000000000 000000 00 00 :  
 000000 : RKSfluid .0000000000 00000 0000000000 00000 00 00000 000000 000000 0000

0000000000 00000 :  
 .000000 0000 000000 .0000 00000 5 ~ 2 00 000000 0000 00000000 0000000000 :  
 0000 :  
 1 :pc .0000000000 000000

0000000000 00000 00 00000 :  
 .00000000 00 0000000 000000 00 00000.000000 00000 00000 0 0000000000 0000 0 100 00000 00000000 :  
 000000 0000 000000 TUV 0 API 0 WRAS 0 CE 0 ISO.  
 00 000000000 0000000000 DIN 0 ASME 0 BS EN 0 JIS 0 API 0 AWWA.

00000000000 00000000 0000000 00000 000000 0000 :  
 A: RKSfluid 0000000000 0000000 0000000 0000000000 0000000 0000000000 70 00 000000 000000 20 000000 00000000 00 000000000 0000000000 0000000000.