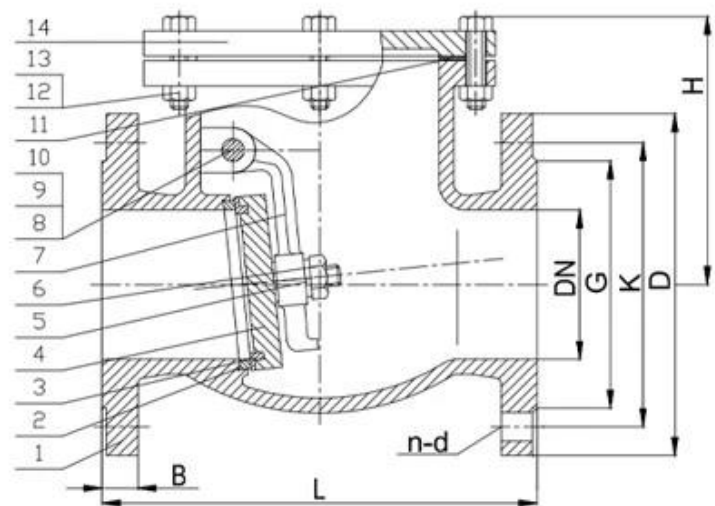
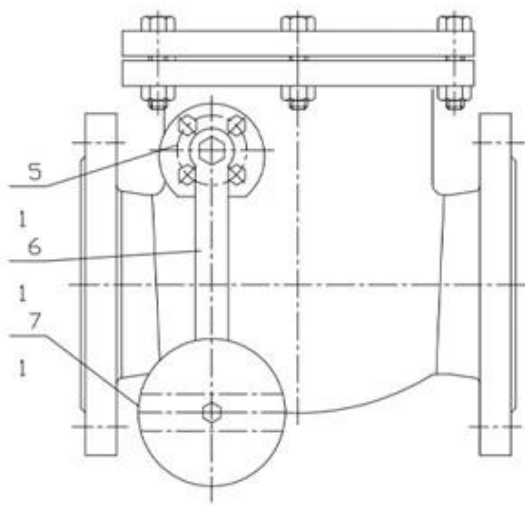


1. 2. 3. 4. 5. 6. 7. 8. 9. 10. 11. 12. 13. 14.

1. 2. 3. 4. 5. 6. 7. 8. 9. 10. 11. 12. 13. 14.

| | |
|-------------------|------------------|
| Material | Awwa C515 |
| Standard | ASME B16.1/16.42 |
| Material Grade | 5153 |
| Standard | EN12266 |
| Material | Carbon Steel |
| Material | Steel |
| Temperature Range | 0-80 °C |
| Design Pressure | 11/18bar |
| Test Pressure | 15/24bar |
| PN | 10/16bar |
| DN | DN40-DN400 |



APPLICATION SCENARIO



Industrial water application



Power plant



Sea water desalination



Water treatment



Water supply and drainage



HAVC



Food and drug



Water transport



COMPANY INFORMATION



i 本公司 設備 均 採用 國際 知名 品牌 設備 製造 而成 。

ii 本公司 設備 CNC 設備 均 採用 國際 知名 品牌 設備 製造 而成 。

iii 本公司 設備 均 採用 國際 知名 品牌 設備 製造 而成 。

iv 本公司 設備 均 採用 國際 知名 品牌 設備 製造 而成 。

v 本公司 設備 均 採用 國際 知名 品牌 設備 製造 而成 。

本公司 設備 均 採用 國際 知名 品牌 設備 製造 而成 。



COMPANY EXHIBITION



COMPANY QUALIFICATION



Partners



