

RKSfluid®



RKSfluid®



RKSfluid®




DESIGN FEATURES

DURABLE

- No-pin connection, 1 pc blow-out proof stem
- DI/CI Nodularity over 95%

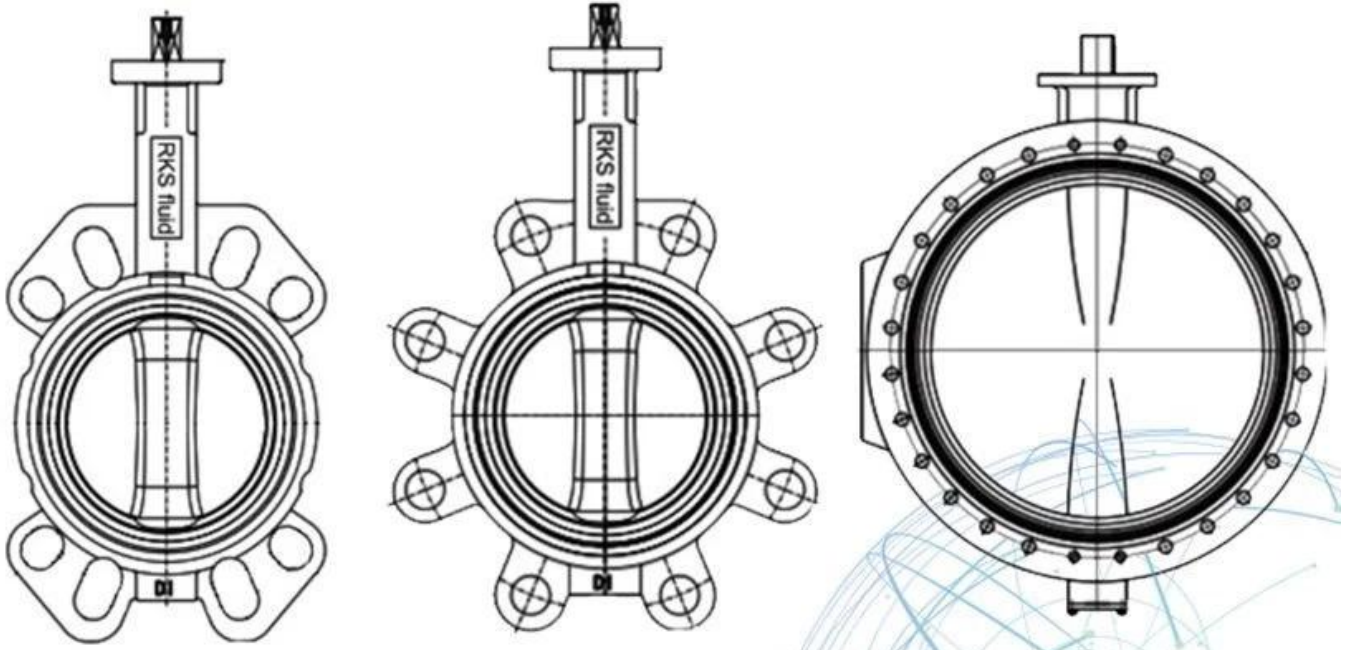
ANTI-CORROSION

- Material: Epoxy powder:  , Earth Best!
- Coating Thickness: 200-250µm
- Spraying temp: over 200°C. Doesn't fade, even wipe with diethyl ether

QUALITY STANDARD

- 100% quality test, follow DIN, ASTM, JIS, GB/T, ISO, BS EN, API
- ONLY ONE Manufacturer get CE certification up to DN1800
- 2 years warranty. 15000 times On-off test, 30000 times Destructive experiment





APPLICATION SCENARIO



Industrial water application



Power plant



Sea water desalination



Water treatment



Water supply and drainage



HAVC



Food and drug



Water transport



في عام 1997. نحن ورشة إنتاج لكلا مسبك ولل RKSfluid تأسست
 مركز المعالجة والبحث والتطوير ومركز مراقبة الجودة. إنتاج
 وتشمل المرافق مراكز عمل التحكم العددي ، وخلايا المعالجة المهنية ، الطيف واسعة
 معدات اللحام ، التجميع الآلي وخطوط الطلاء. لقد أنشأنا فريق التصميم ،

البحث والتطوير. لدينا مركز اختبار جديد كمركز اختبار لمنصات الخدمة العامة أ مقاطعة لياونينغ ، كن غيغابايت القياسية للوحدة المرجعية الصينية الصمام ، للمشاركة في تطوير معايير صناعة الصمامات ذات الصلة. من أجل تسريع RKS توسيع الأعمال التجارية في الخارج وتكامل الموارد ، ودعم نجاح مبيعات السوائل في الولايات المتحدة وألمانيا وروسيا. لدينا وكيل أمريكي. معايير تصميم منتجاتنا ، ADWO-2000 و CE ل TUV الألمانية والمعايير الأمريكية ، المعتمدة من قبل ، ISO ، GB :التغطية منتجاتنا: صمامات كروية يدوية تعمل بالهواء المضغوط وكهربائية. API ، TS ، ISO9001 صمامات فراشة وصمامات بوابة. فحص الصمامات ، صمامات التحكم الآلي. المسبوكات و التجهيزات: مسننات الصمامات ، أعطية ، الأقراص ، السيقان ، صندوق التروس ، الوصلات العامة ، محولات شفة ، التنصت على السرج: بعد سنوات من التطوير ، نواصل تحسين البحث عن الابتكار في حين التمسك "تكنولوجيا مجربة ، والميزات المتفوقة والقيمة الأسطورية" مثل بلدنا في عام 1997 RKSfluid فلسفة قيمة المنتج. رضا العملاء هو هدف أعمالنا! تأسست نحن مختبر الإنتاج على حد سواء للمسيك و مركز المعالجة والبحث والتطوير ومركز مراقبة الجودة. إنتاج وتشمل المرافق مراكز عمل التحكم العددي ، وخلايا المعالجة المهنية ، الطيف واسعة معدات اللحام ، التجميع الآلي وخطوط الطلاء. لقد أنشأنا فريق التصميم ، البحث والتطوير. لدينا مركز اختبار جديد كمركز اختبار لمنصات الخدمة العامة أ مقاطعة لياونينغ ، كن غيغابايت القياسية للوحدة المرجعية الصينية الصمام ، للمشاركة في تطوير معايير صناعة الصمامات ذات الصلة. من أجل تسريع RKS توسيع الأعمال التجارية في الخارج وتكامل الموارد ، ودعم نجاح مبيعات السوائل في الولايات المتحدة وألمانيا وروسيا. لدينا وكيل أمريكي. معايير تصميم منتجاتنا ، ADWO-2000 و CE ل TUV الألمانية والمعايير الأمريكية ، المعتمدة من قبل ، ISO ، GB :التغطية منتجاتنا: صمامات كروية يدوية تعمل بالهواء المضغوط وكهربائية. API ، TS ، ISO9001 صمامات فراشة وصمامات بوابة. فحص الصمامات ، صمامات التحكم الآلي. المسبوكات و التجهيزات: مسننات الصمامات ، الفلنسوات ، الأقراص ، السيقان ، صندوق التروس ، الوصلات العامة ، محولات الفلنجات ، التنصت على السرج: بعد سنوات من التطوير ، نواصل تحسين البحث عن الابتكار في حين التمسك "تكنولوجيا مجربة ، والميزات المتفوقة والقيمة الأسطورية" مثل بلدنا !فلسفة قيمة المنتج. رضا العملاء هو هدف أعمالنا مجال الأعمال التجارية: منتجات للتحكم في السوائل والتكنولوجيا ومنتجات لحماية البيئة

مراكز عمل التحكم العددي المتقدمة وخلايا العمليات الاحترافية ومعدات اللحام وخطوط التجميع الأوتوماتيكية work والطلاء.

الوحدة المرجعية القياسية في الصين ، للمشاركة في تطوير المعايير ذات الصلة في صناعة الصمامات reference

.أنشأنا مركزًا للبحث والتطوير في هيوستن ، تكساس ، بالولايات المتحدة IV

، TS ، ADWO-2000 ، ISO 9001 ، TUV CE ، المعيار الألماني ، المعيار الأمريكي ، GB :معايير المنتج Prodotto PED ، WRC WRAS ، KTW ، API 6D ، API609.

سادساً: الإنتاج الرئيسي: صمام الفراشة ، صمام الكرة ، صمام البوابة ، صمام عدم الرجوع ، صمامات الكرة الأرضية ، تجهيزات الأنابيب ، مشغل يدوي / هوائي / كهربائي ، أجزاء الصمام

Our Factory





PTFE Butterfly Valve

BSEN 1092, DIN 2501, ANSI, JIS, AS2129

Size: DN50~DN600

Body: Ductile Iron

Disc: Ductile Iron+PTFE

Seat: PTFE

Connection: Wafer, Lug, Flange



PTFE Butterfly Valve

BSEN 1092, DIN 2501, ANSI, JIS, AS2129

Size: DN50~DN600

Body: Ductile Iron

Disc: Ductile Iron+PTFE

Seat: PTFE

Connection: Wafer, Lug, Flange



PTFE Butterfly Valve

BSEN 1092, DIN 2501, ANSI, JIS, AS2129

Size: DN50~DN600

Body: WCB, CF8, CF8M

Disc: CF8+PTFE, CF8M+PTFE

Seat: PTFE

Connection: Wafer, Lug



PTFE Butterfly Valve

BSEN 1092, DIN 2501, ANSI, JIS, AS2129

Size: DN50~DN600

Body: WCB, CF8, CF8M

Disc: CF8+PTFE, CF8M+PTFE

Seat: PTFE

Connection: Wafer, Lug



PTFE Butterfly Valve

BSEN 1092, DIN 2501, ANSI, JIS, AS2129

Size: DN50~DN600

Body: Ductile Iron

Disc: CF8, CF8M

Seat: PTFE

Connection: Wafer, Lug, Flange



PTFE Butterfly Valve

BSEN 1092, DIN 2501, ANSI, JIS, AS2129

Size: DN50~DN600

Body: WCB

Disc: CF8 +PTFE, CF8 +PFA

Seat: PTFE

Connection: Wafer, Lug, Flange



Resilient seat butterfly valve



Resilient seat butterfly valve



Resilient seat butterfly valve

PN10/PN16, ANSI 125LB/150LB,5K/10K

Size:DN25-DN2400

Body:DI CI

Disc: Stainless steel

Seat :EPDM, NBR, Viton

Connection: Wafer, Lug, Flange

PN10/PN16, ANSI 125LB/150LB,5K/10K

Size:DN25-DN2400

Body:DI CI

Disc: DI+ Nylon

Seat :EPDM, NBR, Viton

Connection: Wafer, Lug, Flange

PN10/PN16, ANSI 125LB/150LB,5K/10K

Size:DN25-DN2400

Body:DI CI

Disc: Stainless steel

Seat :EPDM, NBR, Viton

Connection: Wafer, Lug, Flange



Resilient seat butterfly valve



Double flange resilient seat butterfly valve



Short-neck butterfly valve for petroleum

PN10/PN16, ANSI 125LB/150LB,5K/10K

Size:DN25-DN2400

Body:DI CI

Disc: Stainless steel

Seat :EPDM, NBR, Viton

Connection: Wafer, Lug, Flange

PN10/PN16, ANSI 125LB/150LB, 5K/10K

Size:DN50-DN1000

Body:DI CI

Disc: Stainless steel

Seat :EPDM, NBR, Viton

Connection: Flange

ANSI 125LB/150LB

Top Flange Standard:ISO5211

Size:2"-12"

Body: DI CI

Disc :Stainless Steel

Seat : EPDM, NBR, Viton

Connection:Wafer, Lug

Our Certificates

