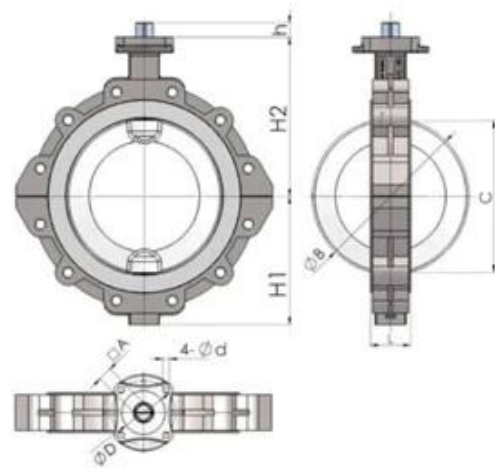


Wafer



Lug

IMPERIAL DIMENSIONS:Inches

Size	L	H1	H2	h	A	B	C	D	d	ISO5211
NPS2	1.69	2.20	5.31	0.47	0.43	2.01	1.08	1.97	0.28	F05
NPS2 1/2	1.81	3.35	5.91	0.47	0.43	2.72	1.99	1.97	0.28	F05
NPS3	1.81	3.74	6.30	0.63	0.55	3.27	2.70	2.76	0.35	F07
NPS4	2.05	4.13	7.09	0.63	0.55	4.06	3.50	2.76	0.35	F07
NPS5	2.20	4.92	7.68	0.63	0.55	5.00	4.49	2.76	0.35	F07
NPS6	2.20	5.71	10.04	0.63	0.55	5.98	5.57	2.76	0.35	F07
NPS8	2.36	6.69	9.45	0.83	0.75	7.99	7.64	4.02	0.47	F10
NPS10	2.68	8.07	11.81	0.94	0.87	10.00	9.65	4.92	0.51	F12
NPS12	3.07	9.84	12.20	1.14	1.06	12.01	11.61	4.92	0.51	F12



PTFE Butterfly Valve

BSEN 1092, DIN 2501, ANSI, JIS, AS2129

Size: DN50~DN600

Body: Ductile Iron

Disc: Ductile Iron+PTFE

Seat: PTFE

Connection: Wafer, Lug, Flange



PTFE Butterfly Valve

BSEN 1092, DIN 2501, ANSI, JIS, AS2129

Size: DN50~DN600

Body: Ductile Iron

Disc: Ductile Iron+PTFE

Seat: PTFE

Connection: Wafer, Lug, Flange



PTFE Butterfly Valve

BSEN 1092, DIN 2501, ANSI, JIS, AS2129

Size: DN50~DN600

Body: WCB, CF8, CF8M

Disc: CF8+PTFE, CF8M+PTFE

Seat: PTFE

Connection: Wafer, Lug



PTFE Butterfly Valve

BSEN 1092, DIN 2501, ANSI, JIS, AS2129

Size: DN50~DN600

Body: WCB, CF8, CF8M

Disc: CF8+PTFE, CF8M+PTFE

Seat: PTFE

Connection: Wafer, Lug



PTFE Butterfly Valve

BSEN 1092, DIN 2501, ANSI, JIS, AS2129

Size: DN50~DN600

Body: Ductile Iron

Disc: CF8, CF8M

Seat: PTFE

Connection: Wafer, Lug, Flange



PTFE Butterfly Valve

BSEN 1092, DIN 2501, ANSI, JIS, AS2129

Size: DN50~DN600

Body: WCB

Disc: CF8 +PTFE, CF8 +PFA

Seat: PTFE

Connection: Wafer, Lug, Flange

APPLICATION SCENARIO



Industrial water application



Nuclear plant



Petroleum



Steel



Wastewater treatment



Acid-base



Food



Irrigation



Company Advantages

01

21 years of professional experience

03

Independent research and development team
28 top senior professional researchers

05

100% high level ex-factory inspection

07

2 years quality assurance, repair and replacement

4 factories

02

2 professional testing centers

04

High quality imported materials

06



مجال الأعمال التجارية: منتجات التحكم في السوائل، تكنولوجيا ومنتجات حماية البيئة ا

مراكز التصنيع باستخدام الحاسب الآلي المتقدمة، خلايا العملية المهنية، معدات اللحام واسعة النطاق، خطوط ا
التجميع التلقائي والطلاء.

الوحدة المرجعية القياسية في الصين، للمشاركة في تطوير معايير صناعة الصمامات ذات الصلة ا

أنشأنا مركزا للبحث والتطوير في هيوستن، تكساس، في الولايات المتحدة ا

معيار المنتج v GB، المعيار الأمريكي، المعيار الألماني، TUV CE، ISO 9001، ADWO-2000، TS، PED، WRC
WRAS، KTW، API 6D، API609.

السادس الإنتاج الرئيسي: صمام الفراشة، صمام الكرة، صمام البوابة، صمام الاختيار، صمامات الكرة الأرضية، تركيبات الأنابيب، دليل / هوائي / محرك كهربائي، أجزاء الصمامات

Exhibition Photos



Our Certificates



التعليمات

س: إذا كنت بحاجة إلى اقتباس، ما المعلومات التي نحتاجها؟
صمامات المواد، درجة الحرارة، الضغط، نظام الوسيلة المتوسطة. a:

س: هل يمكنك تقديم المشارين، ما لديك؟
مشغلات تعتمد تكنولوجيا الولايات المتحدة RKSfluid. هوائي، كهربائي، الهرظم، صمامات الملف اللولبي a:
الأمريكية. التي تحتاجها، فقط أخبرنا.

س: ما هي قدرتك الإنتاجية؟
لديها أربعة نباتات يمكن أن توفر المنتجات التي تحتاجها. RKSfluid a:

س: مهلة الإنتاج
المنتجات العادية لديها الأسهم في 2 ~ 5 أيام عمل. قاعدة مخصصة على حاجتك. a:

س: مقتدى
قطعة لجميع المنتجات. 1 a:

س: ماذا عن ضمان الجودة؟
اختبار الجودة قبل التسليم، 2 سنوات الضمان. ضمان سلامة عمل النظام الخاص بك. 100% a:
شهادة ISO، WRAS، CE، API، TUV لدينا
عور. DIN، ASME، BS EN، JIS، API، قياسي يتوافق مع

س: كيف يمكنك تقديم خدمة عالية الجودة لعملائنا؟
تملك 20 عاما من الخبرة وأكثر من 70 مهندسين البحث والتطوير توفير الدعم الفني، اختيار النماذج RKSfluid a:
وإرشادات التثبيت لك.