

DESIGN FEATURES

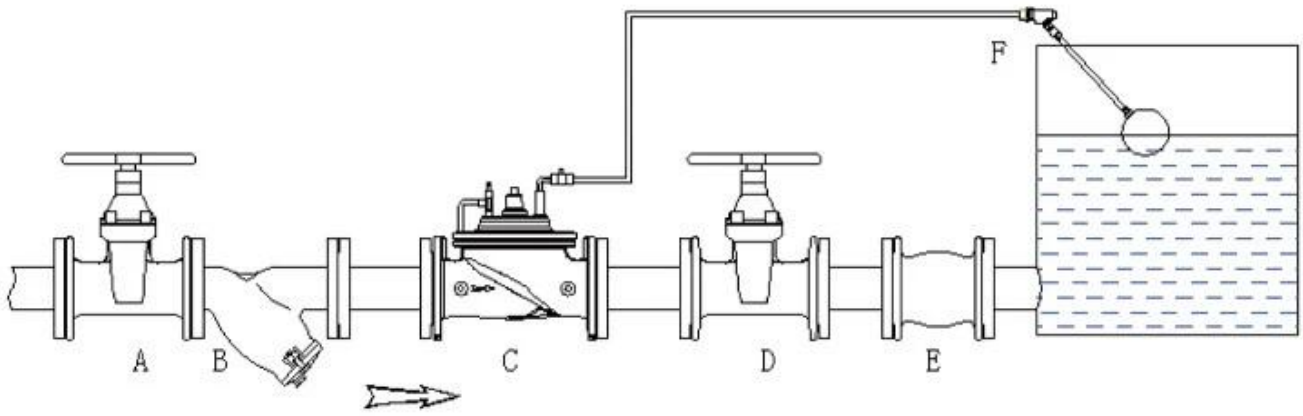
FEATURES

1. Fully Bore with seat diameter as $DN+2$ mm
2. Stable working even if the flow close to Zero
3. High performance and strength Nylon enforce diaphragm
4. One Million cycle test and 64 bar burst test

MAIN VALVE MATERIAL OPTION

- Ductile iron (DI): DN40-1200
- SUS304 (S3) or SUS316 (S6) or Duplex (SD) or Carbon Steel (CS) or Bronze (BR): DN40-400
- Aluminum (AL): DN40-200



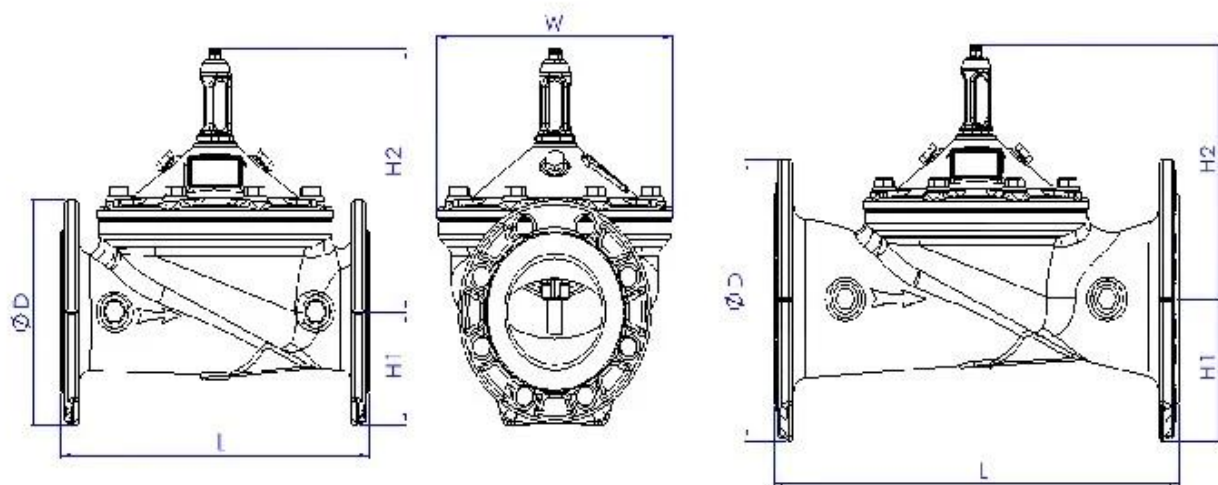


A.Inlet shut-off valve B.Y-filter C.Float control valve D.Outlet shut-off valve
E.Flexible Connector F.Float pilot valve

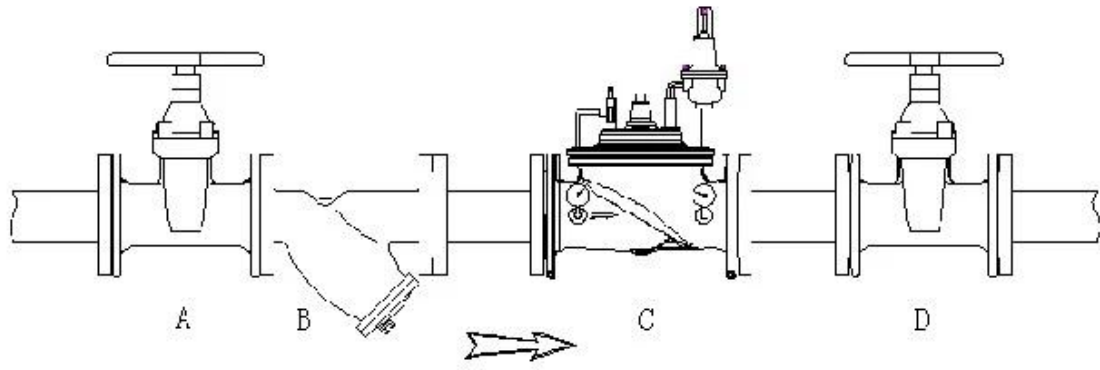
:□□□□

□□□□□□ □□□□ □□□□ □□□□ □□ □□□□ □□□□ □□□□ □□□□ □□ □□□□
 □□□□ □□ □□□□ □□□□ □□□□ □□ □□□□ □□ □□□□ □□ □□□□□□
 □□□□□□ □□□□□□ □□□□□□ □□□□□□□□ □□□□
 □□□□□ □□ □□ □□□□□ □□□□□□ □□□□ □□ □□□□ 1000000 □□□□□□ -
 □□□□□□ □□□□□ □□ □□□□□ □□ □□□□ 5 -
 □□□□□□ □□□□□□□□ □□□□ □□□□ □□□□ CNC
 □□□□□ □□ □□□□□□□□ □□□□□□□□ □□□□ □□□□ □□□□ GSK □ WIS
 □□□□□□ □□□□□□□□ □□□□□□□□
 □□□□ 0.5 □□□□□ □□□□ □□□□□□ □□□□□□ -
 1.1 □□□□□ □□□□□□□□□□□□□□ □□□□
 1.5 :□□ □□□□□□ □□□□□□□□ □□□□□□
 □□□□ 0.2 -/+ :□□□□□□ □□□□□□□□ □□□□□□□□□□ -
 □□□□□□□□ □□ □□□□ □□□□□ □□□□□□ □□ □□□□□□□□ □□□□□□□□ □□□□ □□
 □□□□□□□□□ □□□□□□□□ □□□□□□□□ □□□□□□
 □□□□□□ □□ □□□□□□ □□□□□□ □□□□□□ □□□□□□ □□□□□□ □□□□□□ □□□□□□

Size	DN40-DN1200
Working Medium	Water
Temperature	0°C~70°C
Material	Ductile Iron/Stainless Steel/Cast Steel/Bronze/Aluminum Alloy
Design Standards	CJ/T 219 & JB/T 10674 & EN 1074-5
Pressure Level	PN10, PN16, PN25
Stress Test Standard	GB/T 13927 & ISO 5208 & EN12266-1
Flange drilling standard	GB17241.6; EN1092-2; ISO7005-2; ANSI / JIS / AS2129
Structure Length	GB 12221 & EN558-1



DN	L	H	H1	DN	L	H	H1
40	230	139	85	250	730	476	205
50	230	139	85	300	850	526	232
65	290	159	95	350	980	585	262
80	310	179	102	400	1100	624	292
100	350	214	112	500	1250	720	360
125	400	278	127	600	1450	835	425
150	480	333	145	800	1850	1110	515
200	600	407	172	1000	2250	1350	630



الخطوات التالية
 .تتمثل في فحص النظام والتأكد من أن جميع المكونات تعمل بشكل صحيح

الخطوات التالية
 تتضمن فحص النظام والتأكد من أن جميع المكونات تعمل بشكل صحيح - وهذا يشمل فحص الزيت والتأكد من أن جميع المكونات تعمل بشكل صحيح.



مجال الأعمال: منتجات التحكم في السوائل والتكنولوجيا ومنتجات حماية البيئة أ

المتقدمة ، وخلايا العمليات المهنية ، ومعدات اللحام الواسعة المدى ، وخطوط التجميع التلقائية CNC مراكز تصنيع أii والطلاء.

الوحدة المرجعية القياسية في الصين ، للمشاركة في تطوير معايير صناعة الصمامات ذات الصلة أiii.

أنشأنا مركزًا للبحث والتطوير في هيوستن ، تكساس ، في الولايات المتحدة iv

v معيار المنتج: GB ، German Standard ، American Standard ، Tuv CE ، ISO 9001 ، ADWO-2000 ، TS ، PED ، WRC WRAS ، KTW ، API 6D ، API609.

السادس الإنتاج الرئيسي: صمام فراشة، صمام الكرة ، صمام بوابة ، صمام فحص ، صمامات الكرة الأرضية ، تجهيزات الأنابيب ، مشغل يدوي / هوائي / كهربائي ، أجزاء الصمام



Exhibition Photos



Our Certificates



س: إذا كنت بحاجة إلى اقتباس ، فما هي المعلومات التي نحتاجها؟

A: مواد الصمامات ، درجة الحرارة ، الضغط ، المتوسط ، نظام التطبيقات. A:

س: هل يمكنك توفير المحركات ، ماذا لديك؟

A: المحركات تتبنى تكنولوجيا الولايات المتحدة RKSfluid. الهوائية ، الكهربائية ، صمامات الملف اللولبي الأمريكية. الذي تحتاجه ، فقط أخبرنا.

س: ما هي قدرتك الإنتاجية؟

على أربعة مصانع يمكن أن توفر المنتجات التي تحتاجها. RKSfluid ج: يحتوي

س: مهلة الإنتاج

ج: المنتجات العادية لها مخزون في 2 ~ 5 أيام عمل. قاعدة مخصصة على حاجتك.

س: موك

لجميع المنتجات. PC: 1

س: ماذا عن ضمان الجودة؟

ج: اختبار جودة 100 % قبل التسليم ، ضمان لمدة عامين. تأكد من سلامة العمل في النظام.
TUV ، API ، WRAS ، CE ، ISO. حصلنا على شهادة
DIN ، ASME ، BS EN ، JIS ، API ، AWWA. يتوافق المعيار مع

س: كيف يمكنك تقديم خدمة عالية الجودة لعملائنا؟

A: الخاصة تجارب 20 عامًا وأكثر من 70 مهندسًا للبحث والتطوير يوفرون الدعم الفني واختيار النماذج RKSfluid A: وتوجيهات التثبيت لك.