



# RKSfluid®

A key Valve in Flow Control



Butterfly Valve



Ball Valve



Gate Valve



Globe Valve



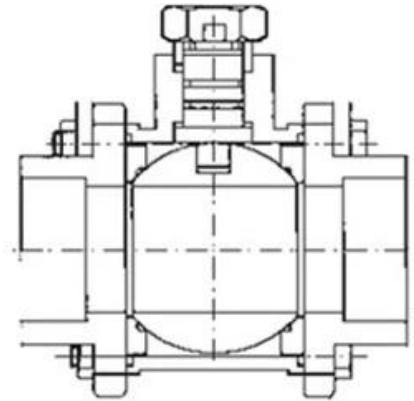
Check Valve



Pipe Fittings



- As primary sealing, thrust bearing & thrust washer enable reduce torque and prevent seizing
- Saddle lock gasket prevent nut loosening under frequent on-off
- Compact sealing structure, easy maintenance
- Blow-out proof stem



## Engineering Projects



## Partners



PTFE lined butterfly valve



Resilient seat butterfly valve



Double offset butterfly valve



Triple offset butterfly valve



Ball valve



Pipe fittings

# Our Factory



## Company Advantages

01

21 years of professional experience

03

Independent research and development team  
28 top senior professional researchers

05

100% high level ex-factory inspection

07

2 years quality assurance, repair and replacement

4 factories

02

2 professional testing centers

04

High quality imported materials

06



أنا مجالات العمل: منتجات التحكم في السوائل والتكنولوجيا والمنتجات الصديقة للبيئة

مركز التصنيع باستخدام الحاسب الآلي المتقدمة ، وحدة العملية المهنية ، معدات اللحام ، خط التجميع الآلي II والطلاء.

الصين وحدة مرجعية القياسية ، والمشاركة في صياغة معايير صناعة الصمام ذات الصلة. III

رابعا أنشأنا مركزا للبحث والتطوير في هيوستن ، تكساس ، الولايات المتحدة الأمريكية.

سادسا ، الإنتاج الرئيسي: صمام فراشة ، صمام الكرة ، صمام البوابة ، فحص الصمام ، صمام الكرة الأرضية ، الأنابيب والتجهيزات ، المحركات اليدوية / الهوائية / الكهربائية ، صمام الملحقات ، PED ، WRC WRAS ، KTW ، API 6D ، API609.

سادسا ، الإنتاج الرئيسي: صمام فراشة ، صمام الكرة ، صمام البوابة ، فحص الصمام ، صمام الكرة الأرضية ، الأنابيب والتجهيزات ، المحركات اليدوية / الهوائية / الكهربائية ، صمام الملحقات

## Exhibition Photos



## Our Certificates



التعليمات

س: إذا كنت بحاجة إلى عرض أسعار ، فما المعلومات التي نحتاجها؟

صمام المواد ، درجة الحرارة ، الضغط ، المتوسطة ، نظام التطبيق. a:

س: هل يمكنك توفير مشغل؟ ما أنت؟

a: التكنولوجيا الأمريكية. RKSfluid هوائي ، الكهربائية ، الهيدروليكية ، صمامات الملف اللولبي. يستخدم المحرك a: يمكنك إخبارنا بما تحتاجه.

س: ما هي الطاقة الإنتاجية؟

يمكنها توفير المنتجات التي تحتاج إليها. RKSfluid ج: هناك أربعة مصانع في

س: مهلة الإنتاج

a: يستغرق 2 ~ 5 أيام عمل للمنتجات العادية لتكون في المخزون. حسب الطلب وفقا لاحتياجاتك:

س: موك

a: جميع المنتجات هي 1 قطعة.

س: ماذا عن ضمان الجودة؟

a: فحص الجودة قبل التسليم ، 2 سنة الضمان. تأكد من أن نظامك يعمل بأمان. 100%:

ISO شهادة ، CE ، WRAS ، API ، TUV لقد حصلنا على

AWWA و API و IS و BS EN و ASME و DIN يتوافق المعيار مع

س: كيف يمكنك تقديم خدمة عالية الجودة لعملائنا؟

بخبرة 20 عامًا ويوفر أكثر من 70 مهندسًا في مجال الدعم التقني الدعم الفني واختيار الطراز RKSfluid ج: يتمتع وتعليمات التثبيت.