





Air Release valve

Size range:DN25–DN300

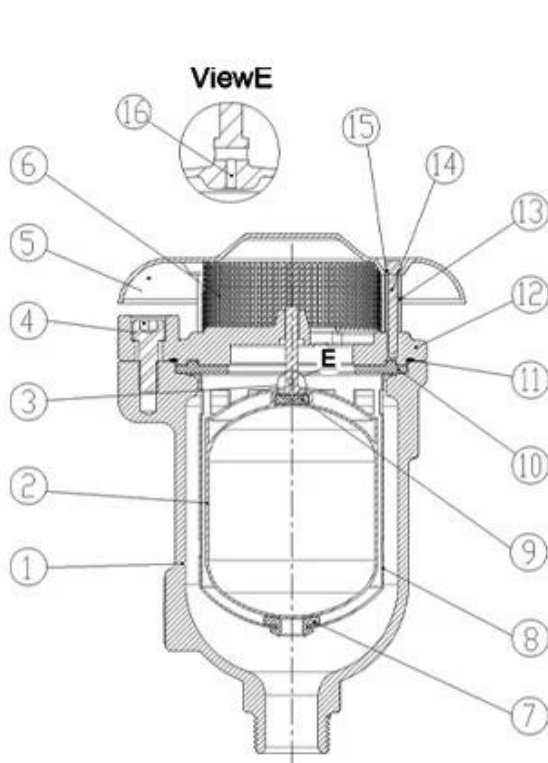
Pressure ratings:PN10 PN16

Body:Ductile Iron

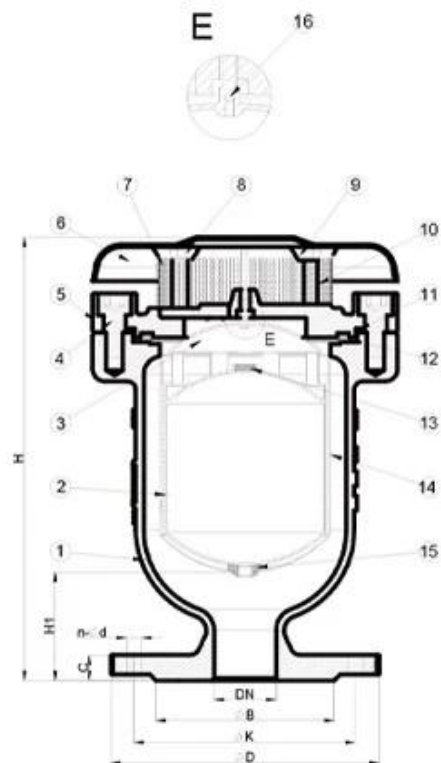
Trim:SS304 SS316 etc

Connection:ARVS/KARS–BPT threaded, KARX–Flanged

Working temperature: -10°C~+80°C



DN25–DN50



DN50–DN300

說明:

1. 閥體
 2. Aerokinetic 空氣動力學
 3. Bottom Rubber Buffer 底部橡膠緩衝器
 4. 閥蓋
 5. 閥蓋螺絲
- .com BS EN 1074-4

COMPANY INFORMATION



RKSfluid 係由 1997 年開始，由 CNC 加工廠生產，由 Liaoning 省 GB 標準，由 TUV 認證，由 CE 認證，由 ISO9001 認證，由 TS 認證，由 API 認證。RKSfluid 係由 Liaoning 省 GB 標準，由 TUV 認證，由 CE 認證，由 ISO9001 認證，由 TS 認證，由 API 認證。

認證標準：GB □ ISO □ German and American Standard □ TUV □ CE □ Adwo- 2000 □ ISO9001 □ TS □ API.

係由 Liaoning 省 GB 標準，由 TUV 認證，由 CE 認證，由 ISO9001 認證，由 TS 認證，由 API 認證。

係由 Liaoning 省 GB 標準，由 TUV 認證，由 CE 認證，由 ISO9001 認證，由 TS 認證，由 API 認證。

係由 Liaoning 省 GB 標準，由 TUV 認證，由 CE 認證，由 ISO9001 認證，由 TS 認證，由 API 認證。

係由 Liaoning 省 GB 標準，由 TUV 認證，由 CE 認證，由 ISO9001 認證，由 TS 認證，由 API 認證。

COMPANY FACTORY



- i. 閥門的生產過程採用先進的生產設備和技術，確保產品的高質量和穩定性。
- ii. 閥門的生產採用 CNC 加工技術，確保產品的精確度和一致性。
- iii. 閥門的生產過程採用嚴格的質量控制體系，確保產品的可靠性和耐用性。

COMPANY QUALIFICATION



COMPANY EXHIBITION



.RKSfluid 20 YERSTRESS 70 R&D

1 :pc .

5 ~ 2

100

TUV API WRAS CE ISO.

DIN ASME BS EN JIS API AWWA.

70 R&D

100

TUV API WRAS CE ISO.

DIN ASME BS EN JIS API AWWA.

70 R&D

100

TUV API WRAS CE ISO.

DIN ASME BS EN JIS API AWWA.