



# RKSfluid®

A key Valve in Flow Control



Butterfly Valve



Ball Valve



Gate Valve



Globe Valve

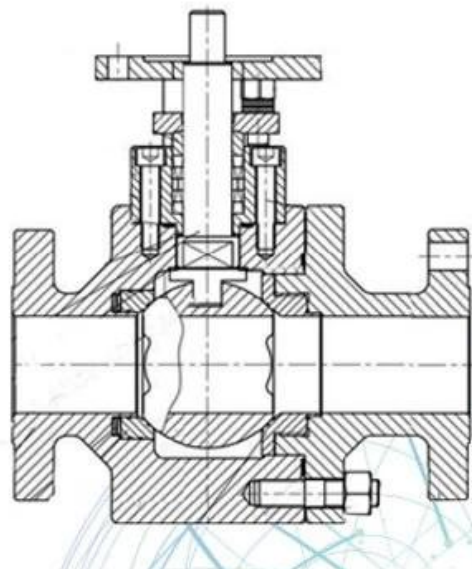
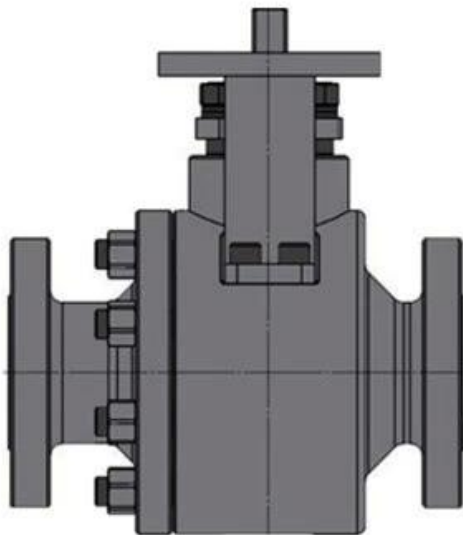
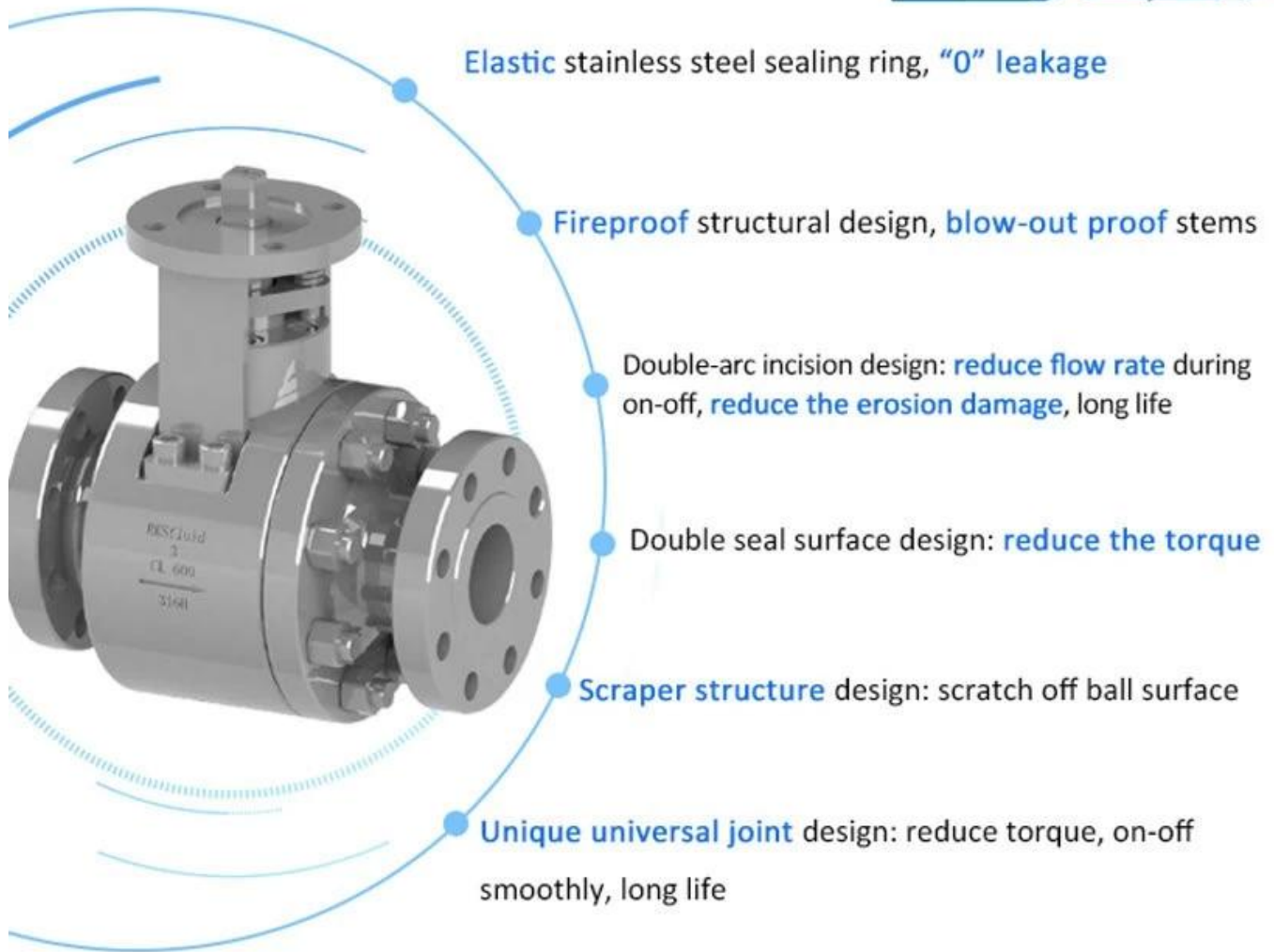


Check Valve



Pipe Fittings

## DESIGN FEATURES



# APPLICATION SCENARIO



Industrial water application



Power plant



Petroleum



Steel



Wastewater treatment



Acid-base



Healing drugs



Refined coal



# Our Factory



## Company Advantages

01

21 years of professional experience

03

Independent research and development team  
28 top senior professional researchers

05

100% high level ex-factory inspection

07

2 years quality assurance, repair and replacement

4 factories

02

2 professional testing centers

04

High quality imported materials

06



مجال الأعمال: منتجات التحكم في السوائل والتكنولوجيا ومنتجات حماية البيئة ا

وخلايا عملية مهنية ، ومعدات لحام واسعة النطاق ، وخطوط تجميع أوتوماتيكية وطلاء ، CNC مراكز تصنيع متقدمة II

وحدة مرجعية القياسية في الصين ، للمشاركة في تطوير معايير صناعة صمام ذات الصلة reference

أنشأنا مركزًا للبحث والتطوير في هيوستن ، تكساس ، في الولايات المتحدة IV

V معيار المنتج GB ، المعيار الألماني ، American Standard ، TUV CE ، ISO 9001 ، ADWO-2000 ، TS ، PED ، WRC WRAS ، KTW ، API 6D ، API609.

السادس الإنتاج الرئيسي: صمام فراشة ، صمام الكرة ، صمام البوابة ، صمام الاختيار ، صمامات الكرة الأرضية ، تجهيزات الأنابيب ، دليل / هوائي / المحرك الكهربائي ، أجزاء صمام

## Exhibition Photos



## Our Certificates



## التعليمات

س: إذا كنت بحاجة إلى اقتباس ، ما هي المعلومات التي نحتاجها؟  
a: application مواد الصمامات ، درجة الحرارة ، الضغط ، المتوسطة ، نظام ،

س: يمكنك تقديم المحركات ، ما لديك؟  
a: تعتمد تكنولوجيا الولايات المتحدة RKSfluid صمامات الملف اللولبي. محركات ، hrdraulic ، الهوائية ، الكهربائية ، الأمريكية. التي تحتاجها ، فقط أخبرنا.

س: ما هي قدرتك الإنتاجية؟  
a: أربعة مصانع يمكنها توفير المنتجات التي تحتاجها. RKSfluid ج: لدى

س: إنتاج المهلة الزمنية  
a: المنتجات الطبيعية لديها مخزون في 2 ~ 5 أيام عمل. قاعدة مخصصة على حاجتك.

س: موك  
a: قطعة لجميع المنتجات. 1

س: ماذا عن ضمان الجودة؟  
a: اختبار الجودة قبل التسليم ، 2 سنة الضمان. تأكد من سلامة النظام الخاص بك. 100%  
وشهادة الأيزو. ، CE ، WRAS ، API ، TUV حصلنا على  
معيار يتوافق مع DIN ، ASME ، BS EN ، JIS ، API ، AWWA.

س: كيف يمكنك تقديم خدمة عالية الجودة لعملائنا؟  
a: توفر الدعم R & amp؛ D خبراتها الخاصة التي تبلغ 20 عامًا وأكثر من 70 مهندسًا من RKSfluid ج: تمتلك شركة  
الفني وإرشادات اختيار الطراز والتركييب لك.