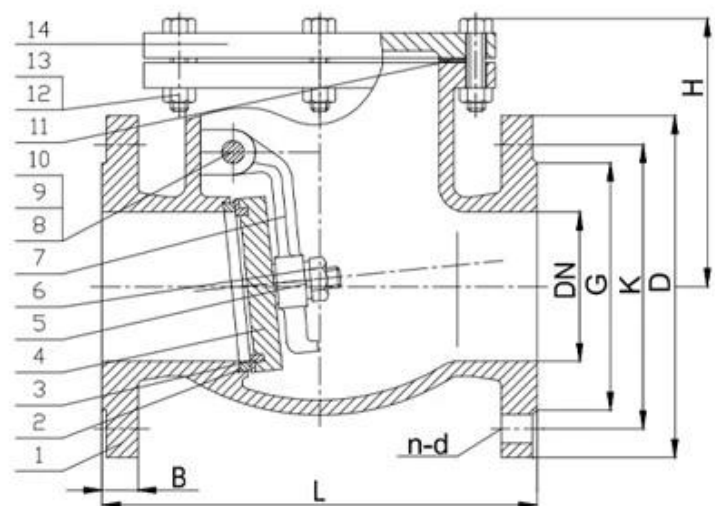
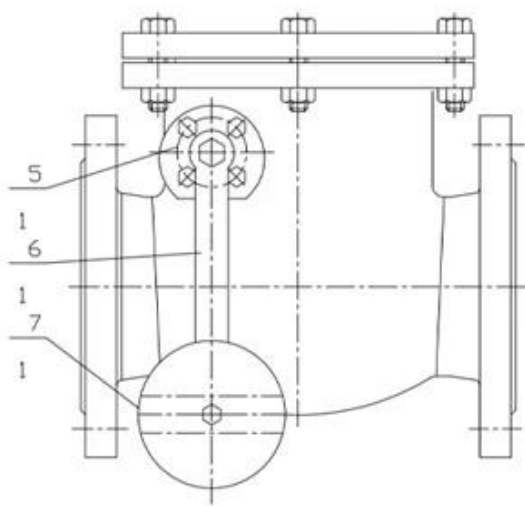


..... ..

..... ..

..... C515
..... B16.1/16.42
..... ..	5153
.....	EN12266
.....
.....
..... ..	0-80
..... ..	11/18
..... ..	15/24
.....	10/16
..... ..	DN40-DN400



APPLICATION SCENARIO



Industrial water application



Power plant



Sea water desalination



Water treatment



Water supply and drainage



HAVC



Food and drug



Water transport



COMPANY INFORMATION



I 本公司 設備 均 採用 國際 知名 品牌 設備 製造 而成 。

II 本公司 設備 CNC 加工 精度 高 且 加工 速度 快 。

III 本公司 設備 均 採用 國際 知名 品牌 設備 製造 而成 。

IV 本公司 設備 均 採用 國際 知名 品牌 設備 製造 而成 。

V 本公司 設備 均 採用 國際 知名 品牌 設備 製造 而成 。

VI 本公司 設備 均 採用 國際 知名 品牌 設備 製造 而成 。



COMPANY EXHIBITION



COMPANY QUALIFICATION



Partners



Delivery



Payment



:

.....
.....

.....
..... RKSfluid
.....

.....
: RKSfluid .

.....
..... 5 ~ 2

.....
..... 1 :

.....
..... %100 :
..... TUV API WRAS CE ISO.
..... DIN ASME BS EN JIS API AWWA.

.....
: RKSfluid 70 .. 20 ..
.....