




RKSfluid®


A key Valve in Flow Control




Butterfly Valve



Ball Valve



Gate Valve



Globe Valve



Check Valve



Pipe Fittings



Resilient seat butterfly valve



Resilient seat butterfly valve



Resilient seat butterfly valve

PN10/PN16, ANSI 125LB/150LB,5K/10K

Size:DN25-DN2400

Body:DI CI

Disc: Stainless steel

Seat :EPDM, NBR, Viton

Connection: Wafer, Lug, Flange

PN10/PN16, ANSI 125LB/150LB,5K/10K

Size:DN25-DN2400

Body:DI CI

Disc: DI+ Nylon

Seat :EPDM, NBR, Viton

Connection: Wafer, Lug, Flange

PN10/PN16, ANSI 125LB/150LB,5K/10K

Size:DN25-DN2400

Body:DI CI

Disc: Stainless steel

Seat :EPDM, NBR, Viton

Connection: Wafer, Lug, Flange



Resilient seat butterfly valve



Double flange resilient seat butterfly valve



Short-neck butterfly valve for petroleum

PN10/PN16, ANSI 125LB/150LB,5K/10K

Size:DN25-DN2400

Body:DI CI

Disc: Stainless steel

Seat :EPDM, NBR, Viton

Connection: Wafer, Lug, Flange

PN10/PN16, ANSI 125LB/150LB, 5K/10K

Size:DN50-DN1000

Body:DI CI

Disc: Stainless steel

Seat :EPDM, NBR, Viton

Connection: Flange

ANSI 125LB/150LB

Top Flange Standard:ISO5211

Size:2"-12"

Body: DI CI

Disc :Stainless Steel

Seat : EPDM, NBR, Viton

Connection:Wafer, Lug



PTFE Butterfly Valve



PTFE Butterfly Valve



PTFE Butterfly Valve

BSEN 1092, DIN 2501, ANSI, JIS, AS2129

Size: DN50~DN600

Body: Ductile Iron

Disc: Ductile Iron+PTFE

Seat: PTFE

Connection: Wafer, Lug, Flange

BSEN 1092, DIN 2501, ANSI, JIS, AS2129

Size: DN50~DN600

Body: Ductile Iron

Disc: Ductile Iron+PTFE

Seat: PTFE

Connection: Wafer, Lug, Flange

BSEN 1092, DIN 2501, ANSI, JIS, AS2129

Size: DN50~DN600

Body: WCB, CF8, CF8M

Disc: CF8+PTFE, CF8M+PTFE

Seat: PTFE

Connection: Wafer, Lug



PTFE Butterfly Valve



PTFE Butterfly Valve



PTFE Butterfly Valve

BSEN 1092, DIN 2501, ANSI, JIS, AS2129

Size: DN50~DN600

Body: WCB, CF8, CF8M

Disc: CF8+PTFE, CF8M+PTFE

Seat: PTFE

Connection: Wafer, Lug

BSEN 1092, DIN 2501, ANSI, JIS, AS2129

Size: DN50~DN600

Body: Ductile Iron

Disc: CF8, CF8M

Seat: PTFE

Connection: Wafer, Lug, Flange

BSEN 1092, DIN 2501, ANSI, JIS, AS2129

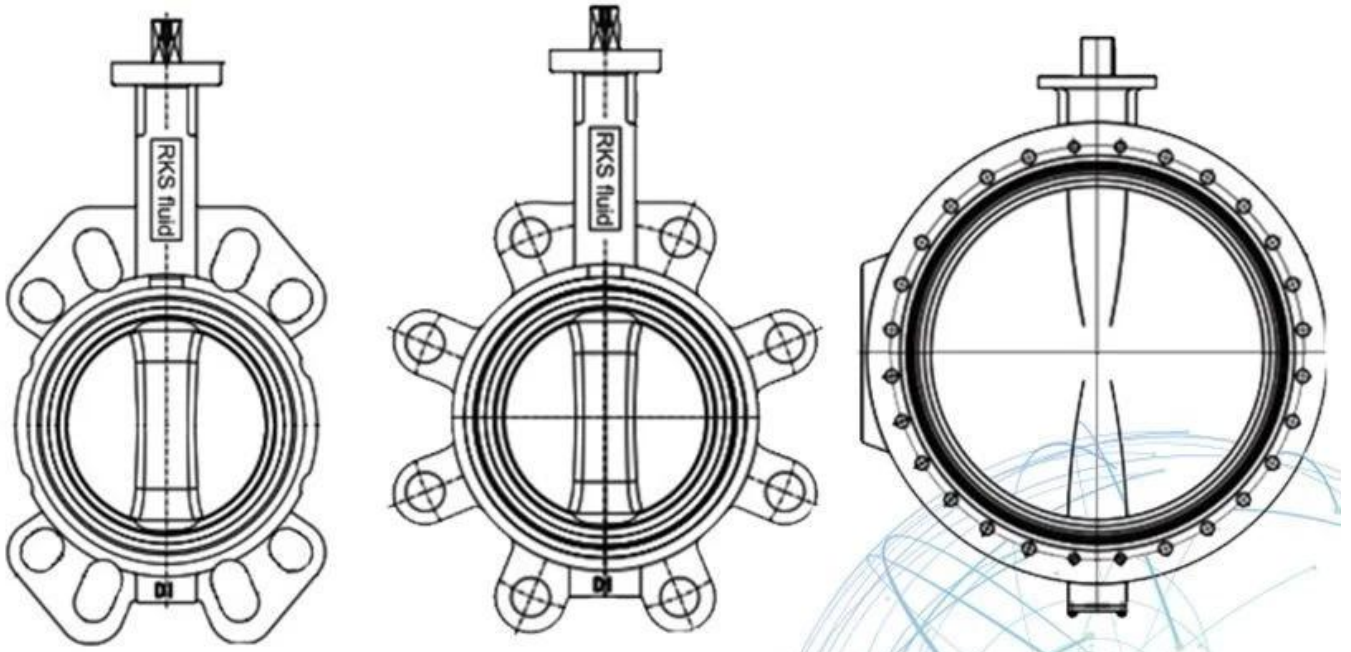
Size: DN50~DN600

Body: WCB

Disc: CF8 +PTFE, CF8 +PFA

Seat: PTFE

Connection: Wafer, Lug, Flange



APPLICATION SCENARIO



Industrial water application



Power plant



Sea water desalination



Water treatment



Water supply and drainage



HAVC



Food and drug



Water transport



Our Factory



Company Advantages

01

21 years of professional experience

03

Independent research and development team
28 top senior professional researchers

05

100% high level ex-factory inspection

07

2 years quality assurance, repair and replacement

4 factories

02

2 professional testing centers

04

High quality imported materials

06



في عام 1997. نحن ورشة إنتاج لكلا مسبك ولل RKSfluid تأسست
مركز المعالجة والبحث والتطوير ومركز مراقبة الجودة. إنتاج
وتشمل المرافق مراكز عمل التحكم العددي ، وخلايا المعالجة المهنية ، الطيف واسعة
معدات اللحام ، التجميع الآلي وخطوط الطلاء. لقد أنشأنا فريق التصميم ،
البحث والتطوير. لدينا مركز اختبار جديد كمركز اختبار لمنصات الخدمة العامة أ
مقاطعة لياونينغ ، كن غيغابايت القياسية للوحدة المرجعية للصمام الصيني ، للمشاركة
في تطوير معايير صناعة الصمامات ذات الصلة. من أجل تسريع
RKS توسيع الأعمال التجارية في الخارج وتكامل الموارد ، ودعم نجاح
مبيعات السوائل في الولايات المتحدة وألمانيا وروسيا. لدينا وكيل أمريكي. معايير تصميم منتجاتنا
، ADWO-2000 و CE ل TUV الألمانية والمعايير الأمريكية ، المعتمدة من قبل ، ISO ، GB :التغطية
منتجاتنا: صمامات كروية يدوية تعمل بالهواء المضغوط وكهربائية. API ، TS ، ISO9001
صمامات فراشة وصمامات بوابة. فحص الصمامات ، صمامات التحكم الآلي. المسبوكات و
التجهيزات: مسننات الصمامات ، أغطية ، الأقراص ، السيقان ، صندوق التروس ، الوصلات العامة ، محولات شفة ،
التنصت على السرج: بعد سنوات من التطوير ، نواصل تحسين البحث عن الابتكار
في حين التمسك "تكنولوجيا مجربة ، والميزات المتفوقة والقيمة الأسطورية" مثل بلدنا
في عام 1997 RKSfluid فلسفة قيمة المنتج. رضا العملاء هو هدف أعمالنا! تأسست
نحن مختبر الإنتاج على حد سواء للمسبك و
مركز المعالجة والبحث والتطوير ومركز مراقبة الجودة. إنتاج
وتشمل المرافق مراكز عمل التحكم العددي ، وخلايا المعالجة المهنية ، الطيف واسعة
معدات اللحام ، التجميع الآلي وخطوط الطلاء. لقد أنشأنا فريق التصميم ،
البحث والتطوير. لدينا مركز اختبار جديد كمركز اختبار لمنصات الخدمة العامة أ
مقاطعة لياونينغ ، كن غيغابايت القياسية للوحدة المرجعية للصمام الصيني ، للمشاركة
في تطوير معايير صناعة الصمامات ذات الصلة. من أجل تسريع
RKS توسيع الأعمال التجارية في الخارج وتكامل الموارد ، ودعم نجاح
مبيعات السوائل في الولايات المتحدة وألمانيا وروسيا. لدينا وكيل أمريكي. معايير تصميم منتجاتنا
، ADWO-2000 و CE ل TUV الألمانية والمعايير الأمريكية ، المعتمدة من قبل ، ISO ، GB :التغطية
منتجاتنا: صمامات كروية يدوية تعمل بالهواء المضغوط وكهربائية. API ، TS ، ISO9001
صمامات فراشة وصمامات بوابة. فحص الصمامات ، صمامات التحكم الآلي. المسبوكات و
التجهيزات: مسننات الصمامات ، الفلنسات ، الأقراص ، السيقان ، صندوق التروس ، الوصلات العامة ، محولات
الفلنجات ،
التنصت على السرج: بعد سنوات من التطوير ، نواصل تحسين البحث عن الابتكار
في حين التمسك "تكنولوجيا مجربة ، والميزات المتفوقة والقيمة الأسطورية" مثل بلدنا

!فلسفة قيمة المنتج. رضا العملاء هو هدف أعمالنا
مجال الأعمال التجارية: منتجات للتحكم في السوائل والتكنولوجيا ومنتجات لحماية البيئة

مراكز عمل التحكم العددي المتقدمة وخلايا العمليات الاحترافية ومعدات اللحام وخطوط التجميع الأوتوماتيكية work والطلاء.

الوحدة المرجعية القياسية في الصين ، للمشاركة في تطوير المعايير ذات الصلة في صناعة الصمامات reference

أنشأنا مركزًا للبحث والتطوير في هيوستن ، تكساس ، بالولايات المتحدة IV

Prodotto GB ، المعيار الأمريكي ، المعيار الألماني ، TUV CE ، ISO 9001 ، ADWO-2000 ، TS ، PED ، WRC WRAS ، KTW ، API 6D ، API609.

سادساً: الإنتاج الرئيسي: صمام الفراشة ، صمام الكرة ، صمام البوابة ، صمام عدم الرجوع ، صمامات الكرة الأرضية ، تجهيزات الأنابيب ، مشغل يدوي / هوائي / كهربائي ، أجزاء الصمام

Exhibition Photos



Our Certificates



التعليمات

س: إذا كنت بحاجة إلى عرض أسعار ، فما المعلومات التي نحتاجها؟
a: المواد صمام ، درجة الحرارة ، الضغط ، المتوسطة ، نظام التطبيق.

س: هل يمكنك تزويد المحركات ، ماذا لديك؟
a: تعتمد التكنولوجيا الأمريكية. ما RKSfluid هوائي ، الكهربائية ، صمامات الملف اللولبي الهيدروليكية. المحركات تحتاج إليه ، فقط أخبرنا.

س: ما هي الطاقة الإنتاجية؟
a: لديها أربعة مصانع قادرة على توفير المنتجات التي تحتاج إليها. RKSfluid.

س: مهلة الإنتاج
a: المنتجات العادية متوفرة في 2 ~ 5 أيام عمل. قاعدة مخصصة لاحتياجاتك.

س: موك
a: قطعة لجميع المنتجات. 1.

س: ماذا عن ضمان الجودة؟
a: اختبار الجودة قبل التسليم ، 2 سنة الضمان. ضمان التشغيل الآمن للنظام. 100%
ISO و CE و WRAS و API و TUV لقد حصلنا على شهادة
DIN ، ASME ، BS EN ، JIS ، API ، AWWA. متوافق مع معيار

س: كيف يمكننا تقديم خدمة عالية الجودة لعملائنا؟

بخبرة 20 عامًا ، ويقدم أكثر من 70 مهندسًا في مجال البحث والتطوير الدعم الفني واختيار RKSfluid ج: يتمتع الطراز ودليل التثبيت.