



RKSfluid®


A key Valve in Flow Control



Butterfly Valve



Ball Valve



Gate Valve



Globe Valve

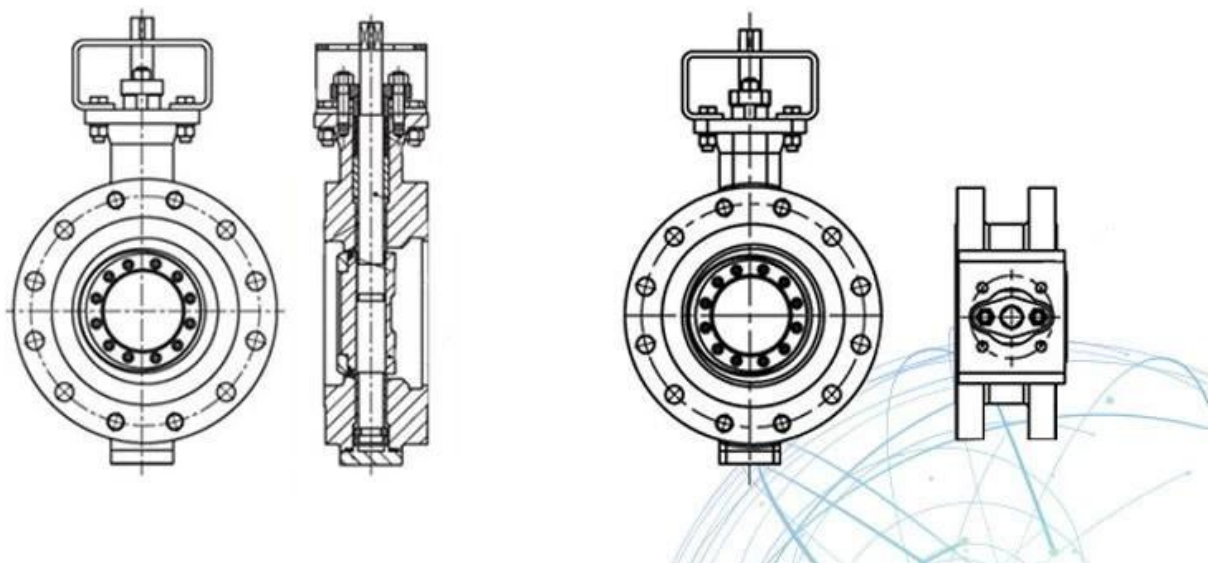


Check Valve



Pipe Fittings

DESIGN FEATURES



APPLICATION SCENARIO



Industrial water application



Power plant



Petroleum



Nuclear plant



Hydroelectric power



Marine operation



Healing drugs



Refined coal



Our Factory



Company Advantages

01

21 years of professional experience

03

Independent research and development team
28 top senior professional researchers

05

100% high level ex-factory inspection

07

2 years quality assurance, repair and replacement

4 factories

02

2 professional testing centers

04

High quality imported materials

06



area . مجال العمل: منتجات التحكم في السوائل والتكنولوجيا وحماية البيئة

centers مراكز التصنيع باستخدام الحاسب الآلي المتقدمة ، وخلايا العملية المهنية ، ومعدات لحام ، وخطوط التجميع ، والتلقائي والطلاء .

reference وحدة مرجعية قياسية في الصين ، للمشاركة في تطوير معايير صناعة الصمام ذات الصلة

IV أنشأنا مركزًا للبحث والتطوير في هيوستن ، تكساس ، بالولايات المتحدة

Standard GB : منتج قياسي ، المعيار الأمريكي ، المعيار الألماني ، TUV CE ، ISO 9001 ، ADWO-2000 ، TS ، PED ، WRC WRAS ، KTW ، API 6D ، API609 .

سادسا: الإنتاج الرئيسي: صمام الفراشة ، صمام الكرة ، صمام البوابة ، صمام الفحص ، صمامات الكرة الأرضية ، تجهيزات الأنابيب ، المحرك اليدوي / هوائي / كهربائي ، أجزاء الصمام

Exhibition Photos



Our Certificates



التعليمات

س: إذا كنت بحاجة إلى الاقتباس ، ما هي المعلومات التي نحتاجها؟
a: appllication المواد الصمامات ، درجة الحرارة ، الضغط ، المتوسطة ، نظام .

س: هل يمكنك توفير المحركات ، ماذا لديك؟
a: تعتمد التكنولوجيا الولايات المتحدة RKSfluid صمامات الملف اللولبي. المحركات ، hrdruct ، هوائي ، الكهربائية ، الأمريكية. الذي تحتاجه ، فقط أخبرنا.

س: ما هي طاقتك الإنتاجية؟
على أربعة مصانع يمكنها توفير المنتجات التي تحتاج إليها. RKSfluid ج: يحتوي

س: مهلة الإنتاج
المنتجات العادية لديها مخزون في 2 ~ 5 أيام عمل. قاعدة مخصصة على حاجتك. a:

س: موك
a: 1 قطعة لجميع المنتجات.

س: ماذا عن ضمان الجودة؟
اختبار الجودة قبل التسليم ، 2 سنة الضمان. ضمان سلامة نظام العمل الخاص بك. 100%: a:
ISO و CE و WRAS و API و TUV لقد حصلنا على
AWWA و API و JIS و BS EN و ASME و DIN يتوافق المعيار مع

س: كيف يمكنك تقديم خدمة عالية الجودة لعملائنا؟
خبرات 20 عامًا ويوفر أكثر من 70 مهندسًا في مجال البحث والتطوير الدعم الفني واختيار RKSfluid ج: يمتلك
الطراز وإرشادات التثبيت لك.