



RKSfluid®

A key Valve in Flow Control



Butterfly Valve



Ball Valve



Gate Valve



Globe Valve

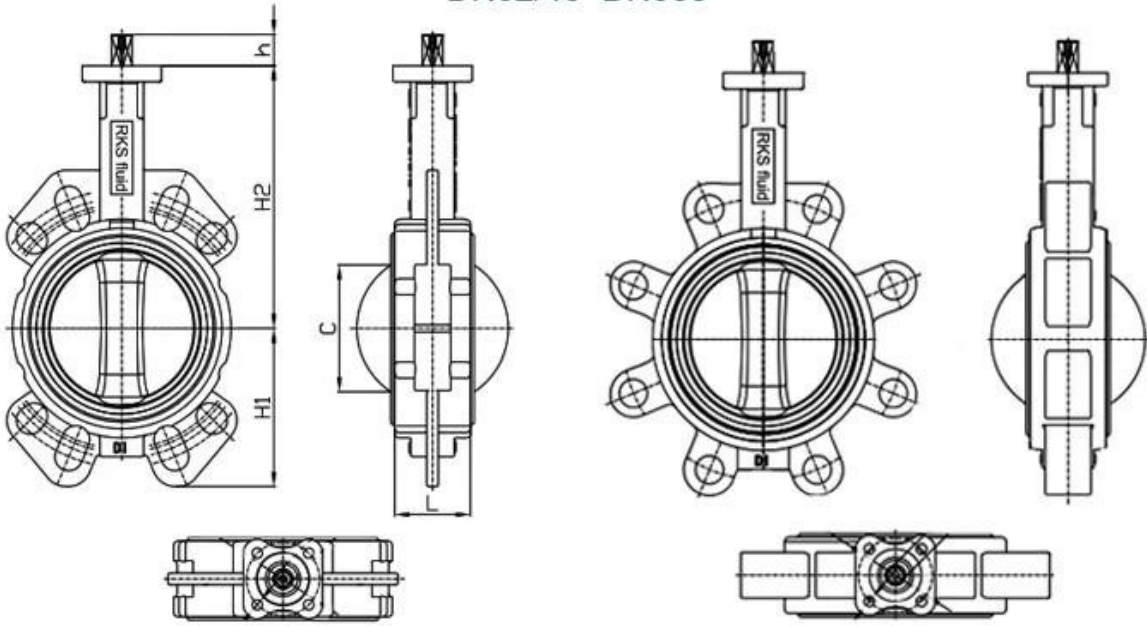


Check Valve

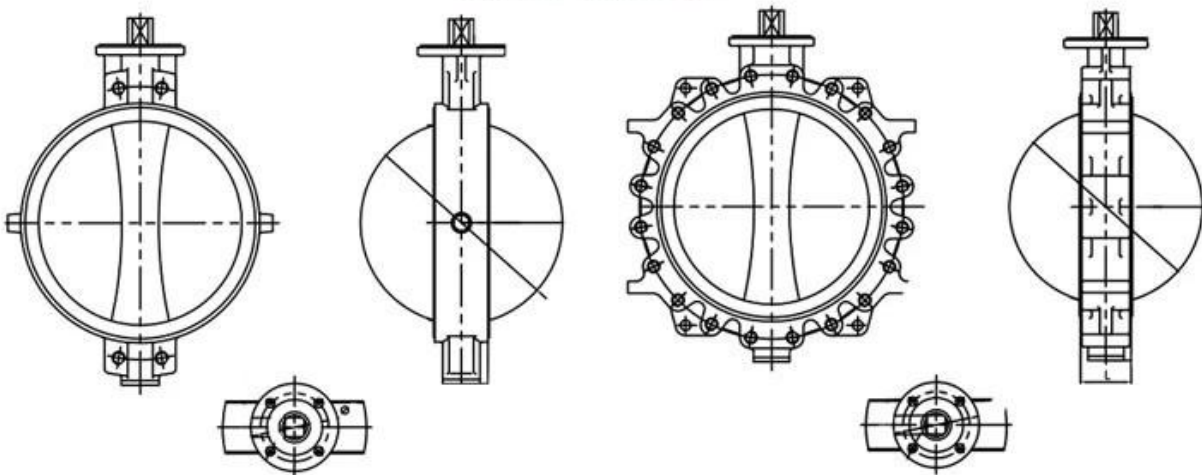


Pipe Fittings

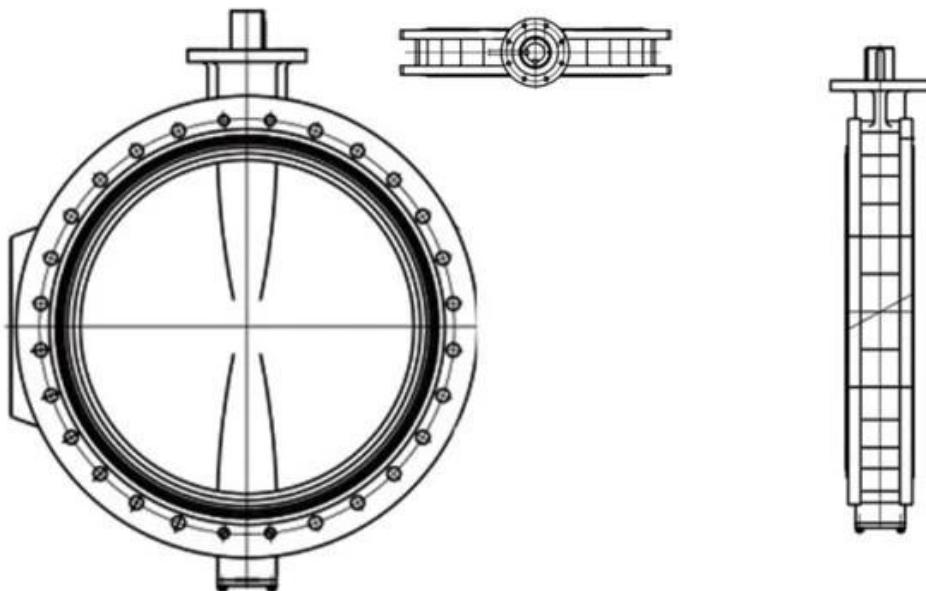
DN32/40~DN300



DN350~DN1000



DN500~DN2400




DESIGN FEATURES

DURABLE

- No-pin connection, 1 pc blow-out proof stem
- DI/CI Nodularity over 95%

ANTI-CORROSION

- Material: Epoxy powder:  , Earth Best!
- Coating Thickness: 200-250µm
- Spraying temp: over 200°C. Doesn't fade, even wipe with diethyl ether

QUALITY STANDARD

- 100% quality test, follow DIN, ASTM, JIS, GB/T, ISO, BS EN, API
- ONLY ONE Manufacturer get CE certification up to DN1800
- 2 years warranty. 15000 times On-off test, 30000 times Destructive experiment



APPLICATION SCENARIO



Industrial water application



Power plant



Sea water desalination



Water treatment



Water supply and drainage



HAVC



Food and drug



Water transport





PTFE lined butterfly valve



Resilient seat butterfly valve



Double offset butterfly valve



Triple offset butterfly valve



Ball valve



Pipe fittings

منطقة العمل: منتجات التحكم في السوائل، التكنولوجيا ومنتجات حماية البيئة ا

مراكز التصنيع باستخدام الحاسب الآلي المتقدمة، خلايا العملية المهنية، معدات اللحام واسعة النطاق، خطوط اا
التجميع التلقائي والطلاء.

الوحدة المرجعية القياسية في الصين، للمشاركة في تطوير معايير صناعة الصمامات ذات الصلة ااا

أنشأنا مركزا للبحث والتطوير في هيوستن، تكساس، في الولايات المتحدة ااا

معيار المنتج اا: GB، المعيار الأمريكي، المعيار الألماني، TUV CE، ISO 9001، ADWO-2000، TS، PED، WRC
WRAS، KTW، API 6D، API609.

السادسة الإنتاج الرئيسي: فراشة صمام، صمام الكرة، صمام البوابة، صمام الاختيار، صمامات الكرة الأرضية،
تركيبات الأنابيب، دليل / هوائي / محرك كهربائي، أجزاء الصمامات

Our Factory



Company Advantages

01

21 years of professional experience

03

Independent research and development team
28 top senior professional researchers

05

100% high level ex-factory inspection

07

2 years quality assurance, repair and replacement

4 factories

02

2 professional testing centers

04

High quality imported materials

06

Exhibition Photos



Our Certificates



التعليمات

س: إذا كنت بحاجة إلى اقتباس، فما المعلومات التي نحتاجها؟
a: مواد الصمامات، درجة الحرارة، الضغط، نظام الوسيلة المتوسطة.

س: هل يمكنك تقديم المشارين، ما لديك؟
a: مشغلات تعتمد تكنولوجيا الولايات المتحدة RKSfluid. الهوائية، الكهربائية، الهاوية، صمامات الملف اللولبي الأمريكية. التي تحتاجها، فقط أخبرنا.

س: ما هي قدرتك الإنتاجية؟
a: لديها أربعة نباتات يمكن أن توفر المنتجات التي تحتاجها. RKSfluid.

س: مهلة الإنتاج

المنتجات العادية لها الأسهم في 2 ~ 5 أيام عمل. قاعدة مخصصة على حاجتك. a:

س: مقتدى

a: 1 قطعة لجميع المنتجات.

س: ماذا عن ضمان الجودة؟

a: اختبار الجودة 100% قبل التسليم، 2 سنوات الضمان. ضمان سلامة عمل النظام الخاص بك.

ISO شهادة، CE، WRAS، API، TUV لدينا

DIN، ASME، BS EN، JIS، API، AWOW. متوافق مع

س: كيف يمكنك تقديم خدمة عالية الجودة لعملائنا؟

a: تملك 20 عاما من الخبرة وأكثر من 70 مهندسا للبحث والتطوير تقديم الدعم الفني، اختيار النموذج RKSfluid

، وإرشادات التثبيت لك.