



RKSfluid®

A key Valve in Flow Control



Butterfly Valve

Ball Valve

Gate Valve

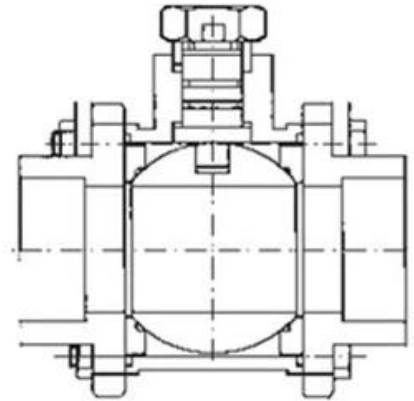
Globe Valve

Check Valve

Pipe Fittings



- As primary sealing, thrust bearing & thrust washer enable reduce torque and prevent seizing
- Saddle lock gasket prevent nut loosening under frequent on-off
- Compact sealing structure, easy maintenance
- Blow-out proof stem



Engineering Projects



Partners



PTFE lined butterfly valve



Resilient seat butterfly valve



Double offset butterfly valve



Triple offset butterfly valve



Ball valve



Pipe fittings

Our Factory



Company Advantages

01

21 years of professional experience

03

Independent research and development team
28 top senior professional researchers

05

100% high level ex-factory inspection

07

2 years quality assurance, repair and replacement

4 factories

02

2 professional testing centers

04

High quality imported materials

06



أنا مجالات العمل: منتجات التحكم في السوائل والتكنولوجيا والمنتجات الصديقة للبيئة

مركز التصنيع باستخدام الحاسب الآلي المتقدمة ، وحدة العملية المهنية ، معدات اللحام ، خط التجميع الآلي II والطلاء.

الصين وحدة مرجعية القياسية ، والمشاركة في صياغة معايير صناعة الصمام ذات الصلة. III

رابعا أنشأنا مركزا للبحث والتطوير في هيوستن ، تكساس ، الولايات المتحدة الأمريكية.

سادسا ، الإنتاج الرئيسي: صمام فراشة ، صمام الكرة ، صمام البوابة ، فحص الصمام ، صمام الكرة الأرضية ، الأنابيب والتجهيزات ، المحركات اليدوية / الهوائية / الكهربائية ، صمام الملحقات ، PED ، WRC WRAS ، KTW ، API 6D ، API609.

سادسا ، الإنتاج الرئيسي: صمام فراشة ، صمام الكرة ، صمام البوابة ، فحص الصمام ، صمام الكرة الأرضية ، الأنابيب والتجهيزات ، المحركات اليدوية / الهوائية / الكهربائية ، صمام الملحقات

Exhibition Photos



Our Certificates



التعليمات

س: إذا كنت بحاجة إلى عرض أسعار ، فما المعلومات التي نحتاجها؟

صمام المواد ، درجة الحرارة ، الضغط ، المتوسطة ، نظام التطبيق. a:

س: هل يمكنك توفير مشغل؟ ما أنت؟

a: التكنولوجيا الأمريكية. RKSfluid هوائي ، الكهربائية ، الهيدروليكية ، صمامات الملف اللولبي. يستخدم المحرك a: يمكنك إخبارنا بما تحتاجه.

س: ما هي الطاقة الإنتاجية؟

يمكنها توفير المنتجات التي تحتاج إليها. RKSfluid ج: هناك أربعة مصانع في

س: مهلة الإنتاج

a: يستغرق 2 ~ 5 أيام عمل للمنتجات العادية لتكون في المخزون. حسب الطلب وفقا لاحتياجاتك:

س: موك

a: جميع المنتجات هي 1 قطعة.

س: ماذا عن ضمان الجودة؟

a: فحص الجودة قبل التسليم ، 2 سنة الضمان. تأكد من أن نظامك يعمل بأمان. 100%:

ISO شهادة ، CE ، WRAS ، API ، TUV لقد حصلنا على

AWWA و API و IS و BS EN و ASME و DIN يتوافق المعيار مع

س: كيف يمكنك تقديم خدمة عالية الجودة لعملائنا؟

بخبرة 20 عامًا ويوفر أكثر من 70 مهندسًا في مجال الدعم التقني الدعم الفني واختيار الطراز RKSfluid ج: يتمتع وتعليمات التثبيت.