

ISO 5752 2-1092 ISO 7005-2

Streamlined, minimum noise
 Backflow velocity only 0.2s, Head loss 0.1bar with 2m/s
 EPDM/NBR Rubber fully coated disc
 Anti-erosion design. Self-adjusting ball
 Self-cleaning stem, Long time smooth operation

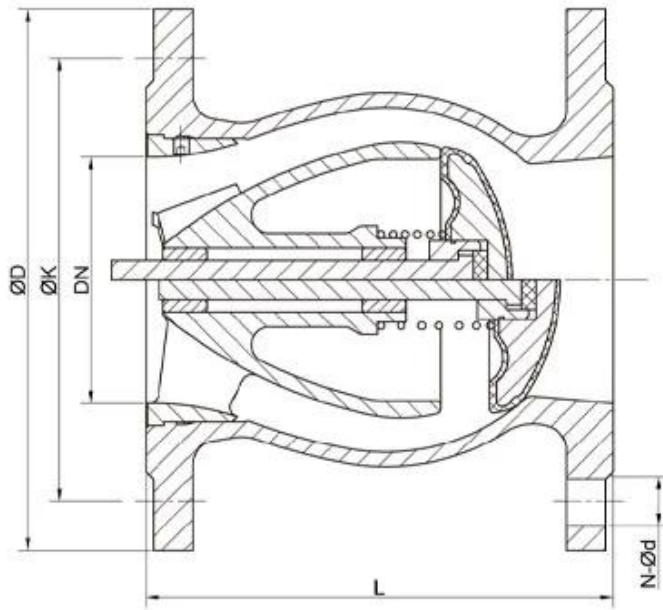
1-558

ISO 5752 2-1092 ISO 7005-2

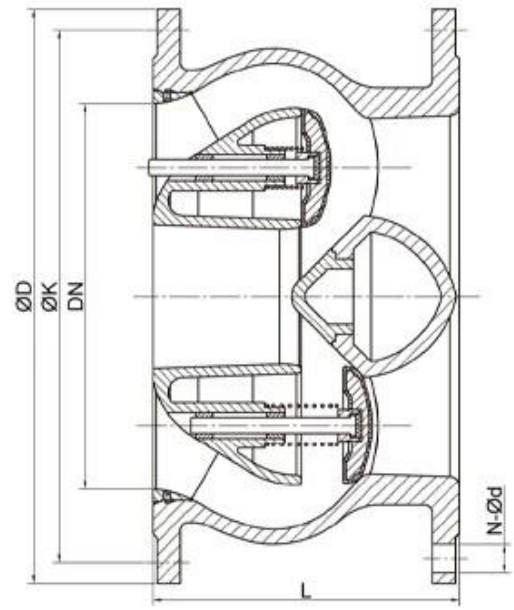


- Streamlined, minimum noise
- Backflow velocity only 0.2s, Head loss 0.1bar with 2m/s
- EPDM/NBR Rubber fully coated disc
- Anti-erosion design. Self-adjusting ball
- Self-cleaning stem, Long time smooth operation

Model	DN50 - DN600 (NPS2-NPS24)
Material	10/16/25
Flow direction	0 to 80 degrees
Pressure	ISO 5752 2-1092 ISO 7005-2
Material	EPDM/NBR Rubber fully coated disc
Material	2007-12235
Material	EN 558-1
Material	EN 1092-2



NPS2-NPS14 (DN50-DN350)



NPS16-NPS24 (DN400-DN600)



COMPANY INFORMATION



مجال العمل: منتجات التحكم في السوائل والتكنولوجيا ومنتجات حماية البيئة ا

متقدمة، وخلايا معالجة احترافية، ومعدات لحام واسعة النطاق، وخطوط تجميع وطلاء CNC مراكز تصنيع II أوتوماتيكية.

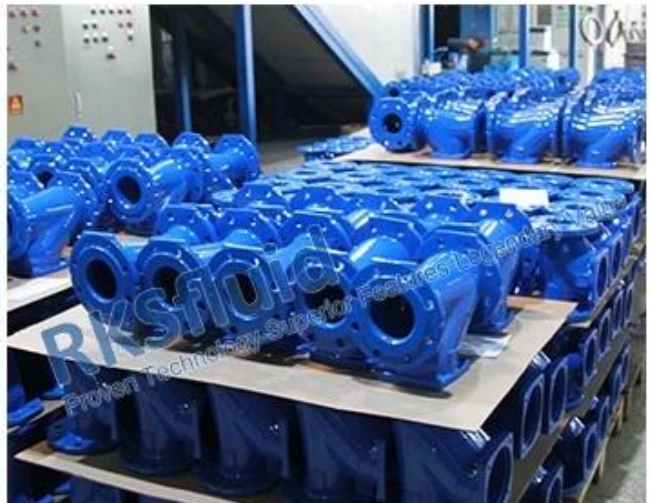
الوحدة المرجعية القياسية الصينية، للمشاركة في تطوير معايير صناعة الصمامات ذات الصلة III

لقد أنشأنا مركزًا للبحث والتطوير في هيوستن، تكساس، في الولايات المتحدة IV

V معيار المنتج: GB، المعيار الأمريكي، المعيار الألماني، TUV CE، ISO 9001، ADWO-2000، TS، PED، WRC WRAS، KTW، API 6D، API609.

الإنتاج الرئيسي: صمام الفراشة، الصمام الكروي، صمام البوابة، صمام الفحص، الصمامات الأرضية، تجهيزات VI الأنابيب، المحرك اليدوي / الهوائي / الكهربائي، أجزاء الصمام

COMPANY FACTORY



01

21 years of professional experience

03

Independent research and development team
28 top senior professional researchers

05

100% high level ex-factory inspection

07

2 years quality assurance, repair and replacement

4 factories

02

2 professional testing centers

04

High quality imported materials

06

COMPANY QUALIFICATION



COMPANY EXHIBITION



Partners



