



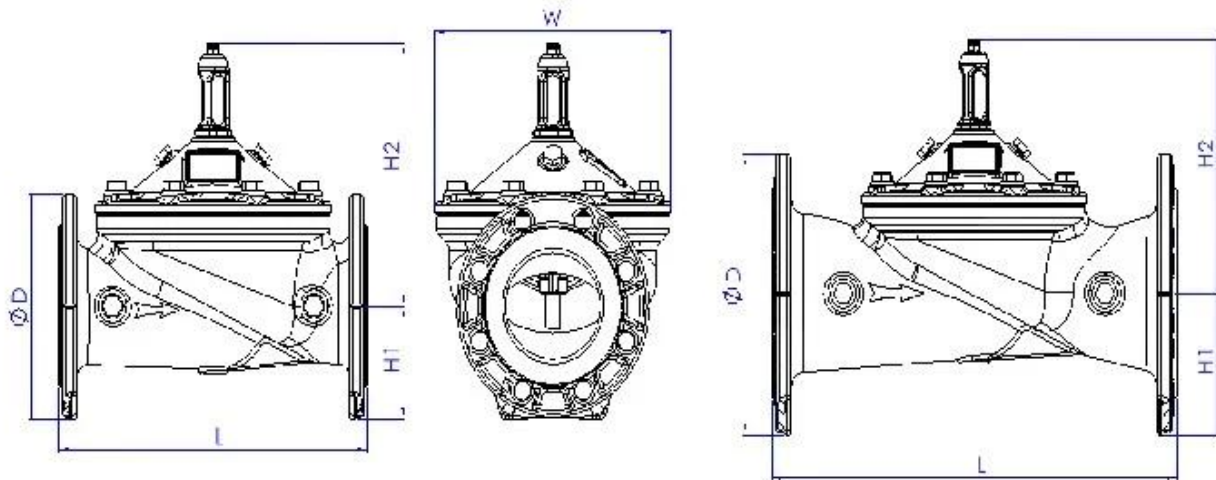
- 1.5xpn+1 bar

- +/- 0.2 bar

1000/

WRAS/KTW/NSF/FDA/ACS

Size	DN40-DN1200
Working Medium	Water
Temperature	0°C~70°C
Material	Ductile Iron/Stainless Steel/Cast Steel/Bronze/Aluminum Alloy
Design Standards	CJ/T 219 & JB/T 10674 & EN 1074-5
Pressure Level	PN10, PN16, PN25
Stress Test Standard	GB/T 13927 & ISO 5208 & EN12266-1
Flange drilling standard	GB17241.6; EN1092-2; ISO7005-2; ANSI / JIS / AS2129
Structure Length	GB 12221 & EN558-1





# COMPANY INFORMATION



i. 公司基本情况

ii. CNC 加工精度

iii. 质量管理体系

iv. 生产能力和产能

v. 符合 GB 标准、TUV CE、ISO 9001、ADWO-2000、TS、PED、WRC WRAS、KTW、KTW、API 6D、API609

VI. 其他信息 / 附录 / 联系方式

# COMPANY FACTORY



## COMPANY QUALIFICATION



## COMPANY EXHIBITION



□□□□

□□□□□□□□□□□□□□□□

□□□□□□□□□□□□□□□□

□□□□□□□□□□□□□□

□□□□□□□hrdraulic□□□□□□ RKSfluid□□□□□□□□□□□□□□□□□

□□□□□□□□□□□□

□□RKSfluid□□□□□□□□□□□□□□

□□□□□□□□

□□□□□□□2□5□□□□□□□□□□□□□□□□□□□□□□□□□□□□

□□□

□□□□□□□1□□

□□□□□□□□□□

□□□□□100□□□□□□□2□□□□□□□□□□□□□□□□□□□□

□□□□□TUV□API□WRAS□CE□ISO□□□□

□□□□□DIN□ASME□BS EN□JIS□API□AWWA□

□□□□□□□□□□□□□□□□

□□RKSfluid□□20□□□□□□□□70□□□□□□□□□□□□□□□□□□□□□□□□