

CAV 3F2F - 3F2F (3F2F)

3F2F

3F2F

3F2F

3F2F

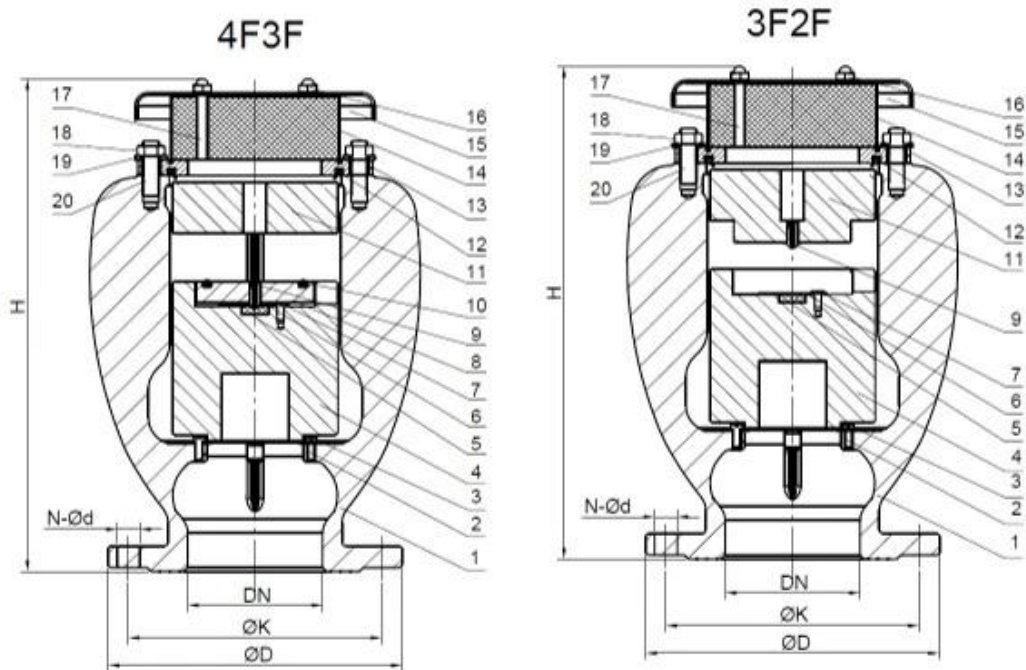
PP2F

3F2F

3F2F

3F2F **EN-GJS500-7** PE/PP NBR **SUS304**





□□□□

CAV □□-□□ (4F3F)

CAV □□□ - □□□ (3F2F)

DN	ØD(mm)				ØK(mm)				N-Ød(mm)				Full Bore		Reduced Bore	
	PN10	PN16	PN25	PN40	PN10	PN16	PN25	PN40	PN10	PN16	PN25	PN40	H(mm)	Weight (kg)	H(mm)	Weight (kg)
50	165				Ø125				4-Ø19				220	14.5	-	-
80	200				Ø160				8-Ø19				300	26	220	15.5
100	220		235		Ø180		Ø190		8-Ø19		8-Ø23		370	34	300	28
150	285		300		Ø240		Ø250		8-Ø23		8-Ø28		520	70	370	39
200	340		360 375		Ø295		Ø310 320		8-Ø23 12-Ø23		12-Ø28 12-Ø31		650	129	520	76
250	395		405 425 450		Ø350 355		Ø370 385		12-Ø23 12-Ø28		12-Ø31 12-Ø34		800	185	650	139
300	445		460 485 515		Ø400 410		Ø430 450		12-Ø23 12-Ø28		16-Ø31 16-Ø34		980	286	800	205

COMPANY INFORMATION



RKSfluid 於1997年創立，是一家專業從事各類 CNC 加工及組裝的製造商。公司擁有先進的生產設備和技術，提供高品質的工業產品。RKSfluid 產品符合 GB、ISO、TUV CE、ADWO-2000、ISO9001、TS、API 等國際標準。公司秉承“誠信、專業、服務”的宗旨，為客戶提供優質的解決方案。RKSfluid 歡迎各界人士垂詢。

COMPANY FACTORY



- I
- II
- III
-

V TUV CE ISO 9001 ADWO-2000 TS PED WRC WRAS KTW API 6D API609
/ /



COMPANY QUALIFICATION



COMPANY EXHIBITION



Partners



Delivery



Payment



□□□□

□: □□□□□□□□□□□□□□□□

□□□□”□□□□□□□□□□□□□□□□

□: □□□□□□□□□□□□□□

□□□□□□□□□□□□□□□□ RKSfluid □□□□□□□□□□□□□□□□□□□□□□□□□□□□

☐: □□□□□□□□□□

A □ RKSfluid □□□□□□□□□□□□□□□□

□□□□□□

A □ □□□□ 2~5 □□□□□□□□□□□□□□□□

☐: □□□□□

☐: □□□□ 1 □□

☐: □□□□□□□□

☐: □□□ 100% □□□□□2 □□□□□□□□□□□□□□

□□□□□ TUV □ API □ WRAS □ CE □ ISO □□□

□□□□□ DIN □ ASME □ BS EN □ JIS □ API □ AWWA □

☐: □□□□□□□□□□□□□□□□

A □ RKSfluid □□27□□□□70□□□□□□□□□□□□□□□□□□□□