

1. 产品概述

I- 产品名称

II- 产品型号

III- 产品规格

IV- 产品材质

V- 产品应用

应用范围

- 工业

- HVAC

- 水处理

- 电力

- 船舶

- 石油

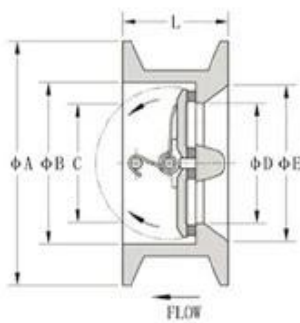
- 化工

- 冶金

- 造纸

- 纺织

- 其他



规格	DN50 -DN800
压力等级	PN10 / PN16 / Class 150
温度范围	-10°C~+80°C
材料	GG25/GGG40/WCB/SS304/SS316/钛合金

□□	EPDM□NBR□□□
□□□	□□□□□□

COMPANY FACTORY



COMPANY INFORMATION



i. 公司基本情况

ii. CNC 加工

iii. 质量管理体系

iv. 生产流程

v. 符合 GB、TUV CE、ISO 9001、ADWO-2000、TS、PED、WRC WRAS、KTW、KTW、API 6D、API609

vi. 公司资质 / 证书 / 认证

01

21 years of professional experience

03

Independent research and development team
28 top senior professional researchers

05

100% high level ex-factory inspection

07

2 years quality assurance, repair and replacement

4 factories

02

2 professional testing centers

04

High quality imported materials

06

COMPANY QUALIFICATION



COMPANY EXHIBITION



Partners



□□□□

□□□□□□□□□□□□□□□□
□□□□□□□□□□□□□□□□

□□□□□□□□□□□□□□
□□□□□□ hydraulic □□□□□□ RKfluid □□□□□□□□□□□□□□□□

□□□□□□□□□□□
□□ RKfluid □□□□□□□□□□□□

□□□□□□□□
□□□□□□ 2□5 □□□□□□□□□□□□□□□□□□□□

□□□
□□□□□□ 1□□

□□□□□□□□□□□
□□□□ 100 □□□□□□ 2 □□□□□□□□□□□□□□□□
□□□□□□ TUV □□ API □ WRAS □ CE □ ISO □□□□
□□□□□□ DIN □ ASME □ BS EN □ IS □ API □ AWWA □

□□□□□□□□□□□□□□□□
□□ RKfluid □□ 20 □□□□□□□□ 70 □□□□□□□□□□□□□□□□□□□□