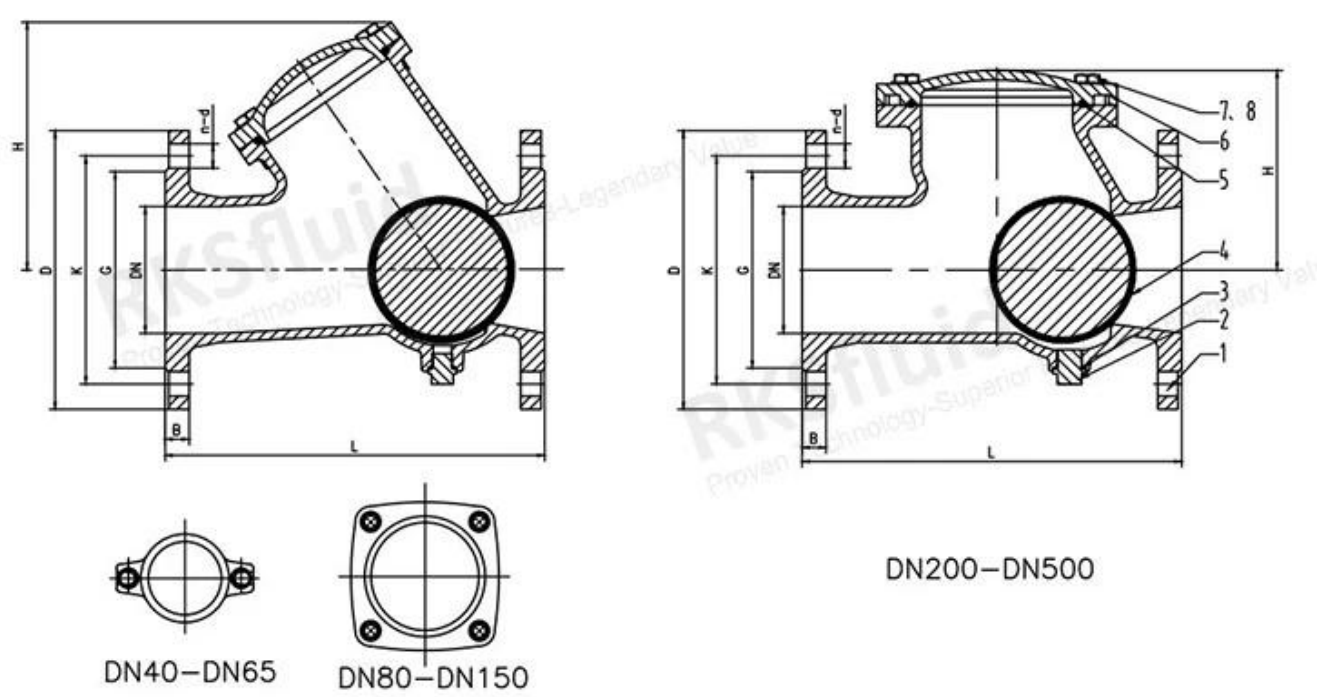


RKSfluid

EN 1171	
EN 1092-2	
DIN 12266-1	
0-80°C	
11/18bar	
15/24bar	
PN10/16	
DN40-DN500	



COMPANY INFORMATION



i 工厂生产的产品均符合 ISO 9001 质量管理体系认证

ii 工厂拥有 CNC 加工中心，可承接各种精密加工业务

iii 工厂拥有完善的质量管理体系，确保产品质量

iv 工厂拥有完善的生产设备，可承接各种生产任务

v 工厂产品符合 GB 国家标准，并通过 TUV CE、ISO 9001、ADWO-2000、TS、PED、WRC、WRAS、KTW、KTW、API 6D、API609 等认证

vi 工厂拥有完善的质量管理体系，确保产品质量 / 工厂 / 质量管理体系

COMPANY FACTORY



SHIPPING PACKAGING



01

21 years of professional experience

03

Independent research and development team
28 top senior professional researchers

05

100% high level ex-factory inspection

07

2 years quality assurance, repair and replacement

4 factories

02

2 professional testing centers

04

High quality imported materials

06

COMPANY QUALIFICATION



COMPANY EXHIBITION



Partners



