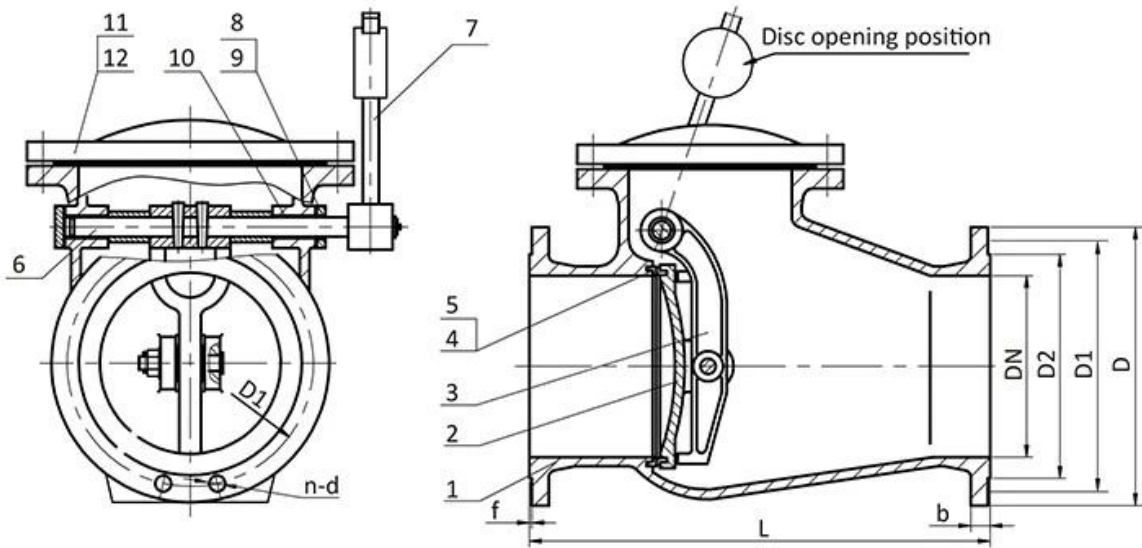


□□	BS EN 12334
□□	BS EN1092-2:1997 PN10
□□□	DIN3202 F6
□□	BS EN 12266-1:2003 B □
□□	□□□□
□□□	□□□□□□□□
□□	≤80°C
PN	PN10□PN16
DN	DN50-DN1600



APPLICATION SCENARIO

Industrial water application	Power plant	Sea water desalination	Water treatment	Water supply and drainage	HAVC	Food and drug	Water transport



COMPANY INFORMATION



I 公司成立於 1998 年，是中國第一家

II 獲得 ISO 9001 認證的企業，也是中國第一家

III 獲得 ISO 14001 認證的企業，也是中國第一家

IV 獲得 ISO 45001 認證的企業，也是中國第一家

V 獲得 TÜV CE、ISO 9001、ADWO-2000、TS、PED、WRC、WRAS、KTW、API 6D、API609

認證的企業，也是中國第一家獲得這些認證的企業



COMPANY EXHIBITION



COMPANY QUALIFICATION



Partners



