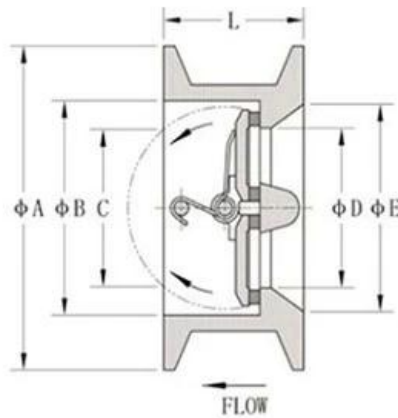


□□□□□□□□□□□□□□□□□□□□□□□□□□□□□□□□
□□□□□□□□□□□□□□□□□□□□□□□□□□□□□□□□

- I-□□□□□□□□□□□□□□□□□□□□□□□□□□□□□□□□
- II-□□□□□□□□□□□□□□□□□□□□□□□□□□□□□□□□
- III-□□□□□□□□□□□□□□□□□□□□□□□□□□□□□□□□
- IV-□□□□□□□□□□□□□□□□□□□□□□□□□□□□□□□□
- V-□□□□□□□□□□□□□□□□□□□□□□□□□□□□□□□□

-
- □□□
- HVAC
- □□□□
- □□
- □□□□□□
- □□
- □□
- □□□□□
- □□
- □□
- □□□□



DIMENSIONS

DN	A	B	C	D	E	L	Weight
40	92	65	49	48	59	43	0,8
50	107	65	49	48	59	43	1,3
65	127	80	63	60	78	46	1,6
80	142	94	69	70	91	64	2,8
100	162	117	97	88	110	64	4,0
125	192	145	121	115	142	70	5,5
150	218	170	145	134	170	76	8,0
200	273	224	197	182	222	89	13,5
250	328	265	234	223	264	114	24,4
300	378	310	284	260	310	114	33,0
350	438	360	333	300	360	127	46,3
400	489	410	379	355	414	140	62,0
450	539	450	415	382	450	152	100,0
500	594	505	472	435	505	152	107,0
600	695	624	579	536	605	178	158,0



COMPANY INFORMATION



i. 工厂地址：浙江省温州市乐清市

ii. CNC 加工中心：配备多台 CNC 加工中心，用于精密加工

iii. 检测设备：拥有先进的检测设备，确保产品质量

iv. 质量管理体系：通过 ISO 9001 质量管理体系认证

v. 认证标准：符合 GB、TUV CE、ISO 9001、ADWO-2000、TS、PED、WRC WRAS、KTW、KTW、API 6D、API609



COMPANY QUALIFICATION



COMPANY EXHIBITION



□□□□

□□□□□□□□□□□□□□□□
□□□□□□□□□□□□□□□□

□□□□□□□□□□□□□□□□
□□□□□□□hrdraulic□□□□□RKSfluid□□□□□□□□□□□□□□□□

□□□□□□□□□□□□
□□RKSfluid□□□□□□□□□□□□

□□□□□□□□
□□□□□□□2□5□□□□□□□□□□□□□□□□□□□□□□□□

□□□
□□□□□□□1□□

□□□□□□□□□□□□
□□□□□100□□□□□□□2□□□□□□□□□□□□□□□□□□
□□□□□TUV□API□WRAS□CE□ISO□□□□
□□□□□DIN□ASME□BS EN□JIS□API□AWWA□

□□□□□□□□□□□□□□□□□□□□
□□RKSfluid□□20□□□□□□□□70□□□□□□□□□□□□□□□□□□□□□□