



RKSfluid®

A key Valve in Flow Control



Butterfly Valve



Ball Valve



Gate Valve



Globe Valve



Check Valve



Pipe Fittings

Introduction

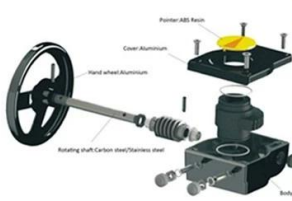


Our Aluminum valve handwheel gearbox, 90 ° slewing drive device is suitable for butterfly valve, ball valve and plug valve and so on. The aluminum alloy material body after static electricity powder coating has an excellent appearance, strong adhesion/mechanical property and anti-corrosion/wear resistance.

Square: 8/ 9/ 11/ 14/ 17/ 19/ 22/ 27

ISO 5211 Flange Type: F05/ F07/ F09/ F10/ F12/ F14/ F16/ F25

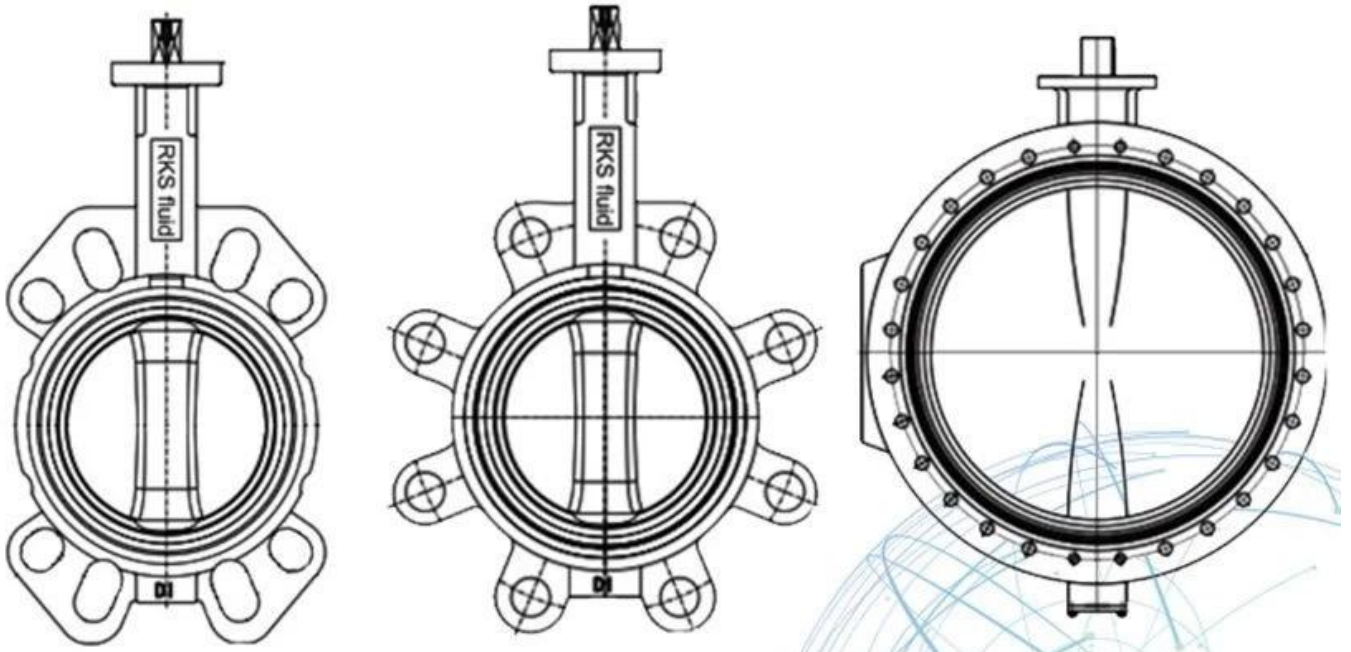
Features



- ◆ ISO 5211 direct mount patterns.
- ◆ Filled with special lubricant before leaving the factory.
- ◆ Weatherproof is IP 65.
- ◆ The output torque range: 180-5500NM
- ◆ 5 degrees angle adjusting.
- ◆ All aluminum shell light and beautiful.

Application Scenario





APPLICATION SCENARIO



Industrial water application



Power plant



Sea water desalination



Water treatment



Water supply and drainage



HAVC



Food and drug



Water transport



Our Factory



Company Advantages

01

21 years of professional experience

03

Independent research and development team
28 top senior professional researchers

05

100% high level ex-factory inspection

07

2 years quality assurance, repair and replacement

4 factories

02

2 professional testing centers

04

High quality imported materials

06



RKSfluid 1997 年 1 月 1 日 正式 注册 成立

公司 拥有 先进 的 生产 设备

包括 CNC 数控 加工 中心

以及 各种 规格 的 数控机床

能够满足 客户 各种 复杂 的 加工 需求

公司 拥有 完善 的 质量管理体系

通过了 RKS 认证

符合 GB ISO 9001 标准

并 获得了 TUV CE ADWO- 2000

ISO9001 TS API 等 国际 认证

公司 秉承 “ 质量 第一 客户 至上 ” 的 宗旨

为客户提供 优质 的 产品和服务

RKSfluid 1997 年 1 月 1 日 正式 注册 成立

公司 拥有 先进 的 生产 设备

包括 CNC 数控 加工 中心

以及 各种 规格 的 数控机床

能够满足 客户 各种 复杂 的 加工 需求

公司 拥有 完善 的 质量管理体系

通过了 RKS 认证

符合 GB ISO 9001 标准

并 获得了 TUV CE ADWO- 2000

ISO9001 TS API 等 国际 认证

公司 秉承 “ 质量 第一 客户 至上 ” 的 宗旨

为客户提供 优质 的 产品和服务

I

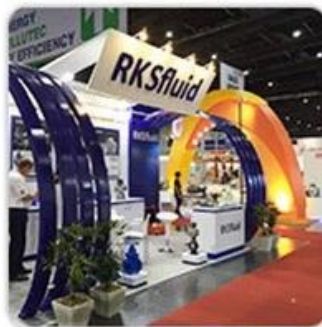
II

III

IV

V GB TUV CE ISO 9001 ADWO-2000 TS PED WRC WRAS KTW API 6D API609

Exhibition Photos



Our Certificates



□□□□

□□□□□□□□□□□□□□□□
 □□□□□□□□□□□□□□□□□□

□□□□□□□□□□
 □□□□□□□□□□□□ RKSfluid □□□□□□□□□□□□□□□□□□□□□□

□□□□□□□□□□
 □□ RKSfluid □□□□□□□□□□□□□□□□□□

□□□□□□□□
 □□□□□□□□ 2015 □□□□□□□□□□□□□□□□□□

□□□□□□
 □□□□□□□□ 1pc □

□□□□□□□□□□
 □□□□□□□□ 100 □□□□□□□□ 2 □□□□□□□□□□□□□□
 □□□□□□□□ TUV □ API □ WRAS □ CE □ ISO □□□□
 □□□□□□□□ DIN □ ASME □ BS EN □ JIS □ API □ AWWA □

□□□□□□□□□□□□□□□□

□□RKSfluid□□20□□□□□□□70□□□□□□□□□□□□□□□□□□□□□□□