



RKSfluid®

A key Valve in Flow Control



Butterfly Valve



Ball Valve



Gate Valve



Globe Valve



Check Valve



Pipe Fittings

Introduction

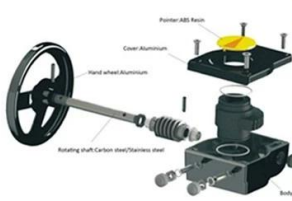


Our Aluminum valve handwheel gearbox, 90 ° slewing drive device is suitable for butterfly valve, ball valve and plug valve and so on. The aluminum alloy material body after static electricity powder coating has an excellent appearance, strong adhesion/mechanical property and anti-corrosion/wear resistance.

Square: 8/ 9/ 11/ 14/ 17/ 19/ 22/ 27

ISO 5211 Flange Type: F05/ F07/ F09/ F10/ F12/ F14/ F16/ F25

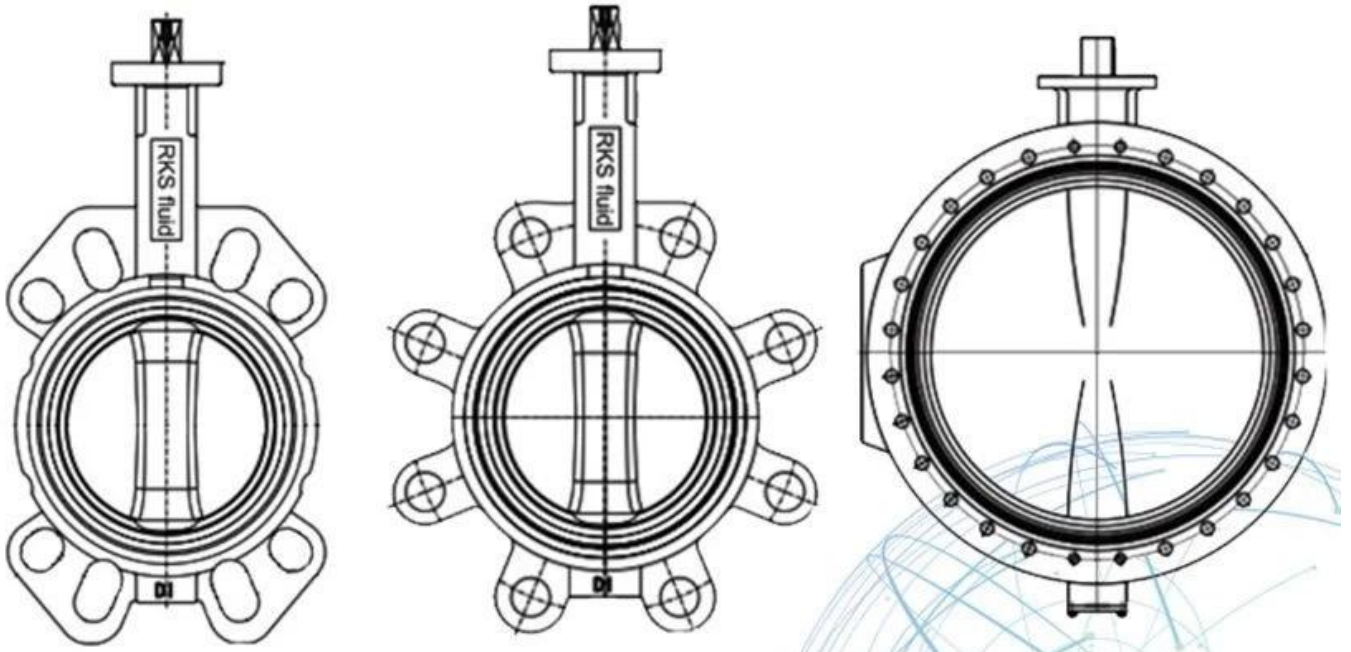
Features



- ◆ ISO 5211 direct mount patterns.
- ◆ Filled with special lubricant before leaving the factory.
- ◆ Weatherproof is IP 65.
- ◆ The output torque range: 180-5500NM
- ◆ 5 degrees angle adjusting.
- ◆ All aluminum shell light and beautiful.

Application Scenario





APPLICATION SCENARIO



Industrial water application



Power plant



Sea water desalination



Water treatment



Water supply and drainage



HAVC



Food and drug



Water transport



Our Factory



Company Advantages

01

21 years of professional experience

03

Independent research and development team
28 top senior professional researchers

05

100% high level ex-factory inspection

07

2 years quality assurance, repair and replacement

4 factories

02

2 professional testing centers

04

High quality imported materials

06



RKSfluid 1997 年 1 月 1 日 成立， 是一家 专业从事 流体控制 系统 研发、 生产、 销售 和 服务 的 高新技术企业。 公司 拥有 先进的 生产设备 和 检测 仪器， 具备 完善 的 质量管理体系 和 售后服务 体系。 公司 产品 广泛应用于 石油、 化工、 电力、 冶金、 船舶、 机械 等行业。 公司 秉承 “ 质量 第一、 客户 至上 ” 的经营理念， 为客户提供 优质 的产品 和 服务。 公司 通过了 GB、 ISO、 TUV、 CE、 ADWO- 2000、 ISO9001、 TS、 API 等 国际 认证， 产品 符合 国际 标准。 公司 拥有 一支 专业 的技术 团队， 能够 为客户提供 专业的 技术支持 和 解决方案。 公司 地址： 中国 山东省 青岛 市 莱西 区 吴山镇 吴山 工业园。 公司 电话： 0532-86888888。 公司 网站： www.rksfluid.com。

I

II

III

IV

V GB TUV CE ISO 9001 ADWO-2000 TS PED WRC WRAS KTW API 6D API609

Exhibition Photos



Our Certificates



□□□□

□□□□□□□□□□□□□□□□
 □□□□□□□□□□□□□□□□□□

□□□□□□□□□□
 □□□□□□□□□□□□ RKSfluid □□□□□□□□□□□□□□□□□□□□□□

□□□□□□□□□□
 □□ RKSfluid □□□□□□□□□□□□□□□□□□

□□□□□□□□
 □□□□□□□□ 2015 □□□□□□□□□□□□□□□□□□

□□□□□□
 □□□□□□□□ 1pc □

□□□□□□□□□□
 □□□□□□□□ 100 □□□□□□□□ 2 □□□□□□□□□□□□□□
 □□□□□□□□ TUV □ API □ WRAS □ CE □ ISO □□□□
 □□□□□□□□ DIN □ ASME □ BS EN □ JIS □ API □ AWWA □

□□□□□□□□□□□□□□□□□□

