

□□□□

1.□□□□□□□□

2. □□□□□□

3.□□□□□□

4. □□□□□□□□□□□□□□□□□□□□

□□□□□□

1. □□□□□□□□□□□□□□□□

2. □□□□□□□□□□□□□□□□□□□□□□□□ □□□□□□□□□□□□□□□□□□□□□□□□□□□□

3.□□□□□□□□□□□□

4.□□□□□□□□□□□□

5.□□□□□□□□□□□□□□

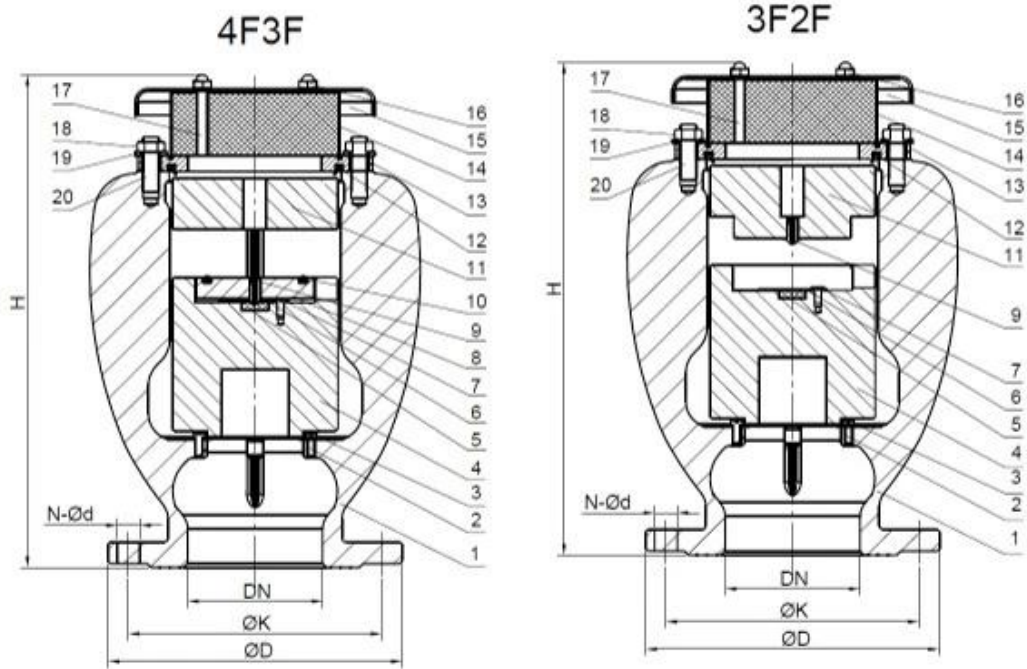
6. □□□□□□□□□□□□□□□□□□□□□□□□□□

7.□□□□□□□□□□□□□□□□□□□□□□□□□□□□□□

8. □□□□□□□□□□□□□□□□□□□□□□□□□□\

9. □□□□□□□□□□□□□□□□□□□□□□□□□□□□□□□□





300	445	460	485	515	φ 400	φ 410	φ 430	φ 450	12- φ 23	12- φ 28	16- φ 31	16- φ 34	980	286	800	205
250	395	405	425	450	φ 350	φ 355	φ 370	φ 385	12- φ 23	12- φ 28	12- φ 31	12- φ 34	800	185	650	139
200	340	360	375		φ 295		φ 310	φ 320	8- φ 23	12- φ 23	12- φ 28	12- φ 31	650	129	520	76
150	285		300		φ 240			φ 250		φ 8-23		8- φ 28	520	70	370	39
100	220		235		φ 180			φ 190		φ 8-19		8- φ 23	370	34	300	28
80	200				φ 160				φ 8-19				300	26	220	15.5
50	165				φ 125				φ 4-19				220	14.5	-	-
DN	PN10	PN16	PN25	PN40	PN10	PN16	PN25	PN40	PN10	PN16	PN25	PN40	H(mm)	Weight (kg)	H(mm)	Weight (kg)
	φ D (mm)				φ K (mm)				N-φd (mm)				Full Bore		Reduced Bore	

# COMPANY INFORMATION



RKSfluid 於1997年創立，專注於提供高品質的工業液壓系統。我們擁有先進的CNC加工設備，確保產品精確無誤。我們的產品符合GB、ISO、TUV CE、ADWO-2000、ISO9001、TS、API等國際標準。RKSfluid 致力於為客戶提供專業的技術支持和優質的服務。我們擁有完善的质量管理体系，確保每一批產品都符合客戶的要求。我們的產品廣泛應用於石油、化工、礦山、機械等行業。RKSfluid 秉承“誠信、專業、服務”的宗旨，為廣大客戶提供優質的液壓系統解決方案。

# COMPANY FACTORY



I

II

III

IV

V TUV CE ISO 9001 ADWO-2000 TS PED WRC WRAS KTW API 6D API609  
/ /



## COMPANY QUALIFICATION



## COMPANY EXHIBITION



## Partners



### Delivery



### Payment



□□□□

□: □□□□□□□□□□□□□□□□

□□□□”□□□□□□□□□□□□□□□□

□: □□□□□□□□□□□□□□□□

□□□□□□□□□□□□□□□□ RKSfluid □□□□□□□□□□□□□□□□□□□□□□□□□□□□

□: □□□□□□□□□□□

A□ RKSfluid □□□

□□□□□□

A□ □□□□□ 2~5 □□□□□□□□□□□□□□□□□□

□: □□□□□

□: □□□□ 1 □□

□: □□□□□□□□

□: □□□ 100% □□□□□2 □□□□□□□□□□□□□□

□□□□□ TUV□API□WRAS□CE□ISO □□□

□□□□□ DIN□ASME□BS EN□JIS□API□AWWA□

□: □□□□□□□□□□□□□□□□□□

A□ RKSfluid □□20□□□□70□□□□□□□□□□□□□□□□□□□□□□