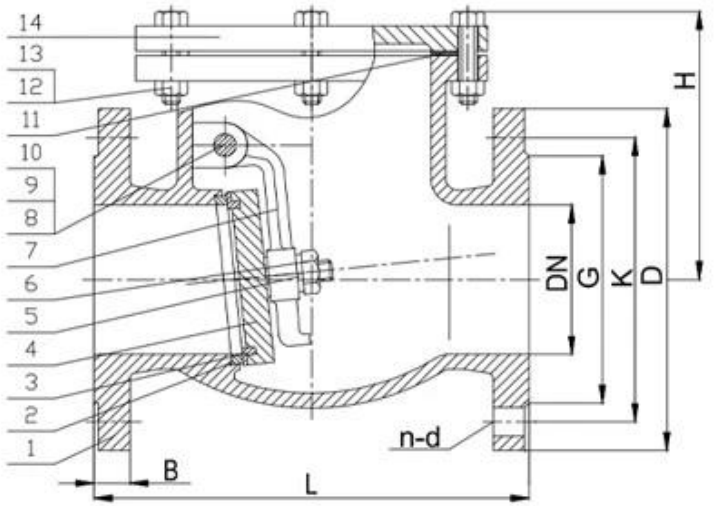
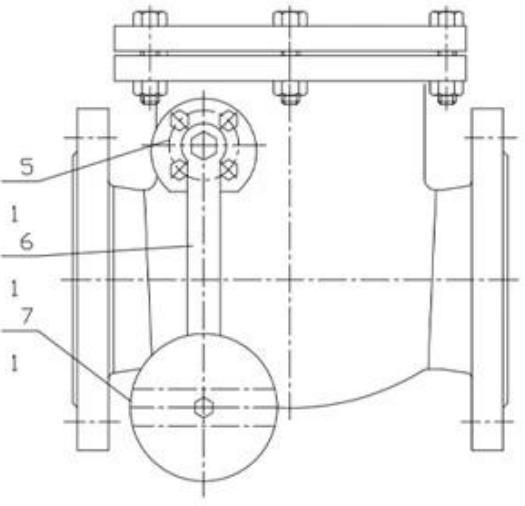


1. 材料選用 (Material Selection)

2. 規格標準 (Standards)

標準	AWWA C515
標準	ASME B16.1/16.42
標準	ANSI 5153
標準	EN12266
標準	API 598
標準	API 599
標準	0-80°C
標準	1 1/8" (DN40)
標準	1 5/8" (DN50)
標準	1 3/4" (DN65)
標準	2" (DN50)
標準	2 1/2" (DN65)
標準	3" (DN75)
標準	3 1/2" (DN90)
標準	4" (DN100)
標準	4 1/2" (DN110)
標準	5" (DN125)
標準	6" (DN150)
標準	8" (DN200)
標準	10" (DN250)
標準	12" (DN300)
標準	14" (DN350)
標準	16" (DN400)



APPLICATION SCENARIO



Industrial water application



Power plant



Sea water desalination



Water treatment



Water supply and drainage



HAVC



Food and drug



Water transport



COMPANY INFORMATION



I 公司基本情况

II 公司主要业务

III 公司主要客户

IV 公司主要供应商

V 公司主要资质 TUV CE ISO 9001 ADWO-2000 TS PED WRC WRAS KTW API 6D API609

VI 公司主要荣誉/奖项/专利/知识产权



COMPANY EXHIBITION



COMPANY QUALIFICATION



Partners



Delivery



Payment



□□□□

□: □□□□□□□□□□□□□□
□□□□"□□□□□□□□□□□□□□

□: □□□□□□□□□□□□□□
□□□□□□□□□□□□□□ RKSfluid □□□□□□□□□□□□□□□□

□: □□□□□□□□□□
A□ RKSfluid □□□□□□□□□□□□□□□□

□□□□□□
A□ □□□□□ 2~5 □□□□□□□□□□□□□□□□

□: □□□□□
□: □□□□ 1 □□

□: □□□□□□□□
□: □□□ 100% □□□□□□2 □□□□□□□□□□□□□□
□□□□□ TUV□API□WRAS□CE□ISO □□□□
□□□□□ DIN□ASME□BS EN□JIS□API□AWWA□

□: □□□□□□□□□□□□□□□□
A□ RKSfluid □□27□□□□70□□□□□□□□□□□□□□□□□□□□□□