

**RKSfluid®**



**RKSfluid®**



**RKSfluid®**



**RKSfluid®**



**RKSfluid®**



RKSfluid®




## DESIGN FEATURES

### DURABLE

- No-pin connection, 1 pc blow-out proof stem
- DI/CI Nodularity over 95%

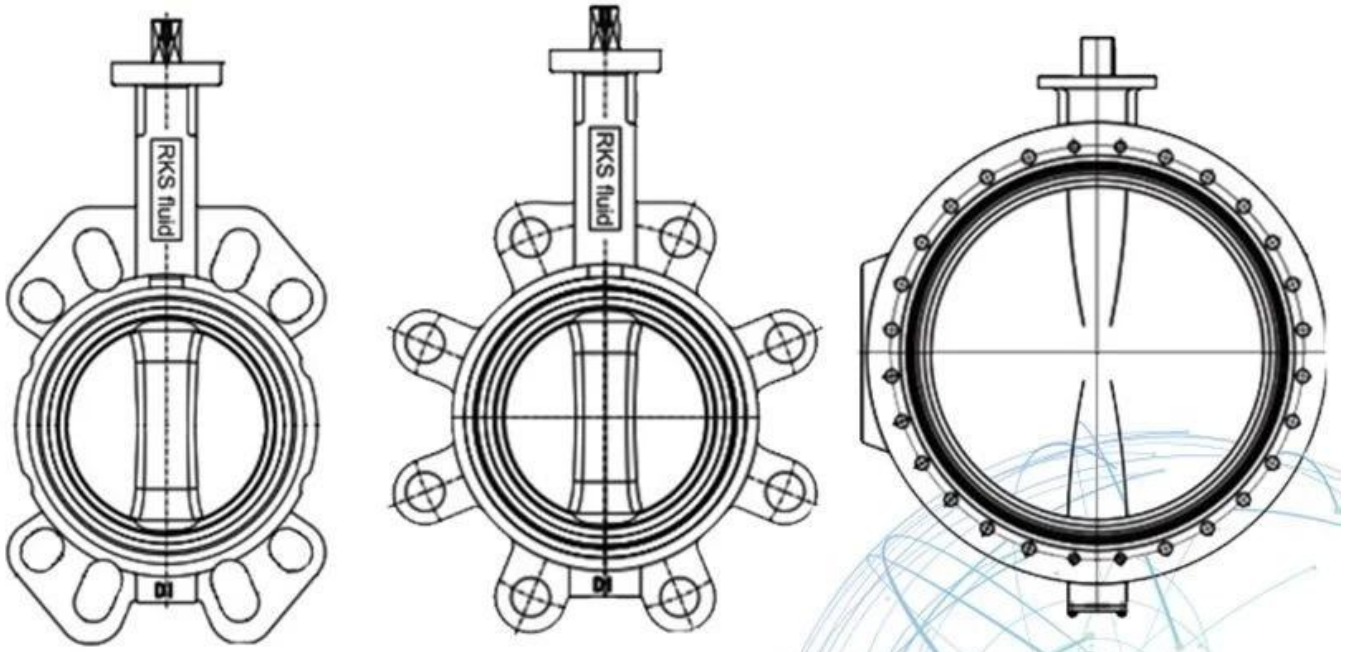
### ANTI-CORROSION

- Material: Epoxy powder:  , Earth Best!
- Coating Thickness: 200-250µm
- Spraying temp: over 200°C. Doesn't fade, even wipe with diethyl ether

### QUALITY STANDARD

- 100% quality test, follow DIN, ASTM, JIS, GB/T, ISO, BS EN, API
- ONLY ONE Manufacturer get CE certification up to DN1800
- 2 years warranty. 15000 times On-off test, 30000 times Destructive experiment





APPLICATION SCENARIO



RKSfluid 1997 年 1 月 1 日 正式 注册 商 标

公 司 拥 有 先 进 的 CNC 加 工 中 心

精 密 加 工 各 种 工 业 用 阀 门

产 品 质 量 精 确 耐 用 且 易 于 维 护

公 司 拥 有 完 善 的 质 量 控 制 体 系

能 够 满 足 各 种 工 业 用 户 的 需 求

公 司 承 承 各 种 工 业 用 阀 门 RKS 阀 门

产 品 质 量 精 确 耐 用 且 易 于 维 护

公 司 承 承 GB ISO 各 种 工 业 用 阀 门 TUV CE ADWO- 2000

ISO9001 TS API 各 种 工 业 用 阀 门 产 品

公 司 承 承 各 种 工 业 用 阀 门

公 司 承 承 各 种 工 业 用 阀 门

公 司 承 承 各 种 工 业 用 阀 门

公 司 承 承 各 种 工 业 用 阀 门

公 司 承 承 各 种 工 业 用 阀 门

公 司 承 承 各 种 工 业 用 阀 门

公 司 承 承 各 种 工 业 用 阀 门

公 司 承 承 各 种 工 业 用 阀 门

公 司 承 承 各 种 工 业 用 阀 门

公 司 承 承 CNC 各 种 工 业 用 阀 门



III

IV

V GB TUV CE ISO 9001 ADWO-2000 TS PED WRC  
WRAS KTW API 6D API609

## Our Factory

