

# CERBERUS 过滤器

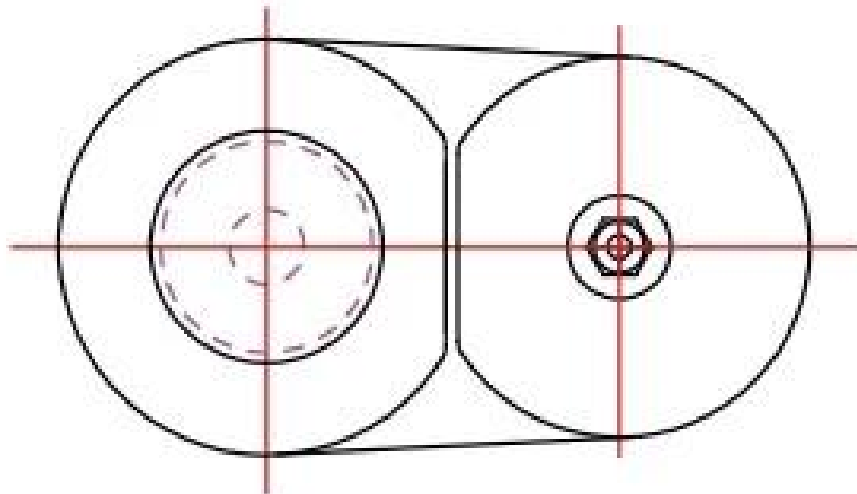
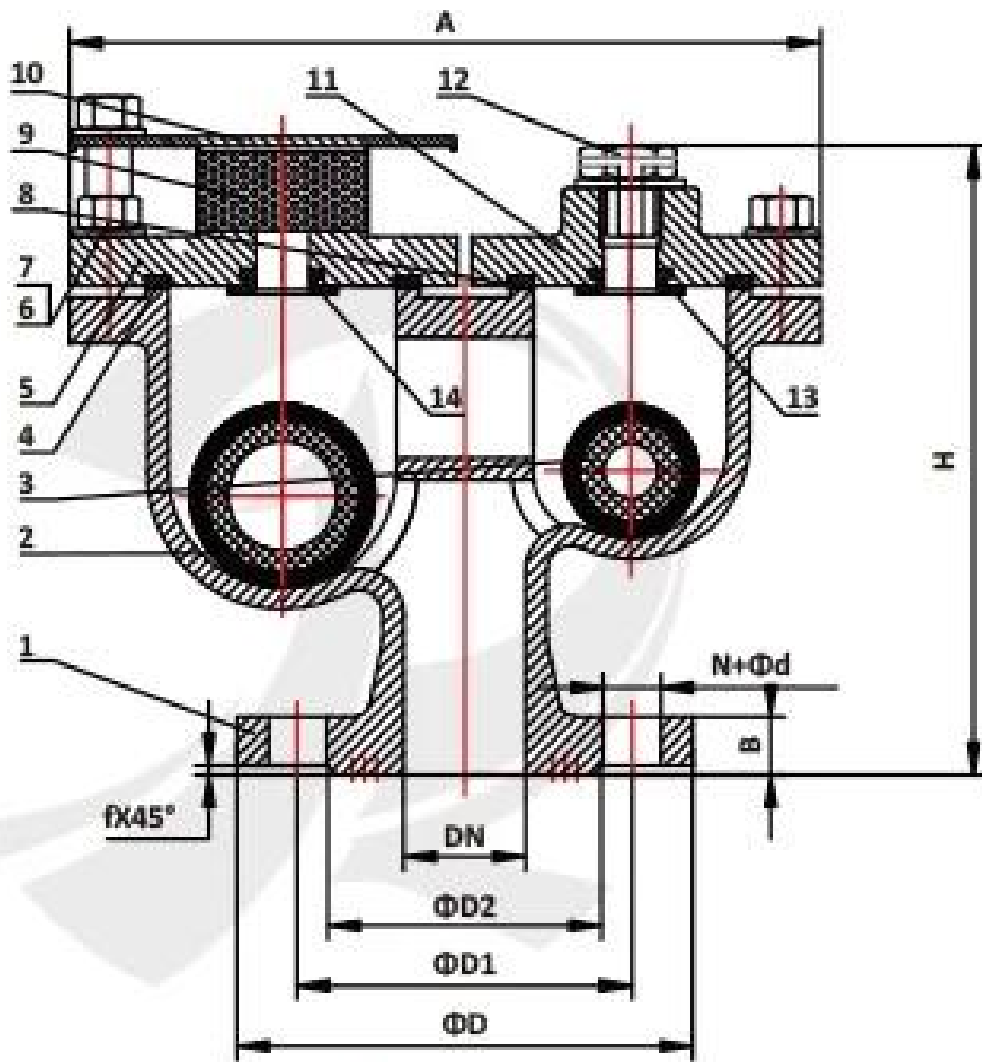
过滤器

- 过滤器 - 过滤器
- 过滤器—过滤器
- 过滤器
- 过滤器
- 过滤器
- 过滤器250μm
- 过滤器
- 过滤器

EN 1092-2

EN1092-2





# COMPANY INFORMATION



RKSfluid 於1997年創立，是一家專業從事各類 CNC 加工及組裝的製造商。公司擁有先進的生產設備及技術，能為客戶提供高品質、高精度的加工服務。公司產品廣泛應用於汽車、機械、航空、船舶等行業。RKSfluid 秉承「誠信、專業、服務」的宗旨，為全球客戶提供優質的製造解決方案。公司通過 ISO9001、TS、API 等國際認證，確保產品質量及交付準時。RKSfluid 歡迎各界人士垂詢及合作。

# COMPANY FACTORY



- I
- II
- III
-

V TUV CE ISO 9001 ADWO-2000 TS PED WRC WRAS KTW API 6D API609  
/ /



## COMPANY QUALIFICATION



## COMPANY EXHIBITION



## Partners



### Delivery



### Payment



□□□□

□□ □□□□□□□□□□□□□□

□□□□”□□□□□□□□□□□□□□

□□ □□□□□□□□□□□□

□□□□□□□□□□□□□□□□ RKSfluid □□□□□□□□□□□□□□□□□□□□

☐: □□□□□□□□□□

A □ RKSfluid □□□□□□□□□□□□□□□□

□□□□□□

A □ □□□□ 2~5 □□□□□□□□□□□□□□□□

☐: □□□□□

☐: □□□□ 1 □□

☐: □□□□□□□□

☐: □□□ 100% □□□□□2 □□□□□□□□□□□□□□

□□□□□ TUV □ API □ WRAS □ CE □ ISO □□□

□□□□□ DIN □ ASME □ BS EN □ JIS □ API □ AWWA □

☐: □□□□□□□□□□□□□□□□

A □ RKSfluid □□27□□□□70□□□□□□□□□□□□□□□□□□□□□□