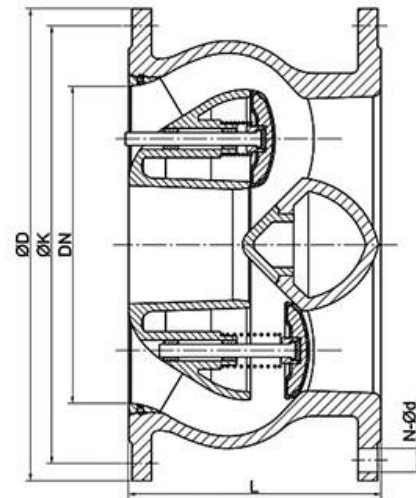


DESIGN FEATURES

Features

1. Streamlined: minimum noise
2. Anti-static design
3. Double Block & Bleed
4. Automatic Self-Venting Seats
5. Emergency Protection



APPLICATION SCENARIO



Industrial water application



Power plant



Sea water desalination



Water treatment



Water supply and drainage



HAVC



Food and drug



Water transport



COMPANY INFORMATION



i 质量管理体系

ii CNC 质量管理体系

iii 质量管理体系

iv 质量管理体系

v GB 质量管理体系 TUV CE ISO 9001 ADWO-2000 TS PED WRC WRAS KTW KTW API 6D API609

VI 质量管理体系 / 体系 / 体系

01

21 years of professional experience

03

Independent research and development team
28 top senior professional researchers

05

100% high level ex-factory inspection

07

2 years quality assurance, repair and replacement

4 factories

02

2 professional testing centers

04

High quality imported materials

06

COMPANY QUALIFICATION



COMPANY EXHIBITION



ОООООООООООООООООООООО
ОООООООООООООООООООООО

ОООООООООООООООООООО
ОООООООО ОНdraulic ОООООО RKSfluid ООООООООООООООООООООО

ОООООООООООО
ОО RKSfluid ООООООООООООООО

ОООООООО
ОООООООО 2 5 ООООООООООООООООООООООО

ООО
ОООООООО 1

ОООООООООО
ОООООО 100 ООООООО 2 ООООООООООООООООО
ОООООО TUV ОАPI ОWRAS ОCE ОISO ООО
ОООО ДIN ОASME ОBS EN ОJIS ОAPI ОAWWA

ОООООООООООООООООООО
ОО RKSfluid ОО 20 ООООООООО 70 ООООООООООООООООООООО