

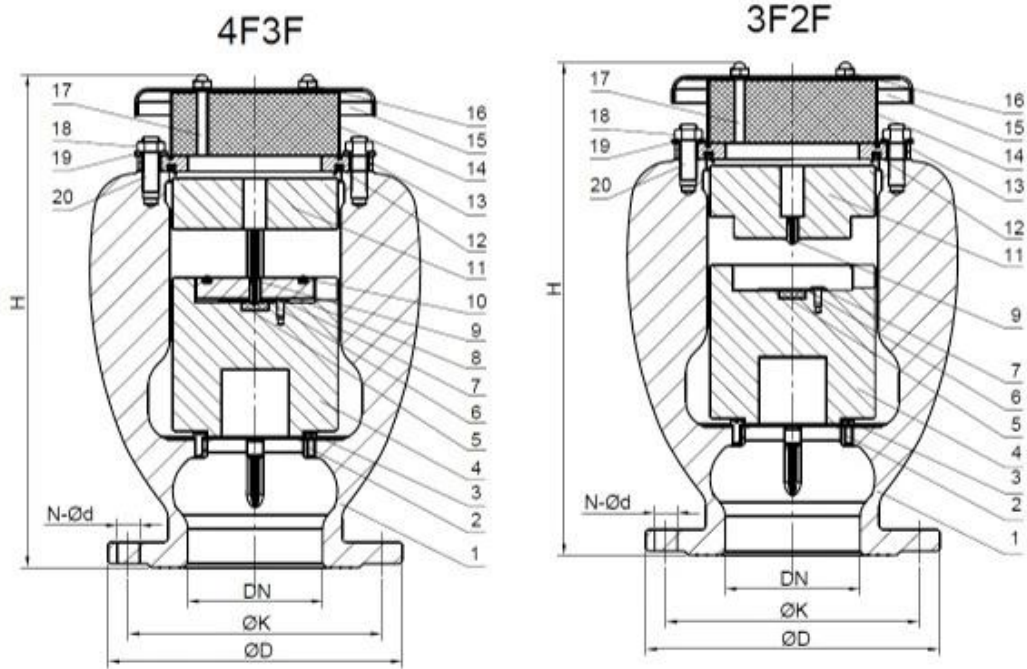
□□□□

□□□□□□
□□□□□□
□□□
□□□□□□□□□□
PP□□2□

□□□□

□□□EN-GJS500-7□□□□□□□□□□ PE/PP□□□□□□ NBR□□□□□□□□ SUS304





300	445	460	485	515	φ 400	φ 410	φ 430	φ 450	12- φ 23	12- φ 28	16- φ 31	16- φ 34	980	286	800	205
250	395	405	425	450	φ 350	φ 355	φ 370	φ 385	12- φ 23	12- φ 28	12- φ 31	12- φ 34	800	185	650	139
200	340	360	375		φ 295		φ 310	φ 320	8- φ 23	12- φ 23	12- φ 28	12- φ 31	650	129	520	76
150	285		300		φ 240			φ 250		φ 8-23		8- φ 28	520	70	370	39
100	220		235		φ 180			φ 190		φ 8-19		8- φ 23	370	34	300	28
80	200				φ 160				φ 8-19				300	26	220	15.5
50	165				φ 125				φ 4-19				220	14.5	-	-
DN	PN10	PN16	PN25	PN40	PN10	PN16	PN25	PN40	PN10	PN16	PN25	PN40	H(mm)	Weight (kg)	H(mm)	Weight (kg)
	φ D (mm)				φ K (mm)				N-φd (mm)				Full Bore		Reduced Bore	

V TUV CE ISO 9001 ADWO-2000 TS PED WRC WRAS KTW API 6D API609
/ /



COMPANY QUALIFICATION



COMPANY EXHIBITION



Q: 000000000000

A: RKSfluid 000000000000000000

000000

A: 00000 2~5 000000000000000000

Q: 00000

Q: 0000 1 00

Q: 00000000

Q: 000 100% 000002 0000000000000000

00000 TUV API WRAS CE ISO 000

0000 DIN ASME BS EN JIS API AWWA

Q: 000000000000000000

A: RKSfluid 002000007000000000000000000000