

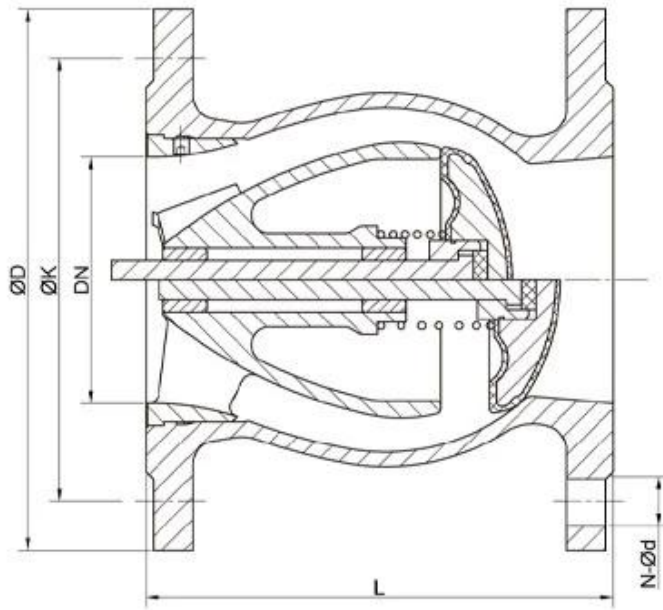
**Stille Scheckventile** Auch als Nicht-SLAM-Prüfventile und federunterstützte Scheckventile, die Wasserhammer und seine Auswirkungen reduzieren oder beseitigen.

- Duktiler Eisenkörper mit hoher Stärke, die zur Haltbarkeit und weniger Gewicht verwendet werden.
- Das fortschrittliche dynamische Design von Einzelkörpern mit Diffusor liefert einen Stromlinienfluss und sorgt für einen geringeren Kopfverlust.
- Eines der niedrigsten Kopfverlustventile für Kopfverlust, große Sparen in Pump -Stromkosten, Ventilscheibe mit kürzerem Stroker und Federgeschwindigkeit schneller als der größte Teil des Scheckventils.
- Mit Pulver -Epoxid sowohl innen als auch nach außen zur Korrosionsbeständigkeit beschichtet.
- Bronze -Buchse reduzieren das Trageproblem während des Betriebs.
- Das hydrodynamische Design mit der Feder sorgt für nicht schlagende und Wasser hammerlos.
- Edelstahlfeder im Diffusor unter Schutz während des Betriebs im Betrieb versteckt.
- Die Scheibe schließt sich vor dem Rückfluss positiv und maximiert die Schließungsgeschwindigkeit auf 0,2 Sekunden.
- Die Installation kann vertikal/ horizontal/ geneigt sein.
- Einhalten Sie EN 558-1, ISO 5752 und EN 1092-2, ISO 7005-2 Flanschmessung.

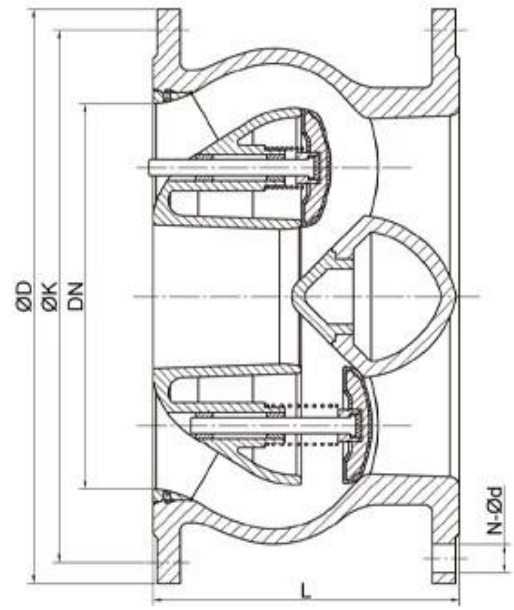


- Streamlined, minimum noise
- Backflow velocity only 0. 2s, Head loss 0. 1bar with 2m/s
- EPDM/NBR Rubber fully coated disc
- Anti-erosion design. Self-adjusting ball
- Self-cleaning stem, Long time smooth operation

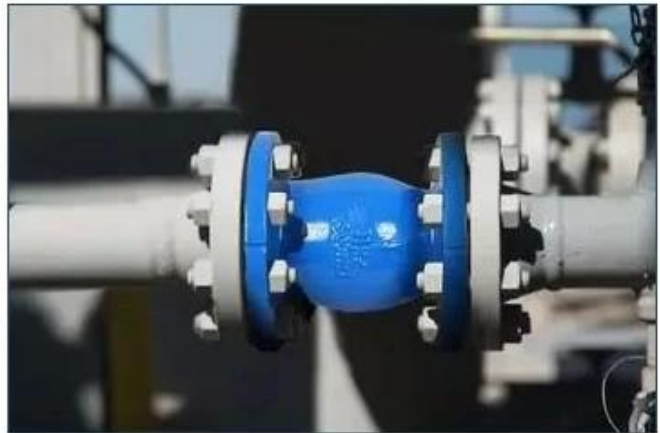
Größe	DN50 - DN600 (NPS2 -NPS24)
Druckbewertungen	PN10/16/25
Temperaturbereich	0 °C ~+80 °C
Körper	Duktiles Eisen □ Edelstahl
Mittel	Wasser, Gas
Designstandard	GB/T 12235-2007
Angesicht zu Angesicht	EN 558-1



NPS2-NPS14 (DN50-DN350)



NPS16-NPS24 (DN400-DN600)



## COMPANY INFORMATION

---



I Geschäftsbereich: Produkte für Flüssigkeitskontrolle, Technologie und Umweltschutzprodukte.

II Fortgeschrittene CNC-Bearbeitungszentren, professionelle Prozesszellen, Weitbereichsschweißgeräte, automatische Montagelinien und Beschichtung.

III Chinas Standardreferenzeinheit zur Teilnahme an der Entwicklung relevanter Standards der Valvilbranche.

IV Wir haben in den USA ein Forschungs- und Entwicklungszentrum in Houston, Texas, eingerichtet.

V Produktstandard: GB, Deutscher Standard, American Standard, Tuv CE, ISO 9001, ADWO-2000, TS, PED, WRC WRAS, KTW, API 6d, API609.

VI -Hauptproduktion: Schmetterlingsventil, Kugelventil, Ventil, Scheckventil, Globusventile, Rohrbeschläge, manuell / pneumatischer / elektrischer Aktuator, Ventiltteile.

# COMPANY FACTORY



01

21 years of professional experience

03

Independent research and development team  
28 top senior professional researchers

05

100% high level ex-factory inspection

07

2 years quality assurance, repair and replacement

4 factories

02

2 professional testing centers

04

High quality imported materials

06

# COMPANY QUALIFICATION



## COMPANY EXHIBITION



## Partners



## FAQ

**F: Wenn ich ein Angebot benötige, welche Informationen brauchen wir?**

A: Materialien, Temperatur, Druck, Medium, Application System.

**F: Können Sie Aktuatoren zur Verfügung stellen, was Sie haben?**

A: Pneumatische, elektrische, hydraulische, Magnetventile. RKSfluid -Aktuatoren übernehmen die USA - Technologie. Was Sie brauchen, sagen Sie es uns einfach.

**F: Was ist Ihre produktive Kapazität?**

A: RKSfluid verfügt über vier Pflanzen, die die von Ihnen benötigten Produkte bereitstellen können.

**F: Vorlaufzeit der Produktion**

A: Normale Produkte haben in 2 bis 5 Arbeitstagen Lagerbestände. Anpassende Basis auf Ihr Bedürfnis.

**F: Moq**

A: 1PC für alle Produkte.

**F: Wie wäre es mit der Qualitätssicherung?**

A: 100% Qualitätstest vor der Lieferung, 2 Jahre Garantie. Stellen Sie sicher, dass Ihr System die Sicherheit bearbeitet.

Wir haben TUV, API, WRAS, CE, ISO -Zertifizierung.

Standard entspricht DIN, ASME, BS EN, JIS, API, Awwa.

**F: Wie können Sie unseren Kunden einen hochwertigen Service bieten?**

A: RKSfluid eigene 20 -jährige Erfahrungen und mehr als 70 F & E -Ingenieure bieten technische Unterstützung, Modellauswahl und Installationsanleitung für Sie.