

## Merkmale:

Globus Musterentwurf, niedrigster Kopfverlust, niedrigste Kopfverlust, während er vollständig geöffnet ist

Halten Sie den stabilen Arbeitszustand sogar die Flussrate in der Nähe von Null Hohe empfindliche und stärkste Gewebe verstärkte Membran

- 1000000 Zyklentest zwischen vollständig und offen mit dem Arbeitsdruck
- 5-mal Arbeitsdruck-Destruktive-Test

Die meisten Komponenten werden von CNC bearbeitet

Fusion-Bond-Epoxid-Beschichtungsprozess basiert auf GSK & WIS-Standard

Hoher Standardproduktionstest

- Seal-Test: Niederdruck 0,5 bar

Hochdruck 1.1xpn + 1 bar

- Shell-Test: 1.5xpn + 1 bar

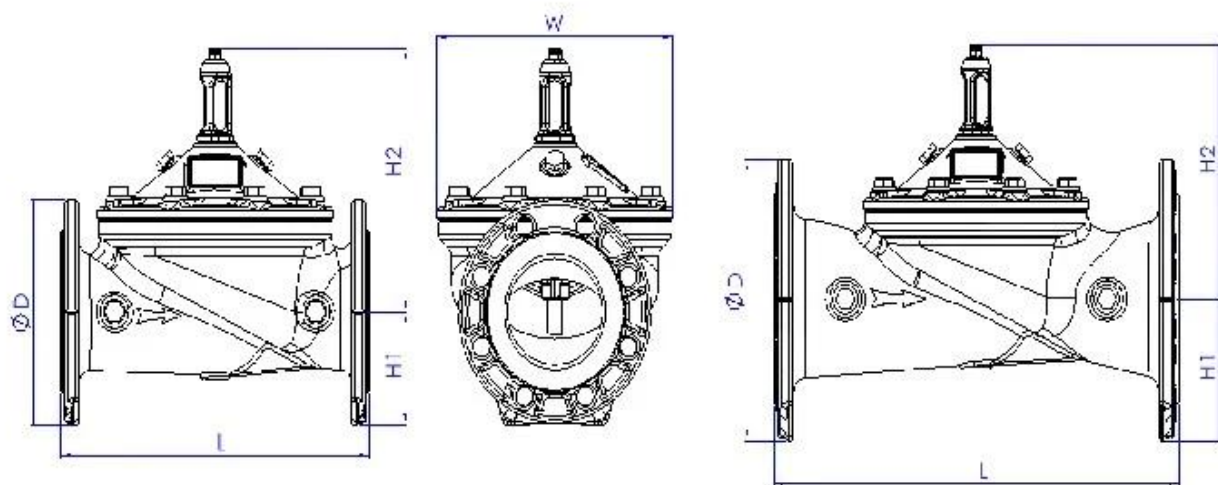
- Druckmodulierte Vibration: +/- 0,2 bar

Die automatisch gesammelten Daten 1000-mal / s, Anzeige mit statischer oder dynamischer Tabelle

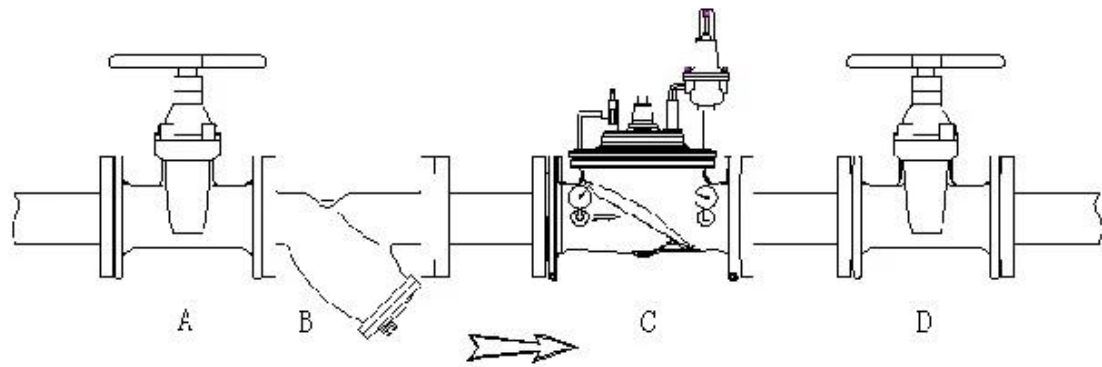
Einfache Installation, Bedienung und freie Wartung

Verschiedene Materialien mit Wras / KTW / NSF / FDA / ACS-Zertifizierung, um einen anderen Markt zu erfüllen

Size	DN40-DN1200
Working Medium	Water
Temperature	0°C~70°C
Material	Ductile Iron/Stainless Steel/Cast Steel/Bronze/Aluminum Alloy
Design Standards	CJ/T 219 & JB/T 10674 & EN 1074-5
Pressure Level	PN10, PN16, PN25
Stress Test Standard	GB/T 13927 & ISO 5208 & EN12266-1
Flange drilling standard	GB17241.6; EN1092-2; ISO7005-2; ANSI / JIS / AS2129
Structure Length	GB 12221 & EN558-1



DN	L	H	H1	DN	L	H	H1
40	230	139	85	250	730	476	205
50	230	139	85	300	850	526	232
65	290	159	95	350	980	585	262
80	310	179	102	400	1100	624	292
100	350	214	112	500	1250	720	360
125	400	278	127	600	1450	835	425
150	480	333	145	800	1850	1110	515
200	600	407	172	1000	2250	1350	630



### **Anwendungsbereich**

Stadtwasserversorgung und industrielle, landwirtschaftliche Wasserübertragungsleitungen usw.

### **Arbeitsprinzip**

Das Druckminderventil ist ein genaues und einsteuergesteuertes Ventil, es kann einen hohen Einlasswasserdruck auf einen stetigen stromabwärtigen Druck reduzieren, unabhängig von dem Einlasswasserdruckschatz.



I Geschäftsbereich: Fluidsteuerungsprodukte, Technologie- und Umweltschutzprodukte.

II Advanced CNC-Bearbeitungszentren, professionelle Prozesszellen, Schweißschweißgeräte, automatische Montagelinien und -schichten.

III Chinas Standardreferenzeinheit, um an der Entwicklung relevanter Ventilindustrie Normen teilzunehmen.

IV Wir haben in den Vereinigten Staaten ein Forschungs- und Entwicklungszentrum in Houston, Texas, eingerichtet.

V Produktstandard: GB, deutscher Standard, amerikanischer Standard, TÜVE CE, ISO 9001, ADWO-2000, TS, PED, WRC Wras, KTW, API 6D, API609.

VI Hauptproduktion: Schmetterlingsventil, Kugelhahn, Gatterventil, Rückschlagventil, Globenträger, Rohrarmaturen, manuell / pneumatisch / elektrischer Aktuator, Ventiltteile



## Exhibition Photos



## Our Certificates



**F: Wenn ich Zitat brauche, welche Informationen brauchen wir?**

A: Ventile 'Materialien, Temperatur-, Druck-, Medium-, Applikationssystem.

**F: Können Sie Aktuatoren anbieten, was Sie haben?**

A: Pneumatische, elektrische, hydraulische, Magnetventile. RKSfluid-Aktuatoren übernehmen die atemberaubende Technologie. Was Sie brauchen, sagen Sie uns einfach.

**F: Wie ist Ihre produktive Kapazität?**

A: RKSfluid verfügt über vier Anlagen, die die von Ihnen benötigten Produkte bereitstellen können.

**F: Fertigungsleitungszeit**

A: Normale Produkte haben in 2 ~ 5 Werktagen Lagerbestand. Kundenspezifische Basis auf Ihrem Bedürfnis.

**F: MOQ.**

A: 1pc für alle Produkte.

**F: Wie wäre es mit der Qualitätssicherung?**

A: 100% Qualitätstest vor der Lieferung, 2 Jahre Garantie. Stellen Sie sicher, dass Ihre Systembetriebssicherheit sicher ist.

Wir haben TÜV, API, Wras, CE, ISO-Zertifizierung.

Standard entsprechen nach DIN, ASME, BS DE, JIS, API, AWWA.

**F: Wie können Sie unseren Kunden Qualitätsservice anbieten?**

RKSfluid eigene 20-jährige Erfahrungen und mehr als 70 R & D-Ingenieure bieten technische Unterstützung, Modellauswahl und Installationsanleitung für Sie.