





Air Release valve

Size range: DN25–DN300

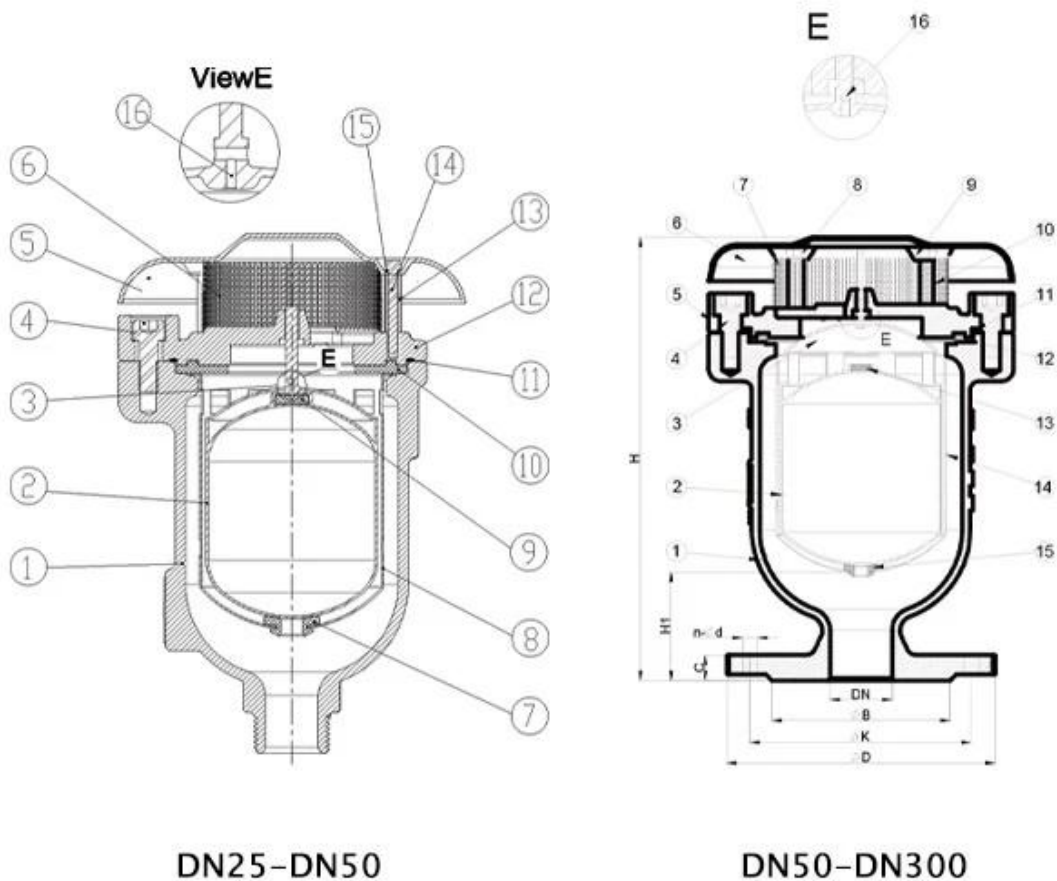
Pressure ratings: PN10 PN16

Body: Ductile Iron

Trim: SS304 SS316 etc

Connection: ARVS/KARS–BPT threaded, KARX–Flanged

Working temperature: $-10^{\circ}\text{C} \sim +80^{\circ}\text{C}$



DN25–DN50

DN50–DN300

Beschreibung:

1. Fortschrittliches Design mit einfachem Mechanismus, starkem Schwimmer zur Vermeidung von Rissen bei plötzlichem Wasserschlag und schnellem Verschluss.
2. Aerodynamischer Mechanismus, um dem Zublasen bei höherer Luftgeschwindigkeit, sogar bis zur Schallgeschwindigkeit der Luft, zu widerstehen.
3. Gummipuffer an der Unterseite zur Kollisionsverhinderung und einfache Entleerung durch geeignete Löcher rund um den Käfig während des Vakuumierens. Ein Außenschirm ist eine Option für die Sicherheit und verhindert das Eindringen von Insekten oder Vögeln.
4. Keine Arme oder Hebel, die ein Vibrieren, Biegen oder direktes Schließen des Schwimmers

verhindern. Glatter Käfig außerhalb des Schwimmers, hält den Schwimmer in der angegebenen Führungsschiene in Bewegung.

5. Beachten Sie BS EN 1074-4

COMPANY INFORMATION



RKSfluid wurde 1997 gegründet. Wir sind eine Produktionswerkstatt für Gießerei und Bearbeitungs-, Forschungs- und Entwicklungszentrum sowie Qualitätskontrollzentrum. Die Herstellung Zur Ausstattung gehören CNC-Bearbeitungszentren, professionelle Bearbeitungszellen und ein breites Spektrum Schweißgeräte, automatische Montage- und Beschichtungslinien. Wir haben ein Team für Design, Forschung & Entwicklung. Unser neues Testzentrum als Testzentrum für öffentlich-rechtliche Plattformen in Provinz Liaoning, Werden Sie zum Standard-GB der chinesischen Ventilreferenzeinheit, um teilzunehmen bei der Entwicklung der relevanten Ventilindustriestandards. Um dies zu beschleunigen Ausbau des Auslandsgeschäfts und Ressourcenintegration sowie Unterstützung des Erfolgs von RKS Flüssigkeitsverkauf in den USA, Deutschland, Russland. Wir haben einen US-Agenten.

Unsere Produktdesign-Standards Einband: GB, ISO, deutscher und amerikanischer Standard, vom TÜV für CE und ADWO-2000 zugelassen, ISO9001, TS, API.

Unsere Produkte: Manuell, pneumatisch und elektrisch betätigte Kugelhähne, Absperrklappen und Absperrschieber. Rückschlagventile, automatische Regelventile.

Castings und Armaturen: Ventilkörper, Hauben, Scheiben, Vorbauten, Getriebe, Universalkupplungen, Flanschadapter, Klopfende Sättel.

Nach Jahren der Entwicklung verbessern wir uns weiter und suchen nach Innovationen Dabei halten wir

uns an „Bewährte Technologie, überlegene Funktionen und legendären Wert“ als unser Motto Produktwertphilosophie.

Kundenzufriedenheit ist unser Arbeitsziel!

COMPANY FACTORY



I Geschäftsbereich: Produkte zur Flüssigkeitskontrolle, Technologie und Umweltschutzprodukte.

II Fortschrittliche CNC-Bearbeitungszentren, professionelle Prozesszellen, Schweißgeräte, automatische Montagelinien und Beschichtungen.

III Chinas Standard-Referenzeinheit, um an der Entwicklung relevanter Standards für die Ventilindustrie teilzunehmen.

IV Wir haben ein Forschungs- und Entwicklungszentrum in Houston, Texas, in den Vereinigten Staaten eingerichtet.

V Produktstandard: GB, deutscher Standard, amerikanischer Standard, TÜV CE, ISO 9001, ADWO-2000, TS, PED, WRC WRAS, KTW, API 6D, API609.

VI Hauptproduktion: Absperrklappe, Kugelhahn, Absperrschieber, Rückschlagventil, Kugelventile, Rohrverbindungsstücke, manuelle/pneumatische/elektrische Stellantriebe, Ventiltile.



COMPANY QUALIFICATION



COMPANY EXHIBITION



Partners



Delivery



Payment



FAQ:

F: Welche Informationen benötigen wir, wenn ich ein Angebot benötige?

A: Ventilmaterialien, Temperatur, Druck, Medium, Anwendungssystem.

F: Können Sie Aktuatoren bereitstellen, was Sie haben?

A: Pneumatische, elektrische, hydraulische, Magnetventile. RKSfluid Aktuatoren übernehmen USA-Technologie. Was Sie brauchen, sagen Sie uns einfach.

F: Wie hoch ist Ihre Produktionskapazität?

A: RKSfluid verfügt über vier Werke, die die von Ihnen benötigten Produkte liefern können.

F: Produktionsvorlaufzeit

A: Normale Produkte sind innerhalb von 2 bis 5 Werktagen auf Lager. Maßgeschneidert auf Ihren Bedarf.

F: MOQ

A: 1 Stück für alle Produkte.

F: Wie sieht es mit der Qualitätssicherung aus?

A: 100 % Qualitätsprüfung vor der Auslieferung, 2 Jahre Garantie. Sorgen Sie für die Betriebssicherheit Ihres Systems.

Wir haben TÜV-, API-, WRAS-, CE- und ISO-Zertifizierung.

Standardkonform mit DIN, ASME, BS EN, JIS, API, AWWA.

F: Wie können Sie unseren Kunden einen qualitativ hochwertigen Service bieten?

A: RKSfluid Wir besitzen 20 Jahre Erfahrung und mehr als 70 Forschungs- und Entwicklungsingenieure bieten Ihnen technischen Support, Modellauswahl und Installationsanleitung.