



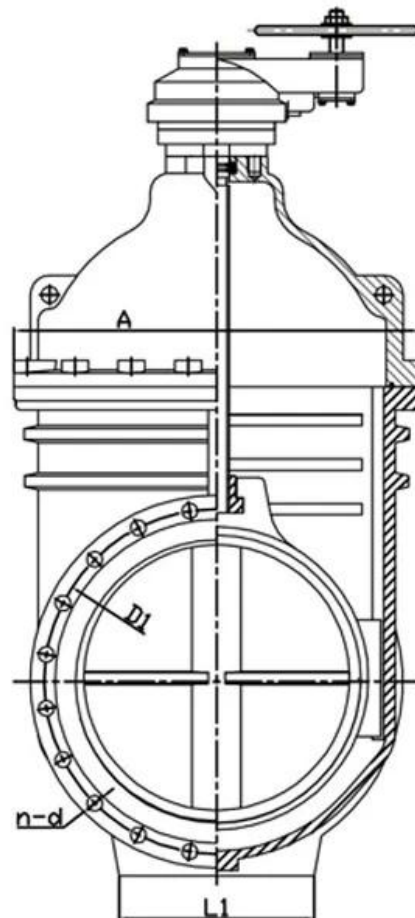
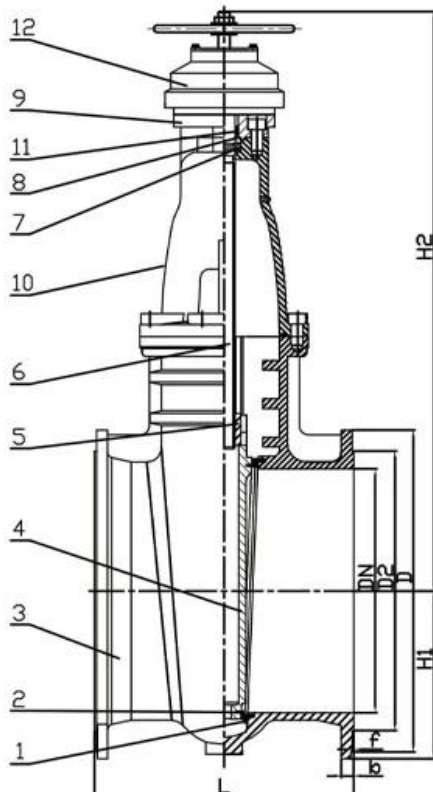
## DESIGN FEATURES

### TECHNICAL REQUIREMENT

- 1.Design standard:BS 5163.
- 2.Face to face:BS 5163.
- 3.Flanges standard:BS EN1092-2:1997 PN16.
- 4.Test standard:BS EN12266-1 Rate B.

### FEATURES

- Double flange metal seated gate valve
- Size Range:DN50-DN2000
- Standard-ISO/BS/DIN/AWWA/API
- Tests Standard-BS EN 12266-1
- Body Ring-Bronze/SS420/SS304/SS316
- Body-Ductile Iron /Cast Iron/Stainless Steel /WCB
- Fusion bonded epoxy coating-min 300 microns



## RELATED PRODUCTS

---



**SMALL DIAMETER GATE VALVE**  
DN50-DN300,PN10/16/25



**METAL SEATED GATE VALVE**  
DN350-DN600,PN10/16/25



**LARGE DIAMETER  
METAL SEATED GATE VALVE**  
DN700-DN2000,PN10/16/25

# APPLICATION SCENARIO



Industrial water application



Power plant



Sea water desalination



Water treatment



Water supply and drainage



HAVC



Food and drug



Water transport



COMPANY FACTORY



## COMPANY INFORMATION



I Geschäftsbereich: Produkte für Flüssigkeitskontrolle, Technologie und Umweltschutzprodukte.

II Fortgeschrittene CNC-Bearbeitungszentren, professionelle Prozesszellen, Weitbereichsschweißgeräte, automatische Montagelinien und Beschichtung.

III Chinas Standardreferenzeinheit zur Teilnahme an der Entwicklung relevanter Standards der Valvilbranche.

IV Wir haben in den USA ein Forschungs- und Entwicklungszentrum in Houston, Texas, eingerichtet.

V Produktstandard: GB, Deutscher Standard, American Standard, Tuv CE, ISO 9001, ADWO-2000, TS, PED, WRC WRAS, KTW, API 6d, API609.

VI -Hauptproduktion: Schmetterlingsventil, Kugelventil, Ventil, Scheckventil, Globusventile, Rohrbeschläge, manuell / pneumatischer / elektrischer Aktuator, Ventiltteile.

01

21 years of professional experience

03

Independent research and development team  
28 top senior professional researchers

05

100% high level ex-factory inspection

07

2 years quality assurance, repair and replacement

4 factories

02

2 professional testing centers

04

High quality imported materials

06

# COMPANY QUALIFICATION





## COMPANY EXHIBITION



## FAQ

**F: Wenn ich ein Angebot benötige, welche Informationen brauchen wir?**

A: Materialien, Temperatur, Druck, Medium, Application System.

**F: Können Sie Aktuatoren zur Verfügung stellen, was Sie haben?**

A: Pneumatische, elektrische, hydraulische, Magnetventile. RKSfluid -Aktuatoren übernehmen die USA -Technologie. Was Sie brauchen, sagen Sie es uns einfach.

**F: Was ist Ihre produktive Kapazität?**

A: RKSfluid verfügt über vier Pflanzen, die die von Ihnen benötigten Produkte bereitstellen können.

**F: Vorlaufzeit der Produktion**

A: Normale Produkte haben in 2 bis 5 Arbeitstagen Lagerbestände. Anpassende Basis auf Ihr Bedürfnis.

**F: Moq**

A: 1PC für alle Produkte.

**F: Wie wäre es mit der Qualitätssicherung?**

A: 100% Qualitätstest vor der Lieferung, 2 Jahre Garantie. Stellen Sie sicher, dass Ihr System die Sicherheit bearbeitet.

Wir haben TUV, API, WRAS, CE, ISO -Zertifizierung.

Standard entspricht DIN, ASME, BS EN, JIS, API, Awwa.

**F: Wie können Sie unseren Kunden einen hochwertigen Service bieten?**

A: RKSfluid eigene 20 -jährige Erfahrungen und mehr als 70 F & E -Ingenieure bieten technische Unterstützung, Modellauswahl und Installationsanleitung für Sie.