

GH - series GH系列



Bidirectional high pressure lug-wafer-design knife gate valve. "Monoblock" one-piece cast iron body. Stainless steel gate. Two rubber sleeves. Provides high flow rates with low pressure drop.

APPLICATIONS:

Suitable for working in the mining industry, in loaded fluid transport lines, such as: water with rocks, sludge, etc. and in general it is used for abrasive fluids in chemical industry and wastewater. Mining, Sewage treatment - Oil industry, Electrical power stations, Chemical plants, Energy Sector, Thermal power stations.

SIZES:

DN80 to DN900 (larger sizes on request).

WORKING (ΔP):

DN80 → DN900 : 21 kg/cm² = 300 psi

Higher pressures available.

FLANGE DRILL:

DN PN25 & ANSI B16.5 (300 LB).

双向高压凸耳对夹式刀闸阀。“整体”一体式铸铁机身。拥有不锈钢闸门，两个胶套。流速高和阻力低。

应用:

适用于采矿业、装载流体输送管线（如含岩石和污泥的水），化工和废水中的磨料液。可用于采矿、污水处理—石油工业、发电站、化工厂、能源部门、火电站。

尺寸:

DN80 to DN900 (可根据要求提供更大尺寸)。

Δ 工作压力:

DN80 → DN900 : 21 kg/cm² = 300 psi

可提供更高的压力。

法兰钻孔:

DN PN25 & ANSI B16.5 (300 磅)。

GH系列刀闸阀定义为高压LUG型刀阀（20Bars或以上）。它具有坚固的设计，可在高压下以最佳性能工作，再生套管由精心研究的高强度材料制成，因此保证了采矿服务的卓越性。适用于双向操作，对称机身，可根据要求提供高达52Bars（780PSI）的工作压力。

GH系列双向突耳式刀闸阀，一体式铸造阀体，不锈钢闸板，两个胶套。流速高和阻力低。结构长度设计依据CMO标准。多种阀座材质可定制。

可根据具体流体的磨蚀性和腐蚀性选用合适的阀体、闸板、套管等材质，使用切断功能的阀门可以消除由湍流导致的阀门内部和管道系统过早磨损。这种情况还可确保低负载损失，从而实现泵送和输送系统的最佳性能。适用于需要坚固，制造精良的阻塞元件的高压力服务中的特定应用。适用于输送高浓度高压溶胶的溶液，如浆液管道，尾矿管线，高压纸浆泵脉冲，高压管道排水等。

优势特点

这种刀闸阀的主要特点是它提供了完整的连续流动。这意味着在打开位置它不会产生空腔，并且流体中没有湍流。

GH系列的是一体式阀体，同时阀杆保护罩独立于手轮固定螺母，这意味着无需松开手轮就可以拆卸保护罩。该优点允许执行定期维护操作，例如润滑阀杆等。

阀杆由18/8（铬镍比例，耐蚀）不锈钢制成。这是另一个额外的优势，因为一些制造商使用13%的铬生产它并且它很快变得生锈。手轮由GJS-500球墨铸铁制成。一些制造商使用普通铸铁生产它们，这会在非常高的操作扭矩或敲击时导致破损。

阀架设计紧凑，同时执行器螺母采用密封和润滑的盒子保护。这使得即使没有手轮也可以用钥匙移动阀门（在其他制造商的产品中这是不可能的）。

气动执行器的上盖和下盖由GJS-500球墨铸铁制成，使其具有高度抗冲击性。这种特性在气动执行器中至关重要。气缸的O形圈密封件是规格品，可在全球范围内购买。这意味着每次需要密封时都无需联系CMO。

尺寸:

DN80 to DN900 (可根据要求提供更大尺寸)。

Δ 工作压力:

DN80 → DN900 : 21 kg/cm² = 300 psi

可提供更高的压力。

法兰钻孔:

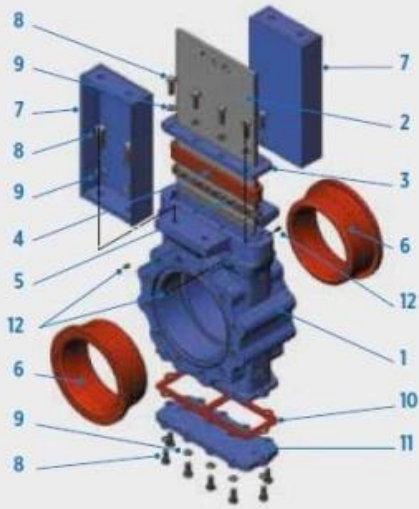
DN PN25 & ANSI B16.5 (300 磅)。

常见应用

- 高压泵隔离
- 尾矿管道
- 磨料排放
- 砂和污泥输送。
- 泥浆管道。
- 高压管路中的排水。



标准组件



描述	GJS-500
1 阀体	GJS-500
2 闸板	AISI304 / DUPLEX
3 填料压盖	S275JR
4 接头	NATURAL RUBBER
5 填料	GREASED PACKING
6 衬套	NATURAL RUBBER + F-1
7 支架	S275JR
8 螺纹	5.6 ZINC
9 密封垫	ST ZINC
10 阀盖垫片	EPDM
11 底盖	S275JR
12 加油润滑口	STEEL

尺寸:

DN80 to DN900

(可以根据要求定做更大尺寸).

(ΔP) 压力:

DN80 to DN900 (3" - 36")

21 kg/cm² - 300 psi.

>300 psi 特殊定制可达到

750 psi.

法兰钻孔:

ANSI B16.5 (300 LB) & PN 25.

其它:

澳标, PN 40...

其它材质:

A216WCB, AISI316TI, 双相钢, 254SMO超级奥氏体不锈钢, Uranus B6, 高镍铸铁, 高镍球铁, 等其它。