

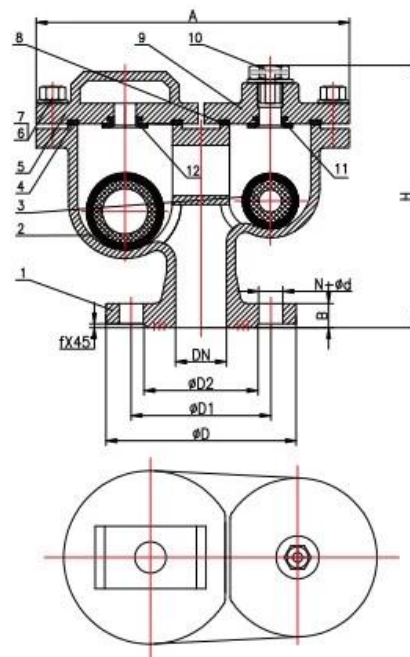
Doppelkugel-Luftventil der CERBERUS-Serie

Standartfunktionen :

- Strömungsmedien - Sauberes Wasser, Luft
- Anwendungen - Wassersysteme, Feuerlösch- und Bewässerungssysteme
- Geringer Wartungsaufwand
- Effektiver Korrosionsschutz
- Unterer Gummipuffer zur Kollisionsverhinderung
- Vollständig mit Epoxidharz beschichtet, innen und außen 250 µm
- Es kann das Gas in der Rohrleitung beseitigen, den Widerstand verringern und Energie sparen.
- Wenn die Rohrleitung unter Unterdruck steht, kann das Produkt automatisch Luft ansaugen, um einen Bruch der Rohrleitung zu verhindern.

Standard :

Flansch: EN1092-2



COMPANY INFORMATION



RKSfluid wurde 1997 gegründet. Wir sind eine Produktionswerkstatt für Gießerei und Bearbeitungs-, Forschungs- und Entwicklungszentrum sowie Qualitätskontrollzentrum. Die Herstellung Zur Ausstattung gehören CNC-Bearbeitungszentren, professionelle Bearbeitungszellen und ein breites Spektrum Schweißgeräte, automatische Montage- und Beschichtungslinien. Wir haben ein Team für Design, Forschung & Entwicklung. Unser neues Testzentrum als Testzentrum für öffentlich-rechtliche Plattformen in Provinz Liaoning, Werden Sie zum Standard-GB der chinesischen Ventilreferenzeinheit, um teilzunehmen bei der Entwicklung der relevanten Ventilindustriestandards. Um dies zu beschleunigen Ausbau des Auslandsgeschäfts und Ressourcenintegration sowie Unterstützung des Erfolgs von RKS Flüssigkeitsverkauf in den USA, Deutschland, Russland. Wir haben einen US-Agenten.

Unsere Produktdesign-Standards Einband: GB, ISO, deutscher und amerikanischer Standard, vom TÜV für CE und ADWO-2000 zugelassen, ISO9001, TS, API.

Unsere Produkte: Manuell, pneumatisch und elektrisch betätigte Kugelhähne, Absperrklappen und Absperrschieber. Rückschlagventile, automatische Regelventile.

Castings und Armaturen: Ventilkörper, Hauben, Scheiben, Vorbauten, Getriebe, Universalkupplungen, Flanschadapter, Klopfbende Sättel.

Nach Jahren der Entwicklung verbessern wir uns weiter und suchen nach Innovationen Dabei halten wir uns an „Bewährte Technologie, überlegene Funktionen und legendären Wert“ als unser Motto Produktwertphilosophie.

Kundenzufriedenheit ist unser Arbeitsziel!

COMPANY FACTORY



I Geschäftsbereich: Produkte zur Flüssigkeitskontrolle, Technologie und Umweltschutzprodukte.

II Fortschrittliche CNC-Bearbeitungszentren, professionelle Prozesszellen, Schweißgeräte, automatische Montagelinien und Beschichtungen.

III Chinas Standard-Referenzeinheit, um an der Entwicklung relevanter Standards für die Ventilindustrie

teilzunehmen.

IV Wir haben ein Forschungs- und Entwicklungszentrum in Houston, Texas, in den Vereinigten Staaten eingerichtet.

V Produktstandard: GB, deutscher Standard, amerikanischer Standard, TÜV CE, ISO 9001, ADWO-2000, TS, PED, WRC WRAS, KTW, API 6D, API609.

VI Hauptproduktion: Absperrklappe, Kugelhahn, Absperrschieber, Rückschlagventil, Kugelventile, Rohrverbindungsstücke, manuelle/pneumatische/elektrische Stellantriebe, Ventiltile.



COMPANY QUALIFICATION



COMPANY EXHIBITION



Partners



Delivery



Payment



FAQ:

F: Welche Informationen benötigen wir, wenn ich ein Angebot benötige?

A: Ventilmaterialien, Temperatur, Druck, Medium, Anwendungssystem.

F: Können Sie Aktuatoren bereitstellen, was Sie haben?

A: Pneumatische, elektrische, hydraulische, Magnetventile. RKSfluid Aktuatoren übernehmen die US-Technologie. Was Sie brauchen, sagen Sie uns einfach.

F: Wie hoch ist Ihre Produktionskapazität?

A: RKSfluid verfügt über vier Werke, die die von Ihnen benötigten Produkte liefern können.

F: Produktionsvorlaufzeit

A: Normale Produkte sind innerhalb von 2 bis 5 Werktagen auf Lager. Maßgeschneidert auf Ihren Bedarf.

F: MOQ

A: 1 Stück für alle Produkte.

F: Wie sieht es mit der Qualitätssicherung aus?

A: 100 % Qualitätstest vor der Auslieferung, 2 Jahre Garantie. Sorgen Sie für die Betriebssicherheit Ihres Systems.

Wir haben TÜV-, API-, WRAS-, CE- und ISO-Zertifizierung.

Standardkonform mit DIN, ASME, BS EN, JIS, API, AWWA.

F: Wie können Sie unseren Kunden einen qualitativ hochwertigen Service bieten?

A: RKSfluid Wir verfügen über 27 Jahre Erfahrung und mehr als 70 Forschungs- und

Entwicklungsingenieure bieten Ihnen technischen Support, Modellauswahl und Installationsanleitung.