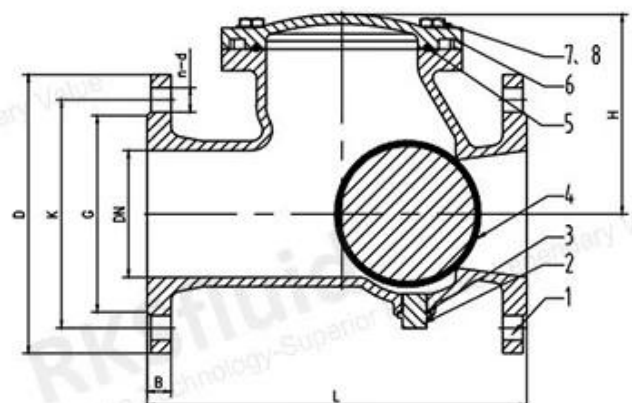
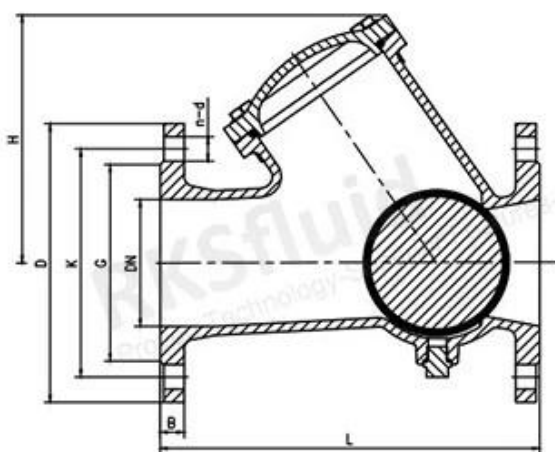
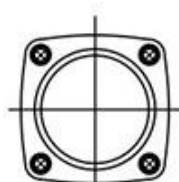


Kugelrückschlagventile enthalten eine auf dem Sitz sitzende Kugel, die nur eine Durchgangsbohrung aufweist. Die Kugel hat einen etwas größeren Durchmesser als das Durchgangsloch (Sitz). Wenn der Druck hinter dem Sitz den über der Kugel übersteigt, kann Flüssigkeit durch das Ventil fließen. Sobald jedoch der Druck über der Kugel den Druck unter dem Sitz übersteigt, ruht die Kugel wieder im Sitz und bildet eine Dichtung, die einen Rückfluss verhindert. Die Kugel bewegt sich je nach Durchfluss im Ventil auf und ab und dichtet gegen den bearbeiteten Sitz ab, wenn kein Durchfluss oder Rückfluss auftritt, und dichtet gegen den Sitz ab, um den Rückfluss zu stoppen. Kugelrückschlagventile werden typischerweise für den Einsatz in Pumpstationen bevorzugt, da sie sich selbst reinigen, da sich die Kugel während des Betriebs dreht, und vertikal wartungsfrei sind. RKSfluid bietet sowohl Flansch- als auch Gewindeanschlüsse für die Kugelrückschlagventile an.

Design	EN 1171
Flansch	EN 1092-2
Angesicht zu Angesicht	DIN 12266-1
Betrieb	Selbstmontage
Mittel	Wasser
Temperatur	0-80°C
Siegel prüfen	11/18Bar
Körper prüfen	15/24Bar
Druckstufen	PN16.10
Größe	DN40-DN500
Material	Sphäroguss



DN40-DN65



DN80-DN150

DN200-DN500

COMPANY INFORMATION



I Geschäftsbereich: Produkte zur Flüssigkeitskontrolle, Technologie und Umweltschutzprodukte.

II Fortschrittliche CNC-Bearbeitungszentren, professionelle Prozesszellen, umfangreiche Schweißausrüstung, automatische Montagelinien und Beschichtung.

III Chinas Standard-Referenzeinheit, um an der Entwicklung relevanter Standards für die Ventilindustrie teilzunehmen.

IV Wir haben ein Forschungs- und Entwicklungszentrum in Houston, Texas, in den Vereinigten Staaten eingerichtet.

V Produktstandard: GB, deutscher Standard, amerikanischer Standard, TÜV CE, ISO 9001, ADWO-2000, TS, PED, WRC WRAS, KTW, API 6D, API609.

VI Hauptproduktion: Absperrklappe, Kugelhahn, Absperrschieber, Rückschlagventil, Kugelventile, Rohrverbindungsstücke, manuelle/pneumatische/elektrische Stellantriebe, Ventileteile.

COMPANY FACTORY



SHIPPING PACKAGING



01

21 years of professional experience

03

Independent research and development team
28 top senior professional researchers

05

100% high level ex-factory inspection

07

2 years quality assurance, repair and replacement

4 factories

02

2 professional testing centers

04

High quality imported materials

06

COMPANY QUALIFICATION



COMPANY EXHIBITION



Partners



Delivery



Payment



FAQ

F: Welche Informationen benötigen wir, wenn ich ein Angebot benötige?

A: Ventilmaterialien, Temperatur, Druck, Medium, Anwendungssystem.

F: Können Sie Aktuatoren bereitstellen, was Sie haben?

A: Pneumatische, elektrische, hydraulische, Magnetventile. RKSfluid Aktuatoren übernehmen USA-Technologie. Was Sie brauchen, sagen Sie uns einfach.

F: Wie hoch ist Ihre Produktionskapazität?

A: RKSfluid verfügt über vier Werke, die die von Ihnen benötigten Produkte liefern können.

F: Produktionsvorlaufzeit

A: Normale Produkte sind innerhalb von 2 bis 5 Werktagen auf Lager. Maßgeschneidert auf Ihren Bedarf.

F: MOQ

A: 1 Stück für alle Produkte.

F: Wie sieht es mit der Qualitätssicherung aus?

A: 100 % Qualitätsprüfung vor der Auslieferung, 2 Jahre Garantie. Sorgen Sie für die Betriebssicherheit Ihres Systems.

Wir haben TÜV-, API-, WRAS-, CE- und ISO-Zertifizierung.
Standardkonform mit DIN, ASME, BS EN, JIS, API, AWWA.

F: Wie können Sie unseren Kunden einen qualitativ hochwertigen Service bieten?

A: RKSfluid Wir besitzen 20 Jahre Erfahrung und mehr als 70 Forschungs- und Entwicklungsingenieure bieten Ihnen technischen Support, Modellauswahl und Installationsanleitung.