

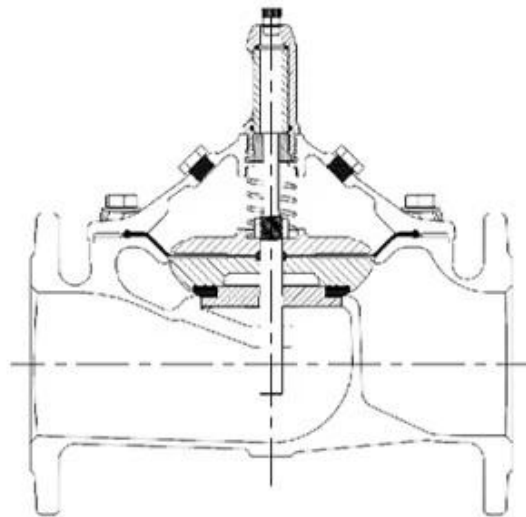
## DESIGN FEATURES

### FEATURES

1. Fully Bore with seat diameter as DN+2 mm
2. Stable working even if the flow close to Zero
3. High performance and strength Nylon enforce diaphragm
4. One Million cycle test and 64 bar burst test

### MAIN VALVE MATERIAL OPTION

- Ductile iron (DI): DN40-1200
- SUS304 (S3) or SUS316 (S6) or Duplex (SD) or Carbon Steel (CS) or Bronze (BR): DN40-400
- Aluminum (AL): DN40-200



### Merkmale:

Das Design des Globus -Musterdesigns vollständig langweilig, der niedrigste Kopfverlust, während sie vollständig geöffnet sind

Halten Sie eine stabile Arbeitsbedingung, auch die Durchflussrate nahe Null

Hochempfindlicher und Festigkeit Stoff verstärktes Zwerchfell

- 1000000 Zyklen -Test zwischen vollständig nah und offen mit Arbeitsdruck

- 5 -mal des Arbeitsdrucks zerstörerischen Tests

Die meisten Komponenten werden von CNC bearbeitet

Die Beschichtungsprozess für Fusionsbindung basiert auf GSK & WIS -Standard

Hohe Standardproduktionstest

- Dichtungstest: niedriger Druck 0,5 bar

Hochdruck  $1,1xpn+1$  bar

- Shell -Test:  $1,5xpn+1$  bar

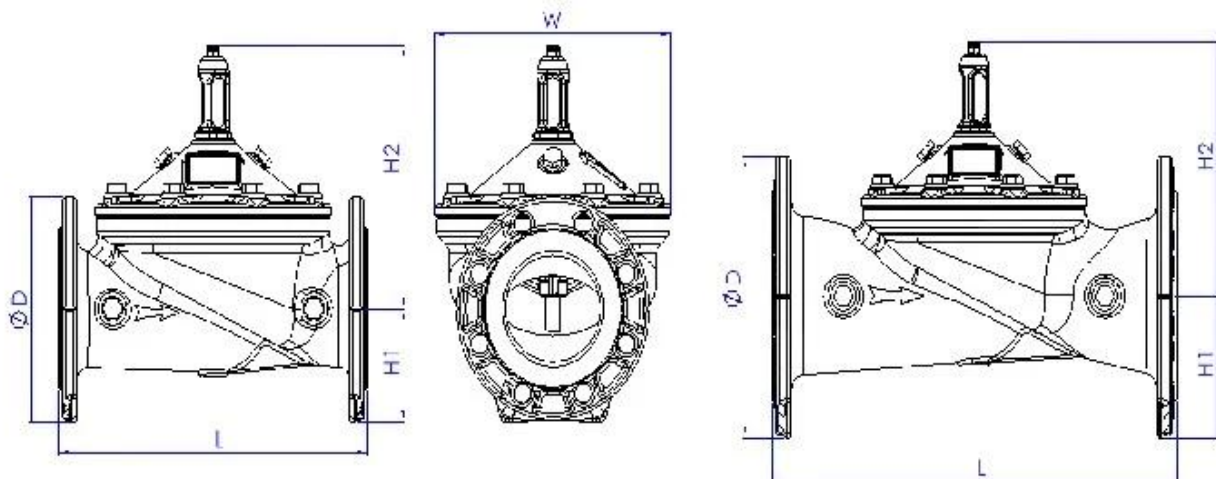
- Druckmodulierte Schwingung:  $\pm 0,2$  bar

Daten automatisch 1000 -mal/s erhoben, Anzeigen mit statischer oder dynamischer Diagramm

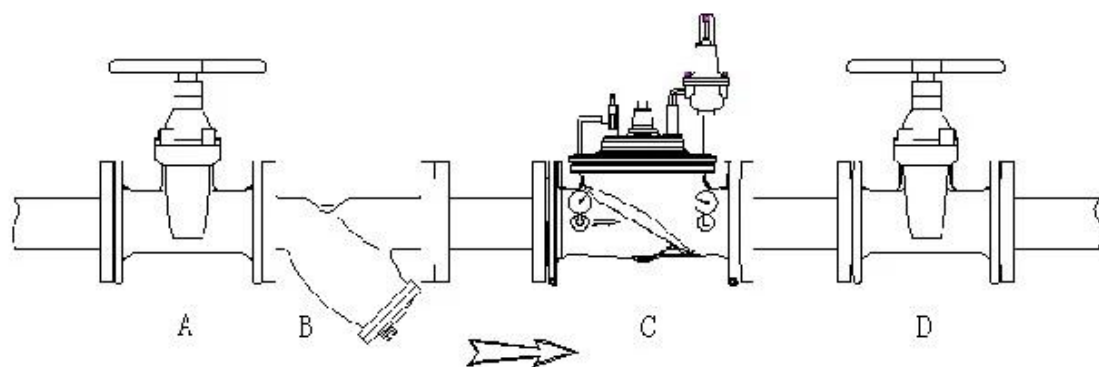
Einfache Installation, Betrieb und kostenlose Wartung

Verschiedene Materialien mit WRAS/KTW/NSF/FDA/ACS -Zertifizierung, um den verschiedenen Markt zu erfüllen

Size	DN40-DN1200
Working Medium	Water
Temperature	0°C~70°C
Material	Ductile Iron/Stainless Steel/Cast Steel/Bronze/Aluminum Alloy
Design Standards	CJ/T 219 & JB/T 10674 & EN 1074-5
Pressure Level	PN10, PN16, PN25
Stress Test Standard	GB/T 13927 & ISO 5208 & EN12266-1
Flange drilling standard	GB17241.6; EN1092-2; ISO7005-2; ANSI / JIS / AS2129
Structure Length	GB 12221 & EN558-1



DN	L	H	H1	DN	L	H	H1
40	230	139	85	250	730	476	205
50	230	139	85	300	850	526	232
65	290	159	95	350	980	585	262
80	310	179	102	400	1100	624	292
100	350	214	112	500	1250	720	360
125	400	278	127	600	1450	835	425
150	480	333	145	800	1850	1110	515
200	600	407	172	1000	2250	1350	630



### Anwendungsbereich

Städtische Wasserversorgung und Industrie □ landwirtschaftliche Wasserübertragungsleitungen usw.

### Arbeitsprinzip

Das Druckreduzierventil ist ein genaues und pilotgesteuertes Ventil. Es kann einen hohen Wasserdruck auf einen konstanten stromabwärts gelegenen Druck reduzieren, unabhängig vom Einlass -Wasserdruck, das das Abharten von Wasserdruck hat.



I Geschäftsbereich: Produkte für Flüssigkeitskontrolle, Technologie und Umweltschutzprodukte.

II Fortgeschrittene CNC-Bearbeitungszentren, professionelle Prozesszellen, Weitbereichsschweißgeräte, automatische Montagelinien und Beschichtung.

III Chinas Standardreferenzeinheit zur Teilnahme an der Entwicklung relevanter Standards der Valvilbranche.

IV Wir haben in den USA ein Forschungs- und Entwicklungszentrum in Houston, Texas, eingerichtet.

V Produktstandard: GB, Deutscher Standard, American Standard, Tuv CE, ISO 9001, ADWO-2000, TS, PED, WRC WRAS, KTW, API 6d, API609.

VI Hauptproduktion: Schmetterlingsventil, Kugelventil, Ventil, Scheckventil, Globusventile, Rohrbeschläge, manuell / pneumatischer / elektrischer Aktuator, Ventiltteile





## Exhibition Photos





# Our Certificates



## FAQ

### **F: Wenn ich ein Angebot benötige, welche Informationen brauchen wir?**

A: Materialien, Temperatur, Druck, Medium, Application System.

### **F: Können Sie Aktuatoren zur Verfügung stellen, was Sie haben?**

A: Pneumatische, elektrische, hydraulische, Magnetventile. RKSfluid -Aktuatoren übernehmen die USA -Technologie. Was Sie brauchen, sagen Sie es uns einfach.

### **F: Was ist Ihre produktive Kapazität?**

A: RKSfluid verfügt über vier Pflanzen, die die von Ihnen benötigten Produkte bereitstellen können.

### **F: Vorlaufzeit der Produktion**

A: Normale Produkte haben in 2 bis 5 Arbeitstagen Lagerbestände. Anpassende Basis auf Ihr Bedürfnis.

### **F: Moq**

A: 1PC für alle Produkte.

### **F: Wie wäre es mit der Qualitätssicherung?**

A: 100% Qualitätstest vor der Lieferung, 2 Jahre Garantie. Stellen Sie sicher, dass Ihr System die Sicherheit bearbeitet.

Wir haben TUV, API, WRAS, CE, ISO -Zertifizierung.

Standard entspricht DIN, ASME, BS EN, JIS, API, Awwa.

**F: Wie können Sie unseren Kunden einen hochwertigen Service bieten?**

A: RKSfluid eigene 20 -jährige Erfahrungen und mehr als 70 F & E -Ingenieure bieten technische Unterstützung, Modellauswahl und Installationsanleitung für Sie.