

RKSfluid®



RKSfluid®



RKSfluid®



RKSfluid®



RKSfluid®



RKSfluid®



RKSfluid®



RKSfluid®




DESIGN FEATURES

DURABLE

- No-pin connection, 1 pc blow-out proof stem
- DI/CI Nodularity over 95%

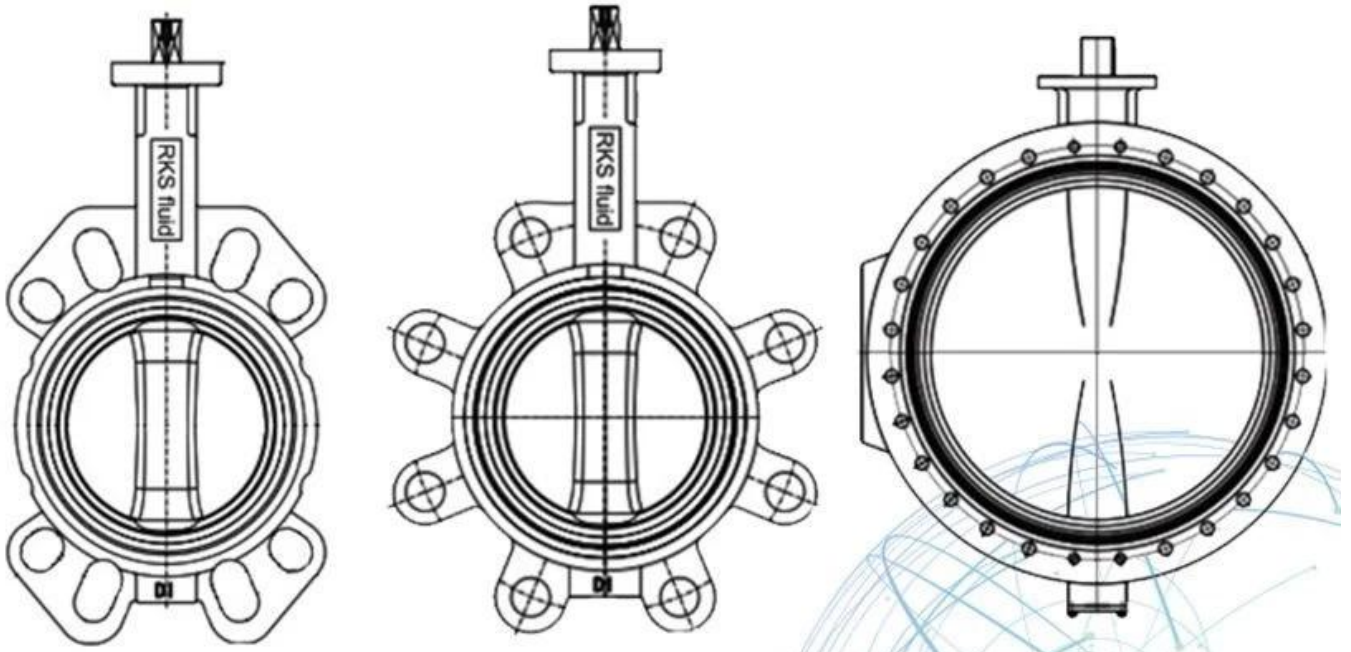
ANTI-CORROSION

- Material: Epoxy powder:  , Earth Best!
- Coating Thickness: 200-250µm
- Spraying temp: over 200°C. Doesn't fade, even wipe with diethyl ether

QUALITY STANDARD

- 100% quality test, follow DIN, ASTM, JIS, GB/T, ISO, BS EN, API
- ONLY ONE Manufacturer get CE certification up to DN1800
- 2 years warranty. 15000 times On-off test, 30000 times Destructive experiment





APPLICATION SCENARIO



Industrial water application



Power plant



Sea water desalination



Water treatment



Water supply and drainage



HAVC



Food and drug



Water transport

Our Factory



Exhibition Photos



RKSfluid wurde 1997 gegründet. Wir sind eine Produktionswerkstatt für Gießerei und Bearbeitungszentrum, Forschungs- und Entwicklungszentrum und Qualitätskontrollzentrum. Die Herstellung Zu den Einrichtungen gehören CNC-Bearbeitungszentren, professionelle Bearbeitungszellen und ein breites Spektrum Schweißgeräte, automatische Montage- und Beschichtungslinien. Wir haben ein Team für Design aufgebaut, Forschung & Entwicklung. Unser neues Testzentrum als öffentlich-rechtliches Plattform-Testzentrum in Provinz Liaoning, Werden Sie zum Standard-GB der chinesischen Ventilreferenzeinheit, um teilzunehmen bei der Entwicklung der relevanten Normen der Ventilindustrie. Um das zu beschleunigen Ausbau des Überseeengeschäfts und der Ressourcenintegration sowie Unterstützung des Erfolgs von RKS Flüssigkeitsverkauf in den USA, Deutschland, Russland. Wir haben US-Agent. Unsere Produktdesignstandards Deckblatt: GB, ISO, deutscher und amerikanischer Standard, vom TÜV für CE und ADWO-2000 genehmigt, ISO9001, TS, API. Unsere Produkte: Manuelle, pneumatisch und elektrisch betätigte Kugelhähne, Absperrklappen und Schieber. Rückschlagventile, automatische Regelventile.

Castings und

Armaturen: Ventilkörper, Motorhauben, Scheiben, Vorbauten, Getriebe, Universalkupplungen, Flanschadapter, Gewindeschneid-Sättel. Nach Jahren der Entwicklung entwickeln wir uns weiter und suchen nach Innovationen

bei der Einhaltung von "Bewährte Technologie, überlegene Funktionen und legendären Wert" als unsere

Produktwertphilosophie. Kundenzufriedenheit ist unser Arbeitsziel!

I Geschäftsbereich: Fluid Control-Produkte, Technologie- und Umweltschutzprodukte.

II Fortschrittliche CNC-Bearbeitungszentren, professionelle Prozesszellen, Schweißgeräte, automatische Montagelinien und Beschichtungen.

III Chinas Standardreferenzeinheit, um an der Entwicklung relevanter Normen für die Ventilindustrie mitzuwirken.

IV Wir haben in Houston, Texas, USA, ein Forschungs- und Entwicklungszentrum eingerichtet.

V Produktnorm: GB, Deutsche Norm, Amerikanische Norm, TÜV CE, ISO 9001, ADWO-2000, TS, DGRL, WRC WRAS, KTW, API 6D, API609.

VI Hauptproduktion: Absperrklappe, Kugelhahn, Absperrschieber, Rückschlagklappe, Absperrklappen, Rohrverbindungsstücke, manueller / pneumatischer / elektrischer Antrieb, Ventileile.

