

**Leise Rückschlagventile**, auch als Non-Slam-Rückschlagventile und federunterstützte Rückschlagventile bekannt, reduzieren oder beseitigen Wasserschläge und ihre Auswirkungen.

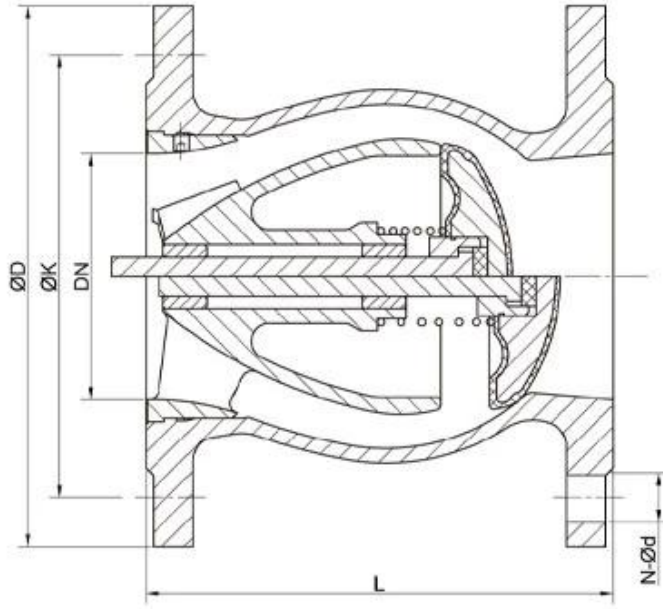
- Hochfester Sphärogusskörper für Langlebigkeit und geringeres Gewicht.
- Das fortschrittliche dynamische Design eines Einzelkörpers mit Diffusor sorgt für eine stromlinienförmige Strömung und gewährleistet einen geringeren Druckverlust.
- Eines der Rückschlagventile mit dem geringsten Druckverlust, große Einsparungen bei den Pumpleistungskosten, Ventilteller mit kürzerem Hub und Feder kehrt schneller um als die meisten Rückschlagventile.
- Zur Korrosionsbeständigkeit innen und außen mit Epoxidpulver beschichtet.
- Bronzebuchsen verringern das Verschleißproblem während des Betriebs.
- Das hydrodynamische Design mit Feder sorgt dafür, dass es nicht zuschlägt und kein Wasserschlag entsteht.
- Die Edelstahlfeder ist während des Ventilbetriebs geschützt im Diffusor verborgen.
- Die Scheibe schließt vor dem Rückfluss zwangsläufig und maximiert die Schließgeschwindigkeit auf bis zu 0,2 Sekunden.
- Die Installation kann vertikal/horizontal/geneigt erfolgen.
- Entspricht den Flanschabmessungen EN 558-1, ISO 5752 und EN 1092-2, ISO 7005-2.



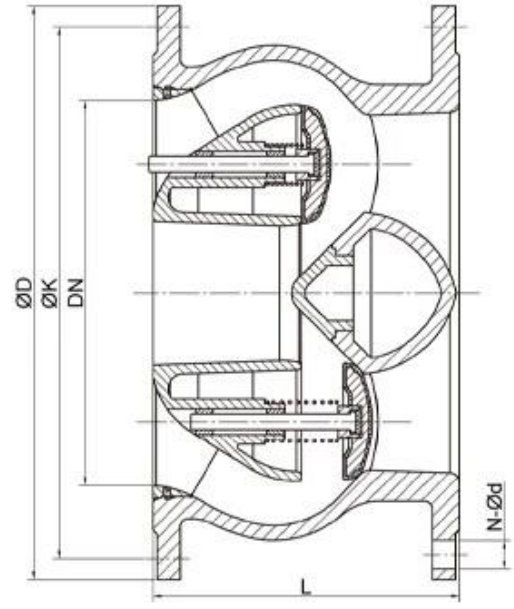
- Streamlined, minimum noise
- Backflow velocity only 0.2s, Head loss 0.1bar with 2m/s
- EPDM/NBR Rubber fully coated disc
- Anti-erosion design. Self-adjusting ball
- Self-cleaning stem, Long time smooth operation

Größe	DN50 - DN600 (NPS2-NPS24)
Druckstufen	PN10/16/25
Temperaturbereich	0°C~80°C
Körper	Sphäroguss, Edelstahl
Mittel	Wasser, Gas
Designstandard	GB/T 12235-2007

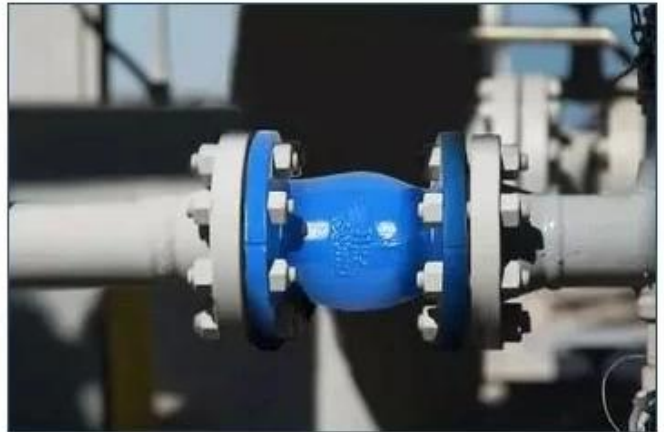
Angesicht zu Angesicht	EN 558-1
Flansch	EN 1092-2



NPS2-NPS14 (DN50-DN350)



NPS16-NPS24 (DN400-DN600)



## COMPANY INFORMATION

---



I Geschäftsbereich: Produkte zur Flüssigkeitskontrolle, Technologie und Umweltschutzprodukte.

II Fortschrittliche CNC-Bearbeitungszentren, professionelle Prozesszellen, umfangreiche Schweißausrüstung, automatische Montagelinien und Beschichtung.

III Chinas Standard-Referenzeinheit, um an der Entwicklung relevanter Standards für die Ventilindustrie teilzunehmen.

IV Wir haben ein Forschungs- und Entwicklungszentrum in Houston, Texas, in den Vereinigten Staaten eingerichtet.

V Produktstandard: GB, deutscher Standard, amerikanischer Standard, TÜV CE, ISO 9001, ADWO-2000, TS, PED, WRC WRAS, KTW, API 6D, API609.

VI Hauptproduktion: Absperrklappe, Kugelhahn, Absperrschieber, Rückschlagventil, Kugelventile, Rohrverbindungsstücke, manuelle/pneumatische/elektrische Stellantriebe, Ventileile.



# COMPANY FACTORY



01

21 years of professional experience

03

Independent research and development team  
28 top senior professional researchers

05

100% high level ex-factory inspection

07

2 years quality assurance, repair and replacement

4 factories

02

2 professional testing centers

04

High quality imported materials

06



# COMPANY QUALIFICATION



## COMPANY EXHIBITION



## Partners



Delivery



Payment



## FAQ

**F: Welche Informationen benötigen wir, wenn ich ein Angebot benötige?**

A: Ventilmaterialien, Temperatur, Druck, Medium, Anwendungssystem.

**F: Können Sie Aktuatoren bereitstellen, was Sie haben?**

A: Pneumatische, elektrische, hydraulische, Magnetventile. RKSfluid Aktuatoren übernehmen USA-Technologie. Was Sie brauchen, sagen Sie uns einfach.

**F: Wie hoch ist Ihre Produktionskapazität?**

A: RKSfluid verfügt über vier Werke, die die von Ihnen benötigten Produkte liefern können.

**F: Produktionsvorlaufzeit**

A: Normale Produkte sind innerhalb von 2 bis 5 Werktagen auf Lager. Maßgeschneidert auf Ihren Bedarf.

**F: MOQ**

A: 1 Stück für alle Produkte.

**F: Wie sieht es mit der Qualitätssicherung aus?**

A: 100 % Qualitätsprüfung vor der Auslieferung, 2 Jahre Garantie. Sorgen Sie für die Betriebssicherheit Ihres Systems.

Wir haben TÜV-, API-, WRAS-, CE- und ISO-Zertifizierung.

Standardkonform mit DIN, ASME, BS EN, JIS, API, AWWA.

**F: Wie können Sie unseren Kunden einen qualitativ hochwertigen Service bieten?**

A: RKSfluid Wir besitzen 20 Jahre Erfahrung und mehr als 70 Forschungs- und Entwicklungsingenieure bieten Ihnen technischen Support, Modellauswahl und Installationsanleitung.